



Technical guide

CFAS / CFAS-R

One way chilled water cassette

Cassette à eau glacée une voie

Kaltwasser-Kassettengerät

Unidades cassette con batería de agua

Cassette ad acqua refrigerata ad una via

Gekoeld-watercassette



May 2021

UNT-SVX18E-XX

TRANE
TECHNOLOGIES

	INDICE	INDEX
	<i>Regole fondamentali di sicurezza</i>	3 <i>Fundamental safety rules</i> 3
	<i>Utilizzo e conservazione del manuale</i>	4 <i>Use and preservation of the manual</i> 4
	<i>Scopo</i>	5 <i>Application</i> 5
	<i>Identificazione macchina</i>	6 <i>Identifying the appliance</i> 6
	<i>Caratteristiche tecniche</i>	7 <i>Technical characteristics</i> 7
	<i>Note generali alla consegna</i>	8 <i>General notes on delivery</i> 8
	<i>Avvertenze generali</i>	8 <i>General warnings</i> 8
	<i>Limiti di impiego</i>	13 <i>Operating limits</i> 13
	<i>Smaltimento</i>	13 <i>Waste disposal</i> 13
	<i>Installazione</i>	14 <i>Installation</i> 14
	<i>Installazione meccanica</i>	15 <i>Mechanical installation</i> 15
	<i>Collegamento idraulico</i>	17 <i>Hydraulic connections</i> 17
	<i>Collegamenti elettrici</i>	22 <i>Electrical connections</i> 22
	<i>Comandi e schemi elettrici</i>	23 <i>Electrical controls and wiring diagrams</i> 23
	<i>Legenda</i>	23 <i>Legend</i> 23
	<i>Pulizia, manutenzione, ricambi</i>	33 <i>Cleaning, maintenance and spare parts</i> 33
	<i>Ricerca guasti</i>	34 <i>Troubleshooting</i> 34
	<i>Perdite di carico lato acqua</i>	35 <i>Pressure drop table</i> 35
	<i>Dati tecnici</i>	36 <i>Technical data</i> 36

TABLE DES MATIÈRES	INHALT	ÍNDICE	INHOUD
Règles fondamentales de sécurité	3 Grundlegende Sicherheitsvorschriften	3 Reglas fundamentales de seguridad	3 Belangrijke veiligheidsvoorschriften
Utilisation et conservation du manuel	4 Verwendung und Aufbewahrung des Handbuchs	4 Uso y conservación del manual	4 De handleiding gebruiken en bewaren
But	5 Zweckbestimmung	5 Objetivo	5 Doel
Identification des machines	6 Kennzeichnung des Geräts	6 Identificación de la máquina	6 Identificatie apparaat
Caractéristiques techniques	7 Technische Eigenschaften	7 Características técnicas	7 Technische karakteristieken
Remarques générales pour la livraison	8 Allgemeine Hinweise zur Lieferung	8 Notas generales para la entrega	8 Algemene opmerkingen bij de levering
Généralités	8 Allgemeine Hinweise	8 Advertencias generales	8 Algemene voorschriften
Limites d'emploi	13 Einsatzgrenzen	13 Límites de uso	13 Gebruikslimieten
Élimination	13 Entsorgung	13 Eliminación	13 Afdanking
Installation	14 Installation	14 Instalación	14 Installatie
Installation mécanique	15 Mechanische Installation	15 Instalación mecánica	15 Mechanische installatie
Raccordement hydraulique	17 Wasseranschluss	17 Conexión hidráulica	17 Hydraulische aansluiting
Branchements électriques	22 Elektroanschlüsse	22 Conexiones eléctricas	22 Elektrische aansluitingen
Commandes et schémas électriques	23 Steuerungen und Schaltpläne	23 Mandos y esquemas eléctricos	23 Bedieningen en schakelschema's
Légende	23 Legende	23 Leyenda	23 Legende
Nettoyage, entretien et pièces de rechange	33 Reinigung, Wartung, Ersatzteile	33 Limpieza, mantenimiento, recambio	33 Schoonmaak, onderhoud, wisselstukken
Dépannage	34 Fehlersuche	34 Investigación de averías	34 Opsporen defecten
Pertes de charge côté eau	35 Druckverluste Wasser	35 Pérdidas de carga lado agua	35 Waterlekken
Données techniques	36 Technische Daten	36 Datos técnicos	36 Technische data

IT**EN****FR**

Prima della messa in funzione,
leggere attentamente il manuale di istruzioni.

Carefully **read the following user information manual**
before starting up the machine.

Avant la mise en service,
lire attentivement le manuel d'instructions.



Attenzione!
Operazioni particolarmente importanti e/o pericolose.

Warning!
Particularly important and/or delicate operations.

Attention ! Opérations
particulièrement importantes et/ou dangereuses.



Interventi che possono essere svolti a cura dell'utente.

Operations which may be carried out by the user.

Interventions pouvant être effectuées par l'utilisateur.



Interventi che **devono** essere svolti **esclusivamente**
da un installatore o un tecnico autorizzato.

Interventions to be carried out **exclusively**
by an installer or authorized technician.

Interventions **à effectuer uniquement**
par un installateur ou un technicien autorisé.



Per le regole fondamentali di sicurezza,
le avvertenze generali di installazione
ed il piano di manutenzione, fare riferimento al manuale
codice 4051222 (parte integrante della macchina).

For the fundamental safety rules,
general installation warnings and maintenance plan,
see the code 4051222 manual (that accompanies the unit).

Pour les règles fondamentales de sécurité,
mises en garde générales d'installation et plan
de l'entretien, voir le manuel code 4051222
(qui est partie intégrante de l'unité).



Lesen Sie vor der **Inbetriebnahme** **aufmerksam die Bedienungsanleitung.**

Antes de la puesta en funcionamiento, **hay que leer atentamente el manual de instrucciones.**

Vóór de installatie van het apparaat **neemt u aandachtig deze handleiding door.**



Achtung!
Besonders wichtige und / oder gefährliche Arbeitsgänge.

¡Atención!
Operaciones particularmente importantes y/o peligrosas.

Opgelet! Werkzaamheden
bijzonder belangrijken en/of gevaarlijken.



Maßnahmen, die durch den Anwender
vorgenommen werden können.

Intervenciones que pueden ser realizadas por el usuario.
Handelingen die kunnen uitgevoerd te worden door de gebruiker.



Eingriffe, die nur von einem **Installateur oder von einem autorisierten Techniker vorgenommen werden dürfen.**

Intervenciones que **tienen** que ser efectuadas
sólo por el instalador o el técnico autorizado.

Reparaties van het apparaat **dienen uitgevoerd te worden door gespecialiseerd en opgeleid personeel.**



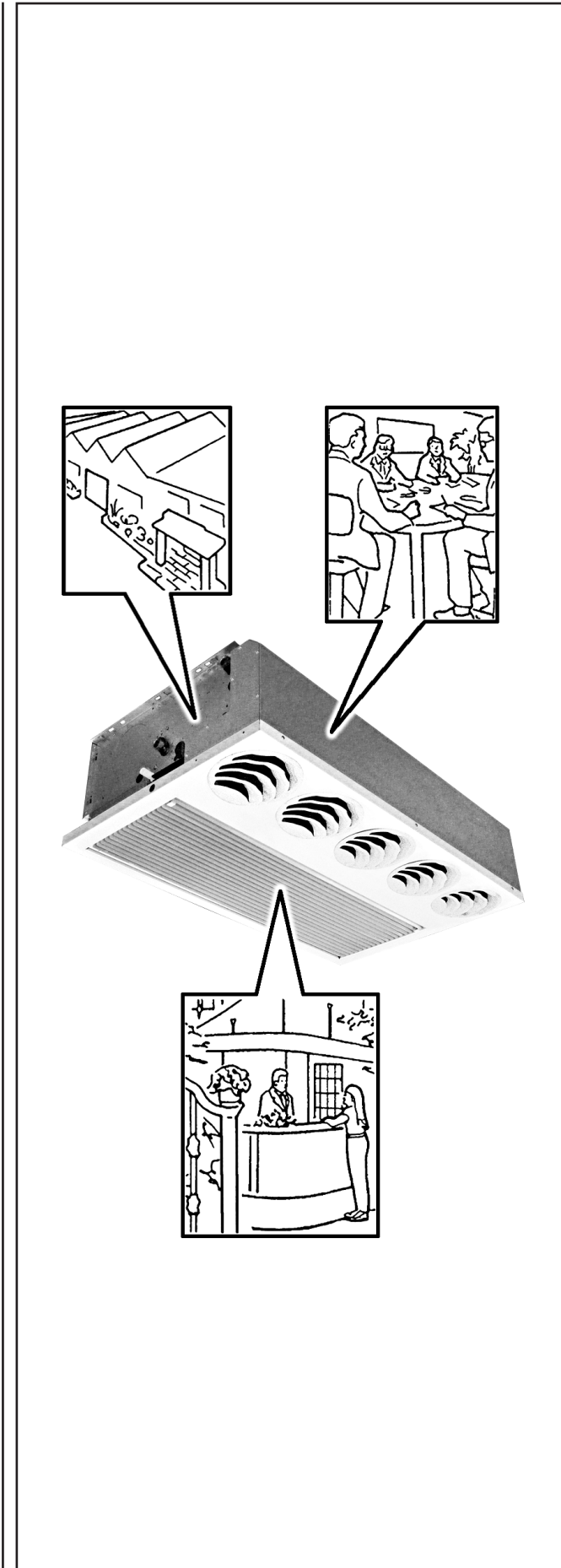
Für die grundlegenden Sicherheitsvorschriften,
für die allgemeinen Installationshinweise und Wartungsplan,
Siehe das Handbuch Art. Nr. 4051222
(das wird zusammen mit der Einheit verwahrt).

Para las reglas fundamentales de seguridad,
las advertencias generales de instalación y de mantenimiento,
ver el manual código 4051222 (que forma parte de la unidad).

Voor belangrijke veiligheidsvoorschriften,
algemene installatievoorschriften en onderhoudsschema,
zien de handleiding code 4051222
(het er wezenlijk deel van de eenheid).

	UTILIZZO E CONSERVAZIONE DEL MANUALE	USE AND PRESERVATION OF THE MANUAL
	<p><i>Il presente manuale di istruzioni è indirizzato all'utente della macchina, al proprietario al tecnico installatore e deve essere sempre a disposizione per qualsiasi eventuale consultazione.</i></p> <p><i>Il manuale è destinato all'utilizzatore, al manutentore ed all'installatore della macchina.</i></p> <p><i>Il manuale di istruzioni serve per indicare l'utilizzo della macchina previsto nelle ipotesi di progetto, le sue caratteristiche tecniche e per fornire indicazioni per l'uso corretto, la pulizia la regolazione e l'uso; fornisce inoltre importanti indicazioni per la manutenzione, per eventuali rischi residui e comunque per lo svolgimento di operazioni da svolgere con particolare attenzione.</i></p> <p><i>Il presente manuale è da considerare parte della macchina e deve essere CONSERVATO PER FUTURI RIFERIMENTI fino allo smantellamento finale della macchina.</i></p> <p><i>Il manuale di istruzioni deve essere sempre disponibile per la consultazione e conservato in luogo protetto ed asciutto.</i></p> <p><i>In caso di smarrimento o danneggiamento, l'utente può richiedere un nuovo manuale al costruttore o al proprio rivenditore indicando il modello della macchina ed il numero di matricola della stessa visibile sulla targhetta di identificazione.</i></p> <p><i>Il presente manuale rispecchia lo stato della tecnica al momento della sua redazione, il fabbricante si riserva il diritto di aggiornare la produzione ed i manuali successivi senza l'obbligo di aggiornarne anche le versioni precedenti.</i></p> <p><i>Il costruttore si ritiene sollevato da eventuali responsabilità in caso di:</i></p> <ul style="list-style-type: none"> - uso improprio o non corretto della macchina; - uso non conforme a quanto espressamente specificato nella presente pubblicazione; - grave carenza nella manutenzione prevista e consigliata; - modifiche sulla macchina o qualsiasi intervento non autorizzato; - utilizzo di ricambi non originali o specifici per il modello; - inosservanza totale o anche parziale delle istruzioni; - eventi eccezionali. 	<p><i>This instruction manual is intended for the machine's user, the owner and installation technician and must always be available to be consulted, if necessary.</i></p> <p><i>The manual is addressed to the maintenance and installation operators of the machine.</i></p> <p><i>The instruction manual aims to describe how to use the machine the way the machine is designed to be used, the machine's technical features and to provide information on how to use the machine correctly, and how to clean, control and operate the machine; in addition, the manual provides important information about maintenance, any residual risks and however how to carry out operations to be performed with special care.</i></p> <p><i>This manual is to be considered a part of the machine and must be PRESERVED FOR FUTURE REFERENCE until the machine is finally dismantled.</i></p> <p><i>The instruction manual must always be available for consultation and be preserved in a protected and dry place.</i></p> <p><i>The user can request a new manual from the manufacturer or from the local retailer if the manual is lost or damaged. The request must include details of the machine model and the serial number indicated on the identifying data plate.</i></p> <p><i>This manual reflects the technical features at the date of preparation; the manufacturer reserves the right to upgrade the production and the subsequent manuals without being under an obligation to also update previous versions.</i></p> <p><i>The manufacturer accepts no liability in the following cases:</i></p> <ul style="list-style-type: none"> - improper or incorrect use of the unit; - use that does not comply with the information expressly specified in this publication; - serious shortcomings in the foreseen and recommended maintenance operations; - changes made to the machine or any unauthorised operation; - using non-genuine spare parts or parts not specific to the model; - total or even partial non-compliance with the instructions; - exceptional events.

UTILISATION ET CONSERVATION DU MANUEL	VERWENDUNG UND AUFBEWAHRUNG DES HANDBUCHS	USO Y CONSERVACIÓN DEL MANUAL	DE HANDLEIDING GEBRUIKEN EN BEWAREN
Le présent manuel d'instructions s'adresse à l'utilisateur de l'appareil, au propriétaire et au technicien d'installation, et doit toujours être disponible pour toute consultation éventuelle.	Das vorliegende Bedienungshandbuch richtet sich an den Bediener der Maschine, an den Eigentümer und an den Installateur und muss jederzeit zum Nachschlagen griffbereit sein.	Este manual de instrucciones está dirigido al usuario de la máquina, al propietario y al técnico instalador y debe estar siempre a disposición para cualquier consulta eventual.	Deze handleiding met instructies is gericht tot de gebruiker van de machine, de eigenaar en de technicus-installateur. De handleiding moet altijd ter beschikking zijn om die eventueel te kunnen raadplegen.
Le manuel est destiné à l'utilisateur, au préposé à l'entretien et à l'installateur de l'appareil.	Das vorliegende Bedienungshandbuch richtet sich an den Bediener, den Eigentümer und den Installateur der Maschine.	El manual está destinado al usuario, al encargado del mantenimiento y al instalador de la máquina.	De handleiding is bestemd voor de gebruiker, de onderhoudstechnicus en de installateur van de machine.
Le manuel d'instructions sert à indiquer l'utilisation de l'appareil prévue dans les hypothèses de conception et ses caractéristiques techniques, ainsi qu'à fournir des indications pour son utilisation correcte, le nettoyage, le réglage et le fonctionnement ; il fournit également d'importantes indications concernant l'entretien, les éventuels risques résiduels et, de manière générale, les opérations dont l'exécution exige une attention particulière.	Das Bedienungshandbuch dient zu Angabe der bei der Planung vorgesehenen Verwendung der Maschine und ihrer technischen Merkmale sowie zur Lieferung von Anweisungen für die sachgemäße Verwendung, die Reinigung, die Justierung und den Einsatz. Außerdem liefert es wichtige Hinweise für die Wartung, eventuelle Restrisiken und ganz allgemein für Tätigkeiten, die mit besonderer Vorsicht durchgeführt werden müssen.	El manual de instrucciones sirve para indicar el uso de la máquina previsto en las hipótesis de diseño, sus características técnicas y para proporcionar indicaciones para el uso correcto, la limpieza, la regulación y el uso; también proporciona indicaciones importantes para el mantenimiento, para eventuales riesgos residuales y para la realización de operaciones que deben desempeñarse con una atención especial.	De handleiding met instructies is bedoeld om het voorziene gebruik van de machine binnen de ontwerpcondities en de technische kenmerken ervan aan te geven, en om aanwijzingen te verstrekken wat betreft het correcte gebruik, de reiniging en de afstelling. Bovendien bevat de handleiding belangrijke aanwijzingen voor het onderhoud en wordt er op eventuele blijvende risico's gewezen, naast aanwijzingen voor het uitvoeren van handelingen die met bijzondere aandacht moeten worden uitgevoerd.
Le présent manuel doit être considéré comme une partie intégrante de l'appareil et doit être CONSERVÉ EN VUE DE FUTURES CONSULTATIONS jusqu'à son démantèlement final.	Das vorliegende Handbuch ist als Teil der Maschine zu betrachten und muss für ZUKÜNFTIGES NACHSCHLAGEN bis zur endgültigen Demontage der Maschine aufbewahrt werden.	Este manual debe considerarse como parte de la máquina y debe CONSERVARSE PARA REFERENCIAS FUTURAS hasta la eliminación final de la máquina.	Deze handleiding moet als een deel van de machine worden beschouwd en dient te worden BEWAARD OM DIE LATERE RAADPLEGEN tot aan de uiteindelijke ontmanteling van de machine.
Le manuel d'instructions doit toujours être disponible pour la consultation et conservé dans un endroit sec et protégé.	Das Bedienungshandbuch muss an einem geschützten und trockenen Ort aufbewahrt werden und jederzeit zum Nachschlagen verfügbar sein.	El manual de instrucciones debe estar siempre a disposición para ser consultado y debe conservarse en un lugar protegido y seco.	De handleiding met instructies moet altijd ter beschikking zijn om die te raadplegen, en moet op een beschermde, droge plaats worden bewaard.
En cas de perte ou de détérioration, l'utilisateur peut demander un nouveau manuel au fabricant ou à son revendeur, en indiquant le numéro du modèle et le numéro de série de l'appareil, indiqué sur sa plaque d'identification.	Sollte das Handbuch verloren gehen oder beschädigt werden, so kann der Bediener beim Hersteller oder einem Händler ein neues Handbuch anfordern. Dafür müssen das Modell und Seriennummer der Maschine angegeben werden, beide befinden sich auf dem Kennschild an der Maschine.	En caso de pérdida o deterioro, el usuario podrá solicitar un nuevo manual al fabricante o al revendedor, indicando el modelo de la máquina y el número de matrícula de la misma, visible en la placa de identificación.	Indien de handleiding zoek raakt of beschadigd is, kan de gebruiker bij de fabrikant of aan de verkoper een nieuwe handleiding aanvragen, met vermelding van het model van de machine en het serienummer, te vinden op het identificatieplaatje.
Le présent manuel reflète l'état de la technique au moment de sa rédaction; le fabricant se réserve le droit de mettre à jour la production et les manuels suivants sans obligation de mettre également à jour les versions précédentes.	Das vorliegende Handbuch gibt den Status der Technik zum Zeitpunkt seiner Erstellung wieder, der Hersteller behält sich das Recht vor, die Produktion und die nachfolgenden Handbücher zu aktualisieren, ohne dass ihm daraus die Verpflichtung zur Aktualisierung der vorhergehenden Ausgaben entsteht.	Este manual refleja el estado de la técnica en el momento de su redacción; el fabricante se reserva el derecho de actualizar la producción y los manuales sucesivos sin la obligación de actualizar también las versiones anteriores.	Deze handleiding is een weergave van de staat van de techniek op het moment van de opmaak ervan. De fabrikant behoudt zich het recht voor om de productie en de volgende handleidingen te updaten zonder dat hij verplicht is om ook vorige versies te moeten updaten.
Le fabricant décline toute responsabilité dans les cas suivants : - utilisation impropre ou incorrecte de l'appareil; - utilisation non conforme aux spécifications fournies dans la présente publication; - grave carence dans l'entretien prévu et conseillé; - modifications de l'appareil ou toute autre intervention non autorisée; - utilisation de pièces de rechange non originales ou non spécifiques au modèle; - non respect total ou partiel des instructions; - événements exceptionnels.	In folgenden Fällen übernimmt der Hersteller keine Verantwortung: - unsachgemäße oder nicht korrekte Verwendung der Maschine; - Verwendung, die nicht mit den ausdrücklich in dem vorliegenden Dokument angeführten Angaben übereinstimmt; - schwere Mängel bei der vorgesehenen und empfohlenen Wartung; - Änderungen an der Maschine oder andere nicht genehmigte Eingriffe; - Verwendung von nicht originalen oder nicht für das Modell spezifischen Ersatzteilen; - völlige oder teilweise Nichtbeachtung der Anweisungen; - außergewöhnliche Ereignisse.	El fabricante se retiene libre de eventuales responsabilidades en caso de: - uso indebido o no correcto de la máquina; - uso no conforme con cuanto expresamente especificado en esta publicación; - carencias graves en el mantenimiento previsto y recomendado; - modificaciones en la máquina o cualquier intervención no autorizada; - uso de repuestos no originales o específicos para el modelo; - incumplimiento total o parcial de las instrucciones; - Eventos excepcionales.	De fabrikant acht zich ontheven van eventuele verantwoordelijkheid in geval van: - oneigenlijk of verkeerd gebruik van de machine; - gebruik dat niet conform is met wat uitdrukkelijk in deze uitgave is aangegeven; - ernstige nalatigheid tijdens het voorziene en aanbevolen onderhoud; - wijzigingen aan de machine of andere interventies die niet zijn toegestaan; - gebruik van niet-originale reserveonderdelen of onderdelen die niet specifiek voor het model zijn; - het volledig of gedeeltelijk niet naleven van de instructies; - uitzonderlijke gebeurtenissen.


SCOPO
ISTRUZIONI ORIGINALI

**PRIMA DI INSTALLARE
L'APPARECCHIO
LEGGERE ATTENTAMENTE
QUESTO MANUALE**

I ventilconvettori Cassette sono destinati all'uso in ambienti commerciali e privati dotati di controsoffitti.

I ventilconvettori Cassette sono costruiti esclusivamente per le funzioni di riscaldamento, filtrazione, raffreddamento e deumidificazione; non sono adatti per nessun altro uso.

L'apparecchio non può essere impiegato:

- per il trattamento dell'aria all'aperto
- per l'installazione in ambienti umidi
- per l'installazione in atmosfere esplosive
- per l'installazione in atmosfere corrosive

Verificare che l'ambiente in cui è installato l'apparecchio non contenga sostanze che generino un processo di corrosione delle alette in alluminio.

Gli apparecchi sono alimentati con acqua calda/fredda a seconda che si voglia riscaldare o raffreddare l'ambiente.

APPLICATION

**CAREFULLY
READ THIS MANUAL
BEFORE INSTALLING
THE APPLIANCE**

The Cassette fan convectors are designed for use in commercial and private environments with false ceilings.

The Cassette fan-coil units are exclusively built for air heating, filtering, cooling and dehumidification. They are not suitable for any other purpose.

The appliance may not be used:

- for outdoor air treatment
- for installation in moist rooms
- for installation in explosive atmospheres
- for installation in corrosive atmospheres

Make sure that the environment where the appliance is installed does not contain substances that cause the corrosion of the aluminium fins.

The appliances are supplied with hot/cold water depending on whether the environment is being heated/cooled.

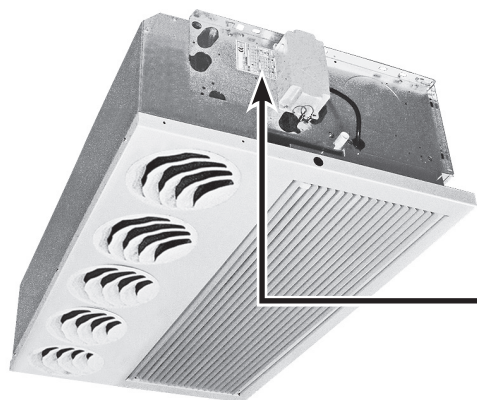
BUT	ZWECKBESTIMMUNG	OBJETIVO	DOEL
<p style="text-align: center;">AVANT D'INSTALLER L'APPAREIL LIRE ATTENTIVEMENT CE MANUEL</p> <p><i>Les ventilo-convecteurs Cassette sont conçus pour être utilisés dans des locaux commerciaux et résidentiels équipés de plafonds techniques.</i></p> <p><i>Les ventilo-convecteurs Cassette sont construits exclusivement pour le refroidissement, la filtration, le refroidissement et la déshumidification; ils ne sont adaptés à aucun autre usage.</i></p> <p>L'appareil ne peut pas:</p> <ul style="list-style-type: none"> • pour le traitement de l'air en plein air • être installé dans des locaux humides • être installé dans des atmosphères explosives • être installé dans des atmosphères corrosives <p>Vérifier que la pièce dans laquelle l'appareil est installé ne contient pas de substances pouvant engendrer la corrosion des ailettes en aluminium.</p> <p><i>Les appareils sont alimentés avec de l'eau chaude/froide selon qu'on veut chauffer ou rafraîchir la pièce.</i></p>	<p style="text-align: center;">BEVOR DAS GERÄT INSTALLIERT WIRD, SOLLTE DIESES HANDBUCH SORGFÄLTIG GELESEN WERDEN</p> <p><i>Die Kassetten-Klimakonvektoren sind für den Einbau in Büro- und Wohnräumen mit abgehängter Decke bestimmt.</i></p> <p><i>Die Kassetten-Klimakonvektoren sind ausschließlich zum Lufterwärmen, Filtern, Kühlen und Entfeuchten ausgelegt. Jeder andere Gebrauch ist ungeeignet.</i></p> <p>Die Geräte darf nicht eingesetzt werden für:</p> <ul style="list-style-type: none"> • die Aufbereitung der Luft im Freien • die Installation in feuchten Räumen • die Installation in explosiver Atmosphäre • die Installation in korrosiver Atmosphäre <p>Überprüfen, dass der Raum, in dem das Gerät installiert wird, keine Stoffe enthält, die einen Korrosionsprozess der Aluminiumrippen bewirken.</p> <p><i>Je nachdem, ob der Raum beheizt oder gekühlt werden soll, werden die Geräte mit warmem, bzw. kaltem Wasser gespeist.</i></p>	<p style="text-align: center;">ANTES DE INSTALAR EL APARATO LEA ATENTAMENTE ESTE MANUAL</p> <p><i>Los ventiladores convectores Cassette han sido diseñados para usarlos en locales comerciales y privados provistos de falso techo.</i></p> <p><i>Los ventiladores convectores Cassette han sido construidos exclusivamente para las funciones de calefacción, filtrado, enfriamiento y deshumidificación; no son adecuados para ningún otro uso.</i></p> <p>Los aparatos no se pueden usar para:</p> <ul style="list-style-type: none"> • el tratamiento del aire al aire libre • su instalación en locales húmedos • su instalación en atmósferas explosivas • su instalación en atmósferas corrosivas <p>Compruebe que la estancia en la que se está instalado el aparato no contenga sustancias que generen un proceso de corrosión de las aletas de aluminio.</p> <p><i>Los aparatos se alimentan con agua caliente/fría según si se desea calentar o refrescar el local.</i></p>	<p style="text-align: center;">VÓÓR DE INSTALLATIE VAN HET APPARAAT NEEMT U AANDACHTIG DEZE HANDLEIDING DOOR</p> <p><i>De ventilators-convectors Cassette werden ontworpen voor gebruik in commerciële en privé-ruimtes met een verlaagd plafond.</i></p> <p><i>De ventilators-convectors Cassette werden uitsluitend ontworpen om te verwarmen, te filteren, af te koelen en te ontvochtigen; ze mogen voor geen enkel ander gebruik aangewend worden.</i></p> <p>De ventilators-convectors mag niet worden gebruikt:</p> <ul style="list-style-type: none"> • voor de zuivering van de buitenlucht • voor installatie in vochtige ruimten • voorinstallatie in ruimten waar ontploffingsgevaar heerst • voor installatie in corrosieve omgevingen <p>Controleer of de omgeving waarin het apparaat geïnstalleerd is geen stoffen bevat die een roestproces van de aluminium ribben op gang brengen.</p> <p><i>De apparaten worden gevoed met warm/koud water, naargelang men de ruimte wenst af te koelen of te verwarmen.</i></p>

Il costruttore/venditore non può essere considerato responsabile di eventuali perdite o danni dovuti a installazione, funzionamento o manutenzione non corretti dei ventilconvettori Cassette o dovuti alla mancanza di conformità con le istruzioni del presente Manuale informativo per l'utente o qualora non vengano effettuate le ispezioni, riparazioni e manutenzioni necessarie.

The manufacturer/seller cannot be held liable for any loss or damage caused as a result of incorrect installation, operation or maintenance of the cassette fan coil units or due to any non-compliance with this User Information Manual or any inspection, repair and maintenance requirement.

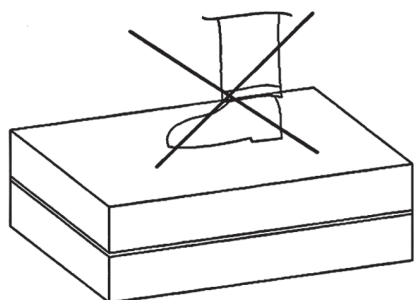
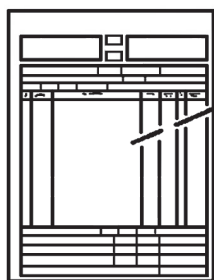
**IDENTIFICAZIONE
MACCHINA**

**IDENTIFYING
THE APPLIANCE**



A bordo di ogni singola macchina è applicata l'etichetta di identificazione riportante i dati del costruttore ed il tipo di macchina.

Each unit is supplied with an identification plate giving details of the manufacturer and the type of appliance.



L'apparecchio viene imballato in scatole di cartone.

The appliance is supplied in cardboard packaging.

Una volta che l'apparecchio è disimballato, controllare che non vi siano danni e che corrisponda alla fornitura.

After unpacking the appliance, make sure it is undamaged and corresponds to the unit requested.

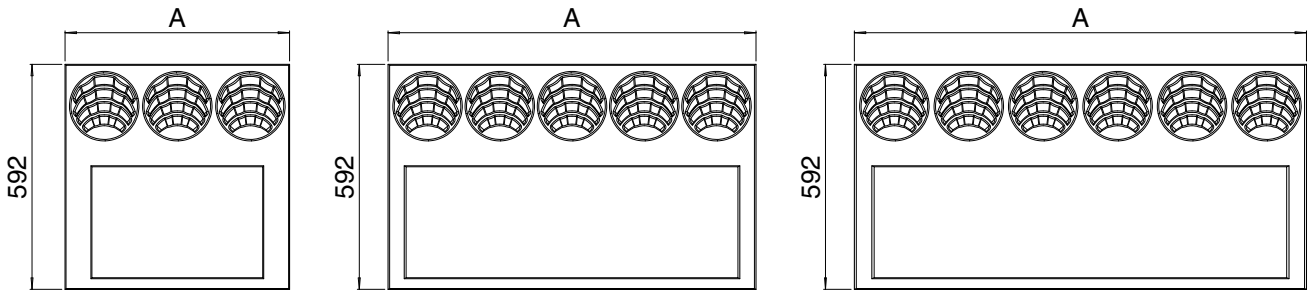
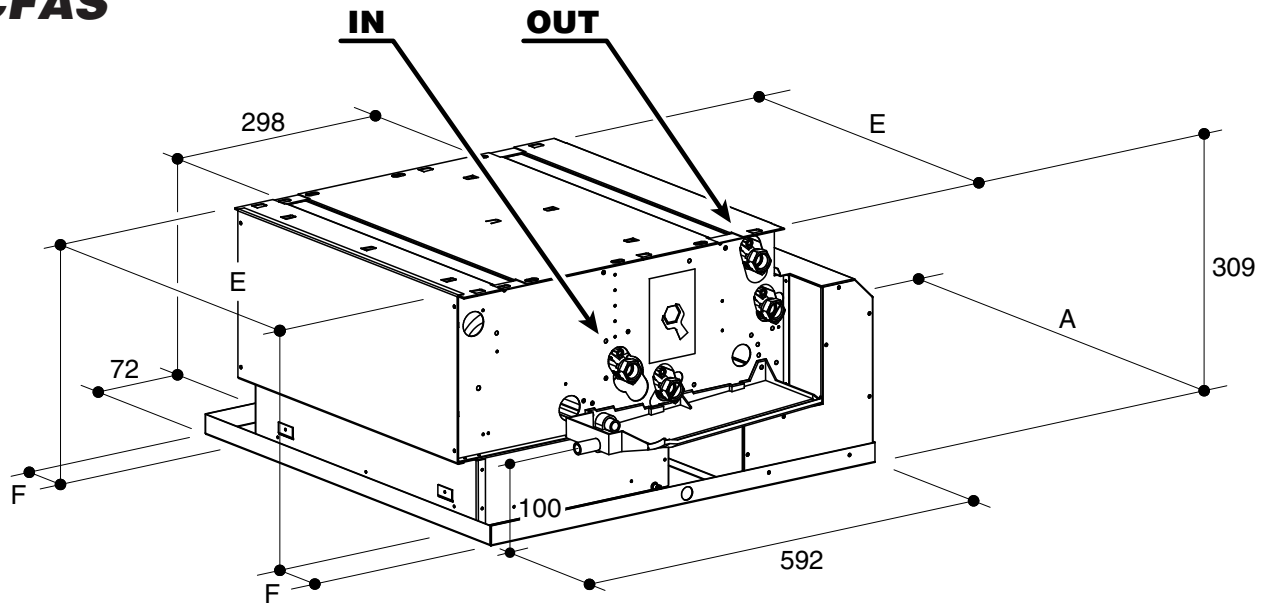
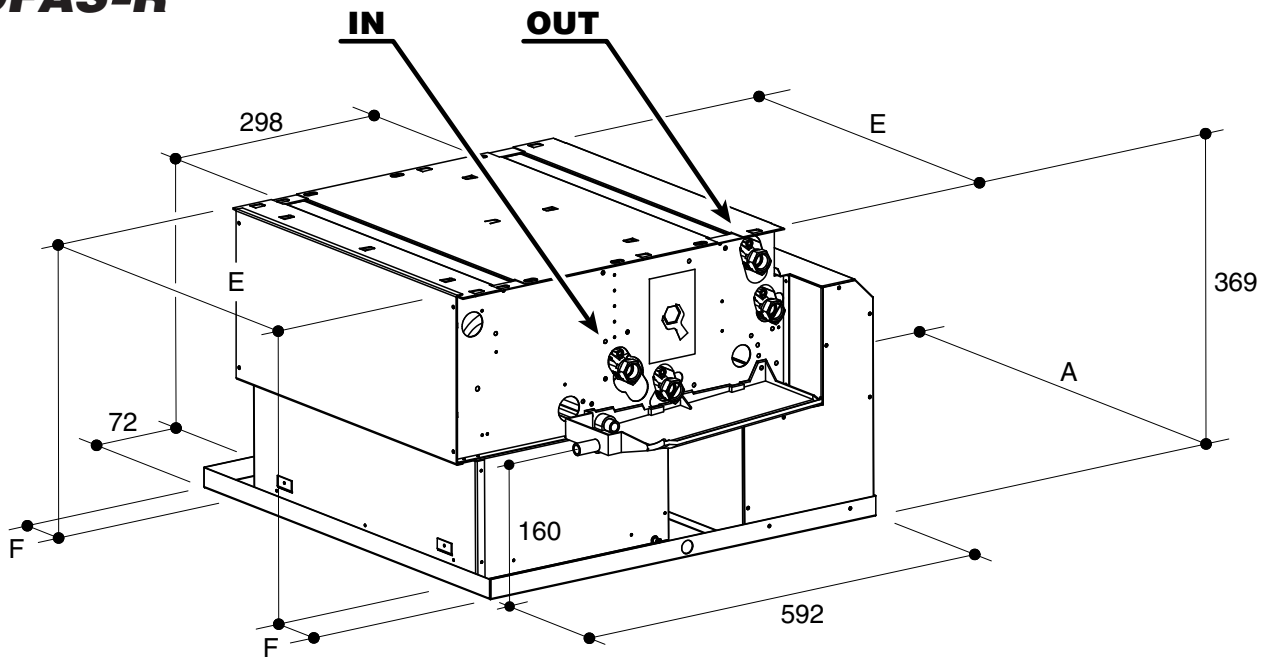
In caso di danni o di sigla dell'apparecchio non corrispondente a quanto ordinato, rivolgersi al proprio rivenditore citando la serie e il modello.

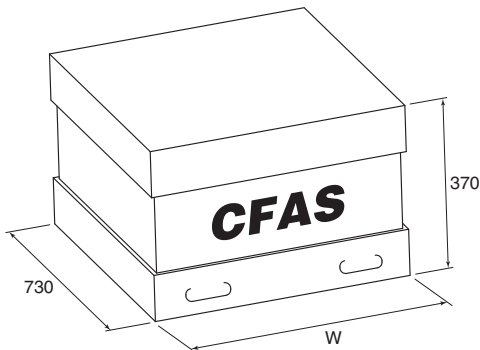
In the event of damage or if the identification code does not correspond to that ordered, contact your dealer immediately, quoting the series and model.

Il costruttore esclude qualsiasi responsabilità per i danni eventuali causati da un uso improprio.

The manufacturer declines all liability for any damage caused by improper use.

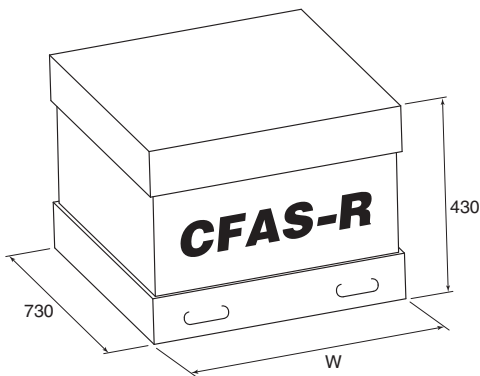
<p><i>Le constructeur/vendeur décline toute responsabilité en cas de fuites ou de dommages résultant d'une installation, un fonctionnement ou un entretien incorrects des ventilo-convecteurs Cassette ou dus au non-respect des instructions de ce Livret de l'utilisateur ou si les inspections, réparations et entretiens nécessaires ne sont pas effectués.</i></p>	<p><i>Der Hersteller/Händler haftet nicht für eventuelle Leckagen oder Schäden, die durch die fehlerhafte Installation, falschen Gebrauch oder Wartung der Kassetten-Klimakonvektoren die Nichteinhaltung der in diesem Benutzerhandbuch enthaltenen Anweisungen oder Vernachlässigung der erforderlichen Inspektionen, Reparaturen und Wartungsarbeiten entstehen.</i></p>	<p><i>El fabricante/vendedor no puede considerarse responsable de posibles pérdidas o daños debidos a la instalación, funcionamiento o mantenimiento incorrectos de los ventiladores convectores Cassette o debidos al incumplimiento de las instrucciones del presente Manual de instrucciones para el usuario o si no se realizan las inspecciones, reparaciones y mantenimiento necesarios.</i></p>	<p><i>De fabrikant/verkoper kan niet aansprakelijk gesteld worden voor eventueel verlies of schade te wijten aan een verkeerde installatie, werking of onderhoud van de ventilators-convectors. Cassette of die het gevolg zijn van het niet naleven van de aanwijzingen in onderhavige. Handleiding bestemd voor de gebruiker, of nog indien de nodige controles, reparaties en onderhoudsbeurten niet werden uitgevoerd.</i></p>
<p>IDENTIFICATION DES MACHINES</p>	<p>KENNZEICHNUNG DES GERÄTS</p>	<p>IDENTIFICACIÓN DE LA MÁQUINA</p>	<p>IDENTIFICATIE APPARAAT</p>
<p><i>Une étiquette d'identification est appliquée sur chaque machine; elle indique les données du constructeur et le type de machine.</i></p>	<p><i>Jedes Gerät ist mit einem Typenschild gekennzeichnet, auf dem die Daten des Herstellers und der Typ des Geräts angegeben sind.</i></p>	<p><i>Cada máquina lleva una placa de identificación en la que figuran los datos del fabricante y el tipo de máquina de que se trata.</i></p>	<p><i>Aan boord van elk apparaat wordt een identificatielabel aangebracht met de gegevens van de fabrikant en het type machine.</i></p>
<p><i>L'appareil est emballé dans des boîtes en carton.</i></p>	<p><i>Das Gerät ist in einem Karton verpackt.</i></p>	<p><i>El aparato viene embalado en cajas de cartón.</i></p>	<p><i>Het apparaat wordt in een kartonnen doos verpakt.</i></p>
<p><i>Après avoir déballé l'appareil, contrôler qu'il n'a subi aucun dommage et qu'il correspond bien à la fourniture.</i></p>	<p><i>Nach dem Auspacken muss kontrolliert werden, ob das Gerät unbeschädigt ist und dem bestellten Artikel entspricht.</i></p>	<p><i>Una vez desembalado el aparato verificar que no presente ningún daño que corresponda al suministro.</i></p>	<p><i>Eens het apparaat van zijn verpakking werd ontdaan, controleert u of het apparaat onbeschadigd is en overeenkomt met wat besteld werd.</i></p>
<p><i>En cas de dommages ou si le sigle de l'appareil ne correspond pas à ce qui a été commandé, s'adresser au vendeur en indiquant la série et le modèle.</i></p>	<p><i>Im Falle von Beschädigungen oder wenn das Gerät nicht dem bestellten Artikel entspricht, wenden Sie sich bitte unter Angabe von Seriennummer und Modell an Ihren Händler.</i></p>	<p><i>En caso de daños o de que la sigla del aparato no corresponda al pedido, dirigirse al vendedor dando como referencia la serie y el modelo.</i></p>	<p><i>Ingeval van beschadigingen, of indien het apparaat niet overeenkomt met de bestelling, wendt u zich tot uw verkoper, met vermelding van het serienummer en het model.</i></p>
<p><i>Le fabricant décline toute responsabilité pour les dommages éventuels causés par une utilisation impropre.</i></p>	<p><i>Der Hersteller haftet nicht für solche Schäden, die durch den unsachgemäßen Gebrauch entstehen.</i></p>	<p><i>El fabricante declina cualquier responsabilidad por los posibles daños debidos a un uso inadecuado.</i></p>	<p><i>De fabrikant kan niet aansprakelijk gesteld worden voor eventuele schade die het gevolg is van een oneigenlijk gebruik.</i></p>


CFAS

CFAS-R


**CARACTERISTIQUES
TECHNIQUES**
**TECHNISCHE
EIGENSCHAFTEN**
**CARACTERÍSTICAS
TÉCNICAS**
**TECHNISCHE
KARAKTERISTIEKEN**


**DIMENSIONI (mm) - DIMENSIONS (mm) - DIMENSIONS (mm)
DIMENSIONEN (mm) - DIMENSIÓN (mm) - AFMETINGEN (mm)**

Mod.	1	2	3
A	592	970	1192
E	454	884	1099
F	78	43	46,5
W	750	1130	1350



**PESO (kg) - WEIGHT (kg) - POIDS (kg)
GEWICHT (kg) - PESO (kg) - GEWICHT (kg)**

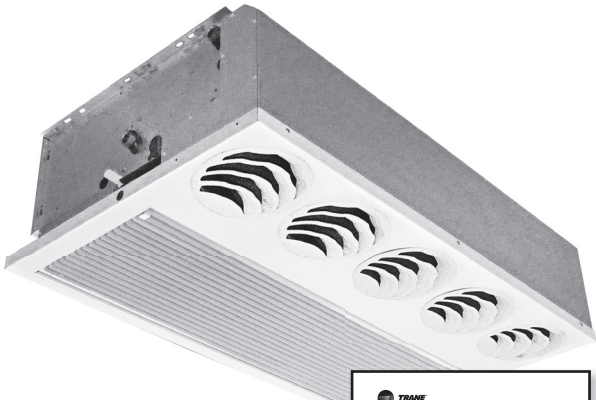
Mod.	Unità imballata - Packed unit Unité emballée - Verpackung des Gerätes Unidad embalada - Verpakte eenheid			Unità non imballata - Unpacked unit Unité seule - Unverpackung des Gerätes Unidad sin embalar - Eenheid zonder verpakking			
	1	2	3	1	2	3	
Ranghi	3	18	34	44	16	33	42
Rows	3+1	20	40	51	19	38	48
Rangs	3+2	23	46	58	22	43	54
Reihen	4	20	37	48	18	35	45
Filas	4+1	23	42	54	21	40	51
Rangen							

**CONTENUTO ACQUA (Litri) - WATER CONTENTS (litres) - CONTENANCE EAU (l)
WASSERINHALT (Liter) - CONTENIDO AGUA (Litros) - WATERINHOUD (Liter)**

Mod.	1	2	3	
Ranghi	3	0,6	1,3	1,7
Rows	4	0,8	1,7	2,4
Rangs	+1	0,2	0,4	0,5
Reihen	+2	0,4	0,8	1,0
Filas				
Rangen				

**ASSORBIMENTO MOTORE - MOTOR ABSORPTION - CONSOMMATION MOTEUR
LEISTUNGS-AUFNAHME MOTOR - CONSUMO MOTOR - MOTORABSORPTIE**

Mod.	1	2	3	
230/1 50Hz	W	66	71	84
	A	0,30	0,32	0,38



NOTE GENERALI ALLA CONSEGNA

- *Apparecchio.*
- *Libretto di istruzioni e manutenzione.*

AVVERTENZE GENERALI

SI RACCOMANDA DI LEGGERE ATTENTAMENTE QUESTO MANUALE INFORMATIVO PER L'UTENTE, PER LA VOSTRA SICUREZZA E PER EVITARE DANNI AL VENTILCONVETTORE CASSETTE.

Livello di pressione sonora ponderata in scala A < 70 dB(A)

Quanto segue è di estrema importanza per quanto riguarda i lavori di:

Movimentazione, Immagazzinamento, Installazione, Manutenzione, Funzionamento, Interventi sull'impianto elettrico, Interventi sull'impianto di refrigerazione

- *Tutto il personale deve essere addestrato o istruito adeguatamente.*
- *Le responsabilità del personale vanno definite in modo chiaro.*
- *Tutti gli interventi sull'impianto elettrico vanno eseguiti da, o sotto la supervisione di, elettricisti qualificati.*
- *Tutti gli interventi sull'impianto idraulico vanno eseguiti da installatori qualificati o da personale istruito all'uso.*

L'assemblaggio, lo smontaggio, l'installazione, gli interventi sull'impianto elettrico, l'avviamento e la manutenzione del ventilconvettore Cassette per installazione a controsoffitto devono essere in conformità alle leggi, alle norme, ai regolamenti, ai codici e agli standard sulla salute e la sicurezza in vigore, e alla più recente tecnologia.

Possono essere comprese norme, regole, codici e standard validi per sistemi di refrigerazione, serbatoi a pressione, impianti elettrici e paranchi di sollevamento.

Gli schemi elettrici inclusi nel presente manuale non prendono in considerazione la messa a terra o altri tipi di protezione elettrica previsti da norme, regolamenti, codici e standard locali o dall'azienda locale di fornitura dell'energia elettrica.

GENERAL NOTES ON DELIVERY

- *Appliance.*
- *Instruction and maintenance manual.*

GENERAL WARNINGS

PLEASE READ THIS USER INFORMATION MANUAL CAREFULLY FOR YOUR OWN SAFETY AND FOR THE PROTECTION OF THE CASSETTE FAN-COIL UNIT FROM DAMAGE.

The A-weighted sound pressure level < 70 dB(A)

This User Information Manual addresses the following:

Handling, Storage, Installation, Maintenance, Operation, Electrical Work, Refrigeration Work

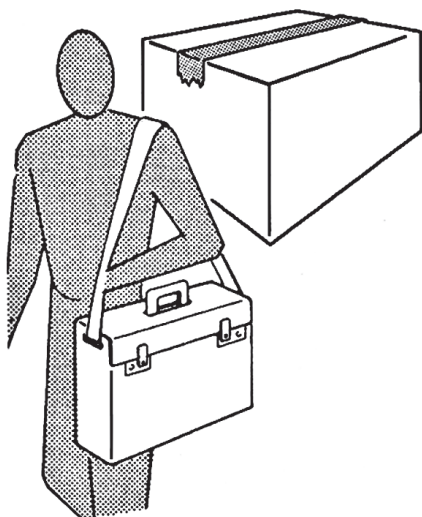
- *All personnel must have been trained or given appropriate instructions.*
- *Personnel responsibilities must be defined clearly!*
- *All electrical work must be carried out by or under the supervision of qualified electrical installers.*
- *All waterwork work must be carried out by qualified installers or by personnel who have been given appropriate instructions.*

Assembly, disassembly, installation, electrical work, commissioning, repair and maintenance of the Cassette coffered-ceiling fan-coil unit must be in accordance with all applicable health and safety laws, rules and regulations, relevant codes and standards and the latest technology.

They may include rules, regulations, codes and standards applicable to refrigeration systems, pressure vessels, electrical installations and lifting tackle.

Wiring diagrams in this User Information Manual do not address protective grounding or other electrical protection which will be required under local rules, regulations, codes or standards or by the local electricity supplier.

REMARQUES GENERALES POUR LA LIVRAISON	ALLGEMEINE HINWEISE ZUR LIEFERUNG	NOTAS GENERALES PARA LA ENTREGA	ALGEMEINE OPMERKINGEN BIJ DE LEVERING
<ul style="list-style-type: none"> • Appareil. • Instructions d'installation et d'entretien. 	<ul style="list-style-type: none"> • Gerät. • Gebrauchs- und Wartungsanleitung. 	<ul style="list-style-type: none"> • Aparato. • Manual de instrucciones y mantenimiento. 	<ul style="list-style-type: none"> • Apparaat. • Handleiding voor het gebruik en het onderhoud.
<p>GENERALITES</p> <p><u>NOUS VOUS RECOMMANDONS DE LIRE ATTENTIVEMENT CE LIVRET DE L'UTILISATEUR, POUR VOTRE SÉCURITÉ ET POUR ÉVITER TOUT DOMMAGE AU VENTILLO-CONVECTEUR CASSETTE.</u></p> <p>Le niveau de pression sonore pondéré A < 70 dB(A)</p>	<p><u>FÜR IHRE PERSÖNLICHE SICHERHEIT UND UM BESCHÄDIGUNGEN DES KASSETTEN-KLIMAKONVEKTORS ZU VERMEIDEN SOLLTE DIESES INFORMATIVE HANDBUCH UNBEDINGT AUFMERKSAM GELESEN WERDEN.</u></p> <p>Der A-gewichtete Schalldruckpegel < 70 dB(A)</p>	<p><u>SE RECOMIENDA LEER ATENTAMENTE ESTE MANUAL INFORMATIVO PARA EL USUARIO, POR SU SEGURIDAD Y PARA EVITAR DAÑOS AL VENTILADOR CONVECTOR CASSETTE.</u></p> <p>El nivel de presión sonora con ponderación A < 70 dB(A)</p>	<p><u>DE GEBRUIKER WORDT AANGERADEN DEZE HANDLEIDING AANDACHTIG DOOR TE NEMEN, VOOR DE EIGEN VEILIGHEID EN OM TE VOORKOMEN VAN DE VENTILATOR-CONVECTOR CASSETTE BESCHADIGD WORDT.</u></p> <p>Geluidsdrumniveau gewogen schaal A < 70 dB(A)</p>
<p>Ce qui suit est très important pour ce qui concerne les travaux de:</p> <p>Manutention, entreposage, installation, entretien, fonctionnement, Interventions sur l'installation électrique, interventions sur l'installation de réfrigération</p> <ul style="list-style-type: none"> • Tout le personnel doit être informé et formé convenablement. • Les responsabilités du personnel doivent être définies clairement. • Toutes les interventions sur l'installation électrique doivent être exécutés par, ou sous la surveillance, d'électriciens qualifiés. • Toutes les interventions sur l'installation hydraulique doivent être exécutés par des installateurs qualifiés ou par du personnel spécialement formé. <p>L'assemblage, le démontage, l'installation, les interventions sur l'installation électrique, la mise en marche et l'entretien du ventilateur-convecteur Cassette à encastrer dans un plafond technique doivent être conformes à la législation, à la réglementation, aux normes et aux standards sur la santé et la sécurité en vigueur, et à la technologie la plus récente.</p> <p>Ainsi qu'aux normes, réglementations, lois et standards valables pour les systèmes de réfrigération, réservoirs sous pression, installations électriques et systèmes de levage.</p> <p>Les schémas électriques inclus dans ce livret ne prennent pas en considération la mise à la terre ou autres types de protection électrique prévus par les normes, réglementations, lois et standards locaux ou par le fournisseur local d'énergie électrique.</p>	<p>Die nachstehenden Abschnitte sind extrem wichtig für die folgenden Arbeiten:</p> <p>Beförderung, Einlagerung, Installation, Wartung, Betrieb, Eingriffe an der Elektrik, kältetechnische Arbeiten</p> <ul style="list-style-type: none"> • Das gesamte Personal muss ausreichend geschult oder unterrichtet sein. • Die Verantwortlichkeiten des Personals müssen klar definiert sein. • Sämtliche Eingriffe an der Elektrik müssen von fachlich qualifizierten Elektrikern, bzw. unter deren Anleitung ausgeführt werden. • Alle Eingriffe an der Hydraulik müssen von fachlich qualifizierten Installateuren oder zu diesem Zweck geschultem Personal ausgeführt werden. <p>Montage, Demontage, Installation, Eingriffe an der Elektrik, In Betrieb setzen und Wartung des Kassetten-Klimakonvektors für die Installation in einer abgehängten Decke müssen gemäß der geltenden Gesetze, Normen, Bestimmungen und Standards zu Gesundheit und Sicherheit, sowie der neuesten Technologie erfolgen.</p> <p>Diese Vorschriften können Normen, Regeln, Gesetze und Standards für Kühlsysteme, Druckbehälter, Elektroanlagen und Hebezeug beinhalten.</p> <p>Die in diesem Handbuch enthaltenen Schaltpläne beinhalten nicht die Erdung oder andere, in den örtlichen Normen, Bestimmungen, Gesetzen und Standards, oder vom örtlichen Energieversorgungsunternehmen vorgesehene elektrische Schutzarten.</p>	<p>Cuanto sigue es de gran importancia ya que está relacionado con los trabajos de:</p> <p>Manipulación, Almacenado, Instalación, Mantenimiento, Funcionamiento, Intervenciones en la instalación eléctrica, Intervenciones en la instalación de la refrigeración</p> <ul style="list-style-type: none"> • Todo el personal deberá ser preparado o instruido de modo adecuado. • Las responsabilidades del personal se definen claramente. • Todas las intervenciones en la instalación eléctrica serán realizadas por electricistas cualificados o bajo la supervisión de los mismos. • Todas las intervenciones en la instalación hidráulica serán realizadas por instaladores cualificados o por personal instruido al respecto. <p>El montaje, el desmontaje, la instalación, las intervenciones en la instalación eléctrica, la puesta en marcha y el mantenimiento del ventilador convector Cassette para instalación en falso techo deben ser conformes a las leyes, normas, reglamentos, códigos y estándares sobre la salud y la seguridad vigentes y a las tecnologías más recientes.</p> <p>Se pueden incluir normas, reglas, códigos y estándares válidos para sistemas de refrigeración, depósitos a presión, instalaciones eléctricas y polispastos de elevación.</p> <p>Los esquemas eléctricos incluidos en el presente manual no tienen en cuenta la toma de tierra u otros tipos de protección eléctrica previstos por las normas, reglamentos, códigos y estándares locales o de la empresa local de suministro de la energía eléctrica.</p>	<p>Hierna volgen een aantal bijzonder belangrijke aanwijzingen met betrekking tot:</p> <p>De verplaatsing, de Opslag, de Installatie, het Onderhoud, de Werking, Ingrepen op de elektrische installatie, Ingrepen op de koelinstallatie</p> <ul style="list-style-type: none"> • Het voltallige personeel moet opgeleid worden of een gepaste training volgen. • De verantwoordelijkheden van het personeel worden duidelijk afgebakend. • Alle ingrepen op de elektrische installatie worden uitgevoerd door of onder het toezicht van vakbekwame elektriciens. • Alle ingrepen op de waterinstallatie worden uitgevoerd door vakbekwame installateurs of behoorlijk opgeleid personeel. <p>De montage, de demontage, de installatie, de ingrepen op de elektrische installatie, het starten en het onderhoud van de ventilator-convectoren Cassette met het oog op de installatie tegen een verlaagd plafond, worden uitgevoerd overeenkomstig de wetgeving, de normen, de regels en standaardvoorschriften inzake de gezondheid en de veiligheid, en de meest recente technologie.</p> <p>Hierbij kan sprake zijn van normen, regels en standards geldig voor koelsystemen, drukrecipiënten, elektrische installatie en hefinrichtingen.</p> <p>E schakelschema's in onderhavige handleiding houden geen rekening met de aardleiding of andere soorten van elektrische beveiliging voorzien door de lokale normen, regels en standards of het lokaal bedrijf dat de elektrische energie levert.</p>



Campo di applicazione e qualifiche

Il presente manuale riguarda:

- *Trasporto, movimentazione e immagazzinamento*
- *Installazione*
- *Interventi sull'impianto elettrico*

- *Avviamento e manutenzione*
- *Smaltimento*

Ogni riparazione o manutenzione dell'apparecchio deve essere eseguita da personale specializzato e qualificato.

Il costruttore non risponde in caso di danni provocati da modifiche o manomissioni dell'apparecchio.

Qualsiasi modifica o integrazione al ventilconvettore che possa comprometterne la sicurezza, inclusa l'aggiunta e la regolazione di dispositivi e valvole di sicurezza, necessita dell'approvazione della ditta costruttrice.

In generale:

Gli interventi di installazione, sull'impianto elettrico e le riparazioni, dovranno essere effettuati da personale qualificato ed esperto che sia a conoscenza di:

- *norme e regolamenti sulla sicurezza e la salute*
- *norme e regolamenti sulla prevenzione degli incidenti*
- *codici e normative pertinenti*

Questi lavoratori specializzati devono essere in grado di capire il proprio lavoro e di individuare e evitare i rischi potenziali.

Il trasporto, la movimentazione, l'avviamento e la manutenzione vanno affidati a personale specializzato o a persone che abbiano ricevuto la formazione e le istruzioni necessarie sul tipo di lavoro e sui rischi conseguenti al mancato rispetto delle norme di sicurezza.

Scope and Qualifications

This User Information Manual addresses the following:

- *Transportation, handling and storage*
- *Installation*
- *Electrical work*

- *Commissioning and maintenance*
- *Disposal*

All repairs or maintenance must be performed by qualified specialists.

The manufacturer declines all responsibility for damage caused by modifications or tampering with the unit.

Any modification of or addition to the fan-coil unit which may affect safety including the incorporation and setting of safety devices and valves requires approval by the manufacturer.

In general:

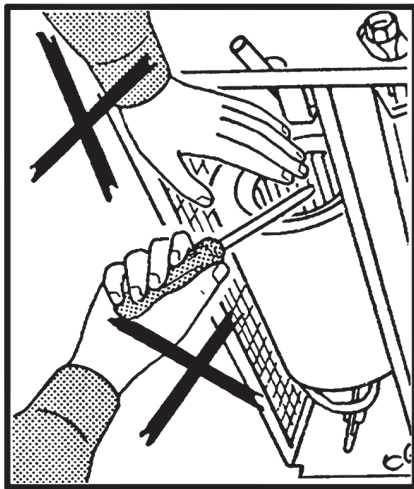
Installation work, electrical work and repairs must be carried out by qualified skilled personnel who have adequate training and experience and are familiar with:

- *safety and health rules and regulations*
- *rules and regulations applicable to the prevention of accidents*
- *applicable codes and standards*

Such skilled workers must be able to understand their work and to identify and avoid potential risks.

Transportation, handling, commissioning and maintenance may be carried out by skilled persons or persons who have been given the necessary training and instructions with respect to their work and the risks implied by unsafe working.

Champ d'application et qualifications	Anwendungsbereich und Qualifikationen	Campo de aplicación y denominaciones	Toepassingsgebied en bevoegdheden
<p>Ce livret concerne:</p> <ul style="list-style-type: none"> • Transport, manutention et entreposage • Installation • Interventions sur l'installation électrique • Mise en marche et entretien • Démolition 	<p>Dieses Handbuch behandelt:</p> <ul style="list-style-type: none"> • Transport, Beförderung und Einlagerung • Installation • Arbeiten an der Elektrik • Inbetriebsetzung und Wartung • Entsorgung 	<p>El presente manual se refiere a:</p> <ul style="list-style-type: none"> • Transporte, manipulación y almacenado • Instalación • Intervenciones en la instalación eléctrica • Puesta en marcha y mantenimiento • Eliminación 	<p>Onderhavige handleiding heeft betrekking op:</p> <ul style="list-style-type: none"> • Het transport, de verplaatsing en de opslag • De installatie • Ingrepen op de elektrische installatie • Starten en onderhoud • Afdanking
<p>Toutes les réparations ou entretiens de l'appareil doivent être effectués par le SAV ou par un technicien spécialisé.</p>	<p>Alle Reparatur- oder Wartungsarbeiten am Gerät müssen von qualifiziertem Fachpersonal ausgeführt werden.</p>	<p>Todas las reparaciones o mantenimiento del aparato deberán ser realizadas por personal especializado y cualificado.</p>	<p>Elke reparatie of onderhoudsbeurt van het apparaat wordt uitgevoerd door gespecialiseerd en vakbekwaam personeel.</p>
<p>Le fabricant décline toute responsabilité en cas de dommages provoqués par des modifications ou altérations de l'appareil.</p>	<p>Der Hersteller haftet nicht für Schäden, die durch Veränderungen oder Manipulierungen des Geräts entstehen.</p>	<p>El fabricante no se hace responsable en caso de daños provocados por modificaciones o manipulaciones del aparato.</p>	<p>De fabrikant kan niet aansprakelijk gesteld worden voor schade die het gevolg is van wijzigingen aangebracht aan het apparaat.</p>
<p>Toute modification, ou adjonction, apportée au ventilateur-convecteur qui pourrait compromettre la sécurité, y compris l'ajout et le réglage de dispositifs et vannes de sécurité, doit être approuvée par le fabricant.</p>	<p>Alle Veränderungen oder Erweiterungen des Klimakonvektors, welche die Sicherheit beeinträchtigen können, einschließlich Hinzufügen oder Verstellen der Sicherheitsventile, erfordern die Genehmigung des Herstellers.</p>	<p>Cualquier modificación o integración al ventilador convector que pueda comprometer la seguridad, incluyendo el montaje y la regulación de dispositivos y válvulas de seguridad, requiere la aprobación de la empresa fabricante.</p>	<p>Elke wijziging aangebracht aan de ventilator-convecteur die de veiligheid van het apparaat in het gedrang kan brengen, inclusief de toevoeging en de regeling van inrichtingen en veiligheidskleppen, dienen te gebeuren met de goedkeuring van de fabrikant.</p>
<p>En général:</p>	<p>Allgemein:</p>	<p>En general:</p>	<p>Algemeen:</p>
<p>Les travaux d'installation, sur l'installation électrique et les réparations devront être effectués par du personnel qualifié et expérimenté connaissant:</p> <ul style="list-style-type: none"> • Les normes et réglementations sur la sécurité et la santé • Les normes et réglementations sur la prévention des accidents • Législation et normes y correspondant 	<p>Die Installation, Eingriffe an der Elektrik und Reparaturen müssen von fachlich qualifiziertem und erfahrenen Personal ausgeführt werden, welches die folgenden Vorschriften kennt:</p> <ul style="list-style-type: none"> • Normen und Bestimmungen zu Sicherheit und Gesundheit • Normen und Bestimmungen zur Unfallverhütung • einschlägige Gesetze und Vorschriften 	<p>Las operaciones de instalación, en la instalación eléctrica y las reparaciones, deberán ser realizadas por personal cualificado y experto que conozca:</p> <ul style="list-style-type: none"> • las normas y reglamentos sobre seguridad y salud • las normas y reglamentos sobre prevención de incendios • los códigos y normas pertinentes 	<p>Installatie-ingrepen op de elektrische installatie en reparaties worden uitgevoerd door vakbekwaam en ervaren personeel dat op de hoogte is van:</p> <ul style="list-style-type: none"> • de normen en regels inzake de veiligheid en gezondheid • de normen en regels over ongevallenpreventie • de pertinente voorschriften
<p>Ces travailleurs spécialisés doivent être en mesure de comprendre leur travail et d'évaluer et éviter les risques potentiels.</p>	<p>Dieses Fachpersonal muss in der Lage sein, die betreffenden Arbeiten zu beurteilen, potentielle Risiken zu erkennen und diese zu vermeiden.</p>	<p>Estos trabajadores especializados deben ser capaces de entender su trabajo y de identificar y evitar los posibles riesgos.</p>	<p>Deze gespecialiseerde personen moeten een perfect inzicht hebben in wat ze doen en potentiële risico's vermijden.</p>
<p>Le transport, la manutention, la mise en marche et l'entretien doivent être effectués par du personnel spécialisé ou par des personnes ayant reçu la formation et les instructions nécessaires sur le type de travail et sur les risques inhérents au non respect des normes de sécurité.</p>	<p>Transport, Beförderung, In Betrieb setzen und Wartung sind fachlich qualifiziertem oder speziell für diese Arbeiten geschultem Personal anzuvertrauen, das die durch die mangelnde Einhaltung der Sicherheitsvorschriften entstehenden Risiken kennt.</p>	<p>El transporte, la manipulación, la puesta en marcha y el mantenimiento se confiarán a personal especializado o a personas que hayan recibido la formación e instrucciones necesarias sobre el tipo de trabajo y los riesgos consiguientes al incumplimiento de las normas de seguridad.</p>	<p>Het transport, de verplaatsing, het opstarten en het onderhoud worden toevertrouwd aan gespecialiseerd personeel of personen die de nodige opleiding genoten hebben met betrekking tot het soort van werk en op de hoogte zijn van de risico's verbonden met het niet naleven van de veiligheidsvoorschriften.</p>



Le ventole possono raggiungere la velocità di 1000 g/min.

Fan blades may reach speeds of up to 1000 revs/min.

Non inserire oggetti nell'elettroventilatore nè tantomeno le mani.

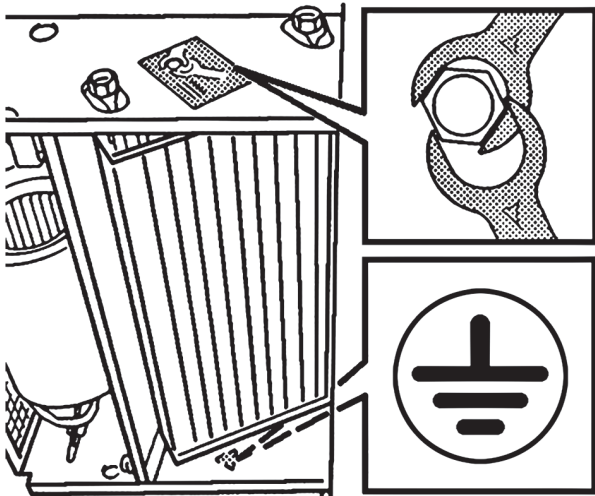
Never introduce objects or the hand into the fans.

ATTENZIONE!
NON TOGLIERE LA
PROTEZIONE
DEL CIRCUITO STAMPATO
DELLA SCHEDA
ELETTRONICA
DAL SUPPORTO COMANDI.

IMPORTANT!
DO NOT REMOVE
THE ELECTRICAL BOARD
PRINTED CIRCUIT
GUARD FROM
THE CONTROL UNIT
MOUNTING.

IN CASO DI SOSTITUZIONE
O PULIZIA DEL FILTRO
RICORDARSI SEMPRE
DI REINSERIRLO
PRIMA
DELL'AVVIAMENTO
DELL'APPARECCHIATURA.

IF THE FILTER
REQUIRES
REPLACING OR CLEANING,
ALWAYS MAKE SURE
IT IS REPOSITIONED
CORRECTLY BEFORE
STARTING THE UNIT.



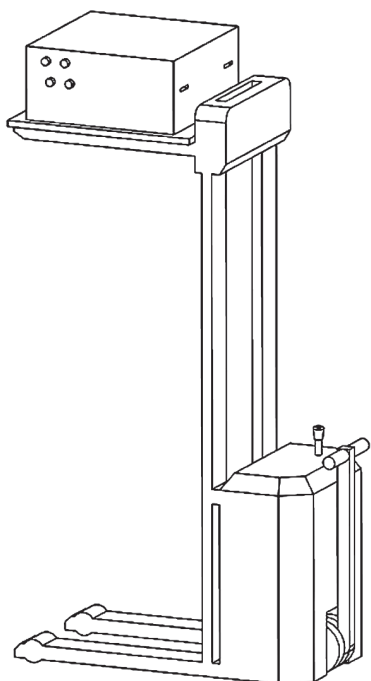
In caso di installazioni in climi particolarmente freddi, svuotare l'impianto idraulico in previsione di lunghi periodi di fermo macchina.

In particularly cold climates, if the appliance is not to be used for long periods, drain the hydraulic circuit.

Nel caso di installazione con serranda di presa d'aria esterna fare attenzione al gelo invernale che può causare la rottura dei tubi della batteria.

If the installation is fitted with an external air intake damper, make sure the coil tubes are not damaged by temperatures below freezing point.

<p>Les ventilateurs peuvent atteindre la vitesse de 1000 tr/mn.</p>	<p>Die Laufräder können eine Drehzahl von 1.000 U/min. erreichen.</p>	<p>Los ventiladores pueden alcanzar una velocidad de 1000 r.p.m.</p>	<p>De propellers kunnen een snelheid van 1000 t/min. halen.</p>
<p>Ne pas introduire d'objets dans le ventilateur, et surtout pas les mains.</p>	<p>Stecken Sie keine Gegenstände in den Ventilator, und greifen Sie erst recht nicht mit den Händen hinein.</p>	<p>No introducir objetos en el ventilador ni tanto menos las manos.</p>	<p>Steek geen voorwerpen of handen in de elektronventilator.</p>
<p>ATTENTION! NE PAS RETIRER LA PROTECTION DU CIRCUIT IMPRIME DE LA CARTE ELECTRONIQUE DU SUPPORT DES COMMANDES.</p>	<p>ACHTUNG! DIE SCHUTZABDECKUNG DER GEDRUCKTEN SCHALTUNG DER PLATINE DARF NICHT VON DER HALTERUNG DER STEUERUNGEN GENOMMEN WERDEN.</p>	<p>ATENCIÓN! NO QUITAR LA PROTECCIÓN DEL CIRCUITO IMPRESO DA LA TARJETA ELECTRÓNICA DEL SOPORTE DEL CONTROL.</p>	<p>OPGELET! VERWIJDER DE BEVEILIGING VAN HET GEDRUKTE CIRCUIT VAN DE ELEKTRONISCHE SCHAKELING NIET AN DE BEDIENINGSBASIS.</p>
<p>EN CAS DE REMPLACEMENT OU DE NETTOYAGE DU FILTRE, NE JAMAIS OUBLIER DE LE REMETTRE AVANT DE METTRE L'APPAREIL EN MARCHÉ.</p>	<p>BEI ERSATZ ODER REINIGUNG DES FILTERS NICHT VERGESSEN, DEN FILTER VOR DEM ERNEUTEN EINSCHALTEN DES GERÄTS WIEDER EINZUBAUEN.</p>	<p>EN CASO DE SUSTITUCIÓN O DE LIMPIEZA DEL FILTRO ACORDARSE SIEMPRE DE COLOCARLO DE NUEVO EN SU SITIO ANTES DE PONER EN MARCHA EL APARATO.</p>	<p>ALS U DE FILTER VERVANGT OF SCHOONMAAKT, PLAATST U HEM STEEDS TERUG VOOR U HET APPARAAT IN WERKING STELT.</p>
<p>En cas d'installation dans des climats particulièrement froids, vidanger l'installation hydraulique lorsqu'on prévoit de longues périodes d'arrêt de la machine.</p>	<p>Bei Installation in einem besonders kalten Klima muss der Wasserkreislauf entleert werden, wenn das Gerät für längere Zeit nicht benutzt wird.</p>	<p>En caso de instalación en climas particularmente fríos, vaciar la instalación hidráulica si se prevén largos plazos de parada de la máquina.</p>	<p>Voor een installatie in een bijzondere koude omgeving, ledigt u de hydraulische installatie als u voorziet dat de machine gedurende een lange periode niet zal werken.</p>
<p>En cas d'installation avec un volet de prise d'air extérieur, faire attention au gel en hiver, qui peut provoquer la rupture des tubes de la batterie.</p>	<p>Achtung bei Installation mit Zuluftklappe im Freien, durch winterlichen Frost können die Rohre der Batterie beschädigt werden.</p>	<p>En caso de instalación con toma de aire exterior tener cuidado con el hielo que puede causar la rotura de los tubos de la batería.</p>	<p>Voor een installatie met een externe luchtklep, kijk uit voor wintervorst die de buizen van de batterij kan beschadigen.</p>


Per l'installazione:

Installare in prossimità dell'apparecchio o degli apparecchi, in posizione facilmente accessibile, un interruttore di sicurezza che tolga corrente alla macchina.

Assicurarsi di collegare la messa a terra.

Non installare in atmosfera esplosiva o corrosiva, in luoghi umidi, all'aperto o in ambienti con molta polvere.

Lo spazio al di sopra del controsoffitto deve essere asciutto e adeguatamente protetto contro l'ingresso di umidità.

Nel caso di installazione con serranda di presa d'aria esterna fare attenzione al gelo invernale che può causare la rottura dei tubi della batteria.

Durante l'installazione, per motivi di sicurezza, è necessario attenersi a quanto segue:

- La movimentazione della macchina deve essere effettuata sempre da due persone.
- Maneggiare i ventilconvettori affermandoli solo nei punti appropriati.
- I paranchi e l'attrezzatura per il sollevamento devono avere una portata sufficiente.
- Non usare paranchi e attrezzature di sollevamento difettosi.
- Corde, cinghie e simili strumenti per il sollevamento non devono essere annodati o venire a contatto con bordi taglienti.
- I carrelli elevatori, i montacarichi e le gru devono avere una portata sufficiente.
- I carichi non vanno sospesi sopra alle persone.

Si raccomanda inoltre che:

La pressione e la temperatura di esercizio non superino mai la pressione e la temperatura indicate (vedi targhetta).

Le prese e gli scarichi dell'aria non siano mai ostruiti o bloccati!

For the installation:

Install a safety switch to turn off current to the appliance in an easily accessible position near the unit or units.

Make sure the unit is earthed.

Do not install in explosive, corrosive or damp environments, outdoors or in very dusty rooms.

The space above the suspended ceiling must be dry and adequately protected against moisture and the ingress of humidity.

If the installation is fitted with an external air intake damper, make sure the coil tubes are not damaged by temperatures below freezing point.

During installation, for safety reasons, observe the following precautions:

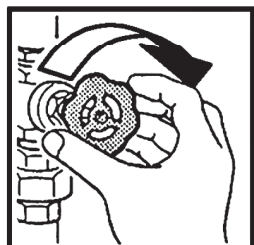
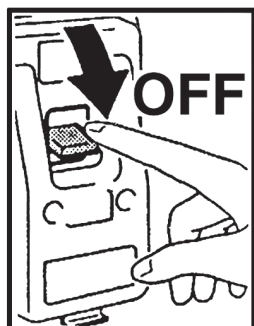
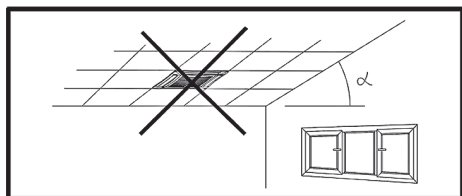
- The unit must always be handled by two people.
- Fan-coil units should only be carried at suitable points. When carrying fan-coil units, gloves should be worn for safety reasons.
- Lifting tackle and gear must have sufficient capacity.
- Defective lifting gear and tackle must not be used.
- Ropes, belts and similar lifting tackle must not be knotted or come into contact with sharp edges.
- Fork-lift trucks, elevating-platform trucks and cranes must have sufficient capacity.
- Loads must not be lifted over persons.

Furthermore, the following is recommended:

The operating pressure and the operating temperature must never exceed the rated pressure and temperature (see label).

Air intakes and air discharge openings must never be obstructed or blocked!

Pour l'installation:	Für die Installation:	Para la instalación:	Voore de installatie:
<p>Installer à proximité du ou des appareils et dans une position facilement accessible un interrupteur de sécurité pour couper le courant de la machine.</p>	<p>In der Nähe des Geräts oder der Geräte an einer problemlos zugänglichen Stelle einen Schutzschalter installieren, der das Gerät spannungslos macht.</p>	<p>Instalar cerca del aparato o de los aparatos, en posición de fácil acceso, un interruptor de seguridad que quite la corriente a la máquina.</p>	<p>In de onmiddellijke nabijheid van het apparaat of de apparaten wordt op een vlot bereikbare plaats een veiligheidschakelaar gemonteerd die de stroomtoevoer naar het apparaat kan onderbreken.</p>
<p>S'assurer que la mise à la terre a été effectuée.</p>	<p>Sicherstellen, dass das Gerät geerdet ist.</p>	<p>Asegurarse de conectar la toma de tierra.</p>	<p>Zorg voor een aardaansluiting.</p>
<p>Ne pas installer l'appareil dans une atmosphère explosive ou corrosive, dans des lieux humides, dehors ou dans des pièces où il y a beaucoup de poussière.</p>	<p>Nicht in explosiver oder korrosiver Atmosphäre, an feuchten Orten, im Freien oder in sehr staubiger Umgebung installieren.</p>	<p>No instalar en una atmósfera explosiva o corrosiva, en lugares húmedos, al aire libre o en lugares con mucho polvo.</p>	<p>Installeer het apparaat niet in ruimten waar ontploffingsgevaar heerst, in een corrosieve of vochtige omgeving, buiten of in ruimten met veel stof.</p>
<p>L'espace au-dessus du plafond technique doit être sec et convenablement protégé contre l'humidité.</p>	<p>Der Raum oberhalb der abgehängten Decke soll trocken und gegen eindringende Feuchtigkeit geschützt sein.</p>	<p>El espacio situado encima del falso techo debe ser seco y estar adecuadamente protegido contra la entrada de humedad.</p>	<p>De ruimte boven het verlaagd plafond moet droog zijn en goed beschermd zijn tegen vocht.</p>
<p>En cas d'installation avec un volet de prise d'air extérieur, faire attention au gel en hiver, qui peut provoquer la rupture des tubes de la batterie.</p>	<p>Falls eine Frischluftklappe vorgesehen ist, muss im Winter auf Frost geachtet werden, welcher die Rohre des Registers beschädigen könnte.</p>	<p>En caso de instalación con compuerta de toma de aire externo vigilar en invierno la presencia de hielo que puede provocar la rotura de los tubos de la batería.</p>	<p>Ingeval van een installatie met extern ventilatieluik, wordt gelet op wintervorst die de leidingen van de batterij kan doen barsten.</p>
<p>Pendant l'installation, pour des raisons de sécurité, il est nécessaire de respecter ce qui suit:</p>	<p>Aus Gründen der Sicherheit sind während der Installation die folgenden Vorschriften einzuhalten:</p>	<p>Durante la instalación, por motivos de seguridad, es necesario atenderse a lo siguiente:</p>	<p>Tijdens de installatie is het uit veiligheidsoverwegingen noodzakelijk na te leven wat volgt:</p>
<ul style="list-style-type: none"> • La manutention de la machine doit être effectuée toujours par deux personnes. 	<ul style="list-style-type: none"> • Das Gerät stets zu zweit befördern. 	<ul style="list-style-type: none"> • La manipulación de la máquina se hará siempre entre dos personas. 	<ul style="list-style-type: none"> • Het apparaat wordt altijd door twee personen verplaatst.
<ul style="list-style-type: none"> • Manipuler les ventilo-convecteurs en les saisissant seulement aux endroits appropriés. 	<ul style="list-style-type: none"> • Beim Handling der Klimakonvektoren dürfen diese nur an den dafür vorgesehenen Stellen angefasst werden. 	<ul style="list-style-type: none"> • Manejar los ventiladores convectores cogiéndolos sólo por los puntos adecuados. 	<ul style="list-style-type: none"> • De ventilators-convectors worden altijd op de geschikte plaatsen gehanteerd.
<ul style="list-style-type: none"> • Les palans et l'équipement de levage doivent avoir une portée suffisante. 	<ul style="list-style-type: none"> • Flaschenzüge und Hebezeug müssen eine ausreichende Tragfähigkeit haben. 	<ul style="list-style-type: none"> • Los polispastos y el instrumento para levantar el ventilador convensor deberá tener el alcance suficiente. 	<ul style="list-style-type: none"> • De hefinrichtingen moeten een voldoende groot draagvermogen hebben.
<ul style="list-style-type: none"> • Ne pas utiliser de palans et d'équipements de levage en mauvais état. 	<ul style="list-style-type: none"> • Flaschenzüge und Hebezeug müssen sich in einwandfreiem Zustand befinden. 	<ul style="list-style-type: none"> • No usar polispastos e instrumentos de elevación defectuosos. 	<ul style="list-style-type: none"> • Gebruik geen hefinrichtingen die defect zijn.
<ul style="list-style-type: none"> • Les cordes, sangles et autres outils pour le levage ne doivent pas être noués ou passer sur des bords coupants. 	<ul style="list-style-type: none"> • Seile, Riemen und ähnliche Mittel zum Heben dürfen nicht verknotet sein oder an scharfen Kanten scheuern. 	<ul style="list-style-type: none"> • Cuerdas, correas e instrumentos similares para la elevación no deberán estar anudados ni ponerse en contacto con bordes cortantes. 	<ul style="list-style-type: none"> • Touwen, riemen en gelijkaardige hefinrichtingen mogen niet geknoopt worden of in aanraking komen met scherpe randen.
<ul style="list-style-type: none"> • Les chariots élévateurs, les monte-charges et les grues doivent avoir une portée suffisante. 	<ul style="list-style-type: none"> • Hubwagen, Lastenaufzüge und Kräne müssen eine ausreichende Tragfähigkeit aufweisen. 	<ul style="list-style-type: none"> • Las carretillas elevadoras, los montacargas y las grúas deberán tener el alcance suficiente. 	<ul style="list-style-type: none"> • De vorkheftrucks en kranen moeten een voldoende groot draagvermogen hebben.
<ul style="list-style-type: none"> • Les charges ne doivent pas être suspendues au-dessus des personnes. 	<ul style="list-style-type: none"> • Hängende Lasten dürfen nicht über Personen hinweg gehoben werden. 	<ul style="list-style-type: none"> • Las cargas no se suspenderán encima de las personas. 	<ul style="list-style-type: none"> • De ladingen worden niet boven personen gehangen.
<p>Il est recommandé en outre que:</p>	<p>Außerdem ist es zu beachten dass:</p>	<p>Además se recomienda:</p>	<p>Het is overigens raadzaam om:</p>
<p>La pression et la température d'exercice ne dépasse jamais la pression et la température indiquées (voir plaquette).</p>	<p>Betriebsdruck und -temperatur dürfen auf keinen Fall die angegebenen Werte überschreiten (siehe Typenschild).</p>	<p>La presión y la temperatura de ejercicio nunca deben superar la presión y la temperaturas indicadas (ver placa).</p>	<p>De bedrijfsdruk en -temperatuur mogen de aangegeven druk en temperatuur in geen geval overschrijden (zie identificatieplaatje).</p>
<p>Les prises et les évacuations d'air ne soient jamais obstruées ou bloquées!</p>	<p>Die Luftklappen dürfen auf keinen Fall verstopft oder verlegt werden!</p>	<p>Las tomas y las descargas de aire no deben estar nunca obstruidas o bloqueadas!</p>	<p>De stopcontacten en luchtafvoeren mogen niet verstoppt of belemmerd zijn!</p>


Per la manutenzione e riparazione:

In caso di sostituzione di componenti richiedere sempre ricambi originali.

Utilizzare sempre guanti da lavoro.

Non effettuare nessun tipo di intervento o manutenzione senza aver prima scollegato l'apparecchio dall'alimentazione elettrica.

Non rimuovere nessun elemento di protezione senza aver prima scollegato l'apparecchio dall'alimentazione elettrica.

Accertarsi che la ventola si sia fermata.

Durante le riparazioni e gli interventi di manutenzione chiudere le valvole sul circuito di mandata e di ritorno e qualsiasi altro rubinetto di arresto.

Non manomettere o modificare i dispositivi di regolazione o sicurezza senza essere autorizzati e senza indicazioni.

Se i tubi dello scambiatore di calore vengono maneggiati in maniera impropria, il fluido termovettore caldo che ne può fuoriuscire può causare scottature.

Tutti i pannelli e le coperture rimossi per gli interventi di manutenzione o riparazione vanno reinstallati al termine dei lavori.

Per l'utilizzo:

Non introdurre assolutamente niente attraverso le griglie di aspirazione e mandata aria.

In caso di installazioni in climi particolarmente freddi, svuotare l'impianto idraulico in previsione di lunghi periodi di fermo macchina.

For maintenance and repairs:

Always use original spare parts.

Always use work gloves.

Always unplug the unit from the mains power supply before carrying out any type of operation or maintenance.

Never remove protective elements without first unplugging the unit from the mains power supply.

Make sure that the fan has stopped.

Flow and return valves and any isolating valves must be closed for repair and maintenance.

Never tamper with or modify regulation and safety devices without prior authorisation and instructions.

If pipe connections of the heat exchanger are handled improperly, hot heating fluid may be discharged and may cause scalding.

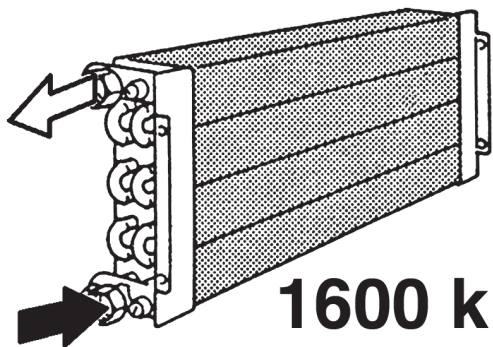
All panels and covers removed for repair or maintenance work must be fitted back after the completion of work.

For the use:

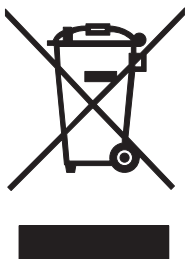
Never introduce foreign objects through the air intake and discharge grills.

In particularly cold climates, if the appliance is not to be used for long periods, drain the hydraulic circuit.

<p>Pour l'entretien et la réparation:</p> <p><i>Si l'on doit remplacer des composants, demander toujours des pièces de rechange originales.</i></p> <p><i>Utiliser toujours des gants de travail.</i></p> <p><i>N'effectuer aucune intervention sur l'appareil sans l'avoir débranché au préalable.</i></p> <p><i>N'enlever aucune protection sans avoir au préalable débranché l'appareil.</i></p> <p><i>S'assurer que l'hélice est arrêtée.</i></p> <p><i>Pendant les réparations et les interventions d'entretien fermer les vannes sur le circuit de refoulement et de retour et tous les robinets d'arrêt.</i></p> <p><i>Ne pas altérer ou modifier les dispositifs de réglage ou de sécurité sans autorisation et sans instructions.</i></p> <p><i>Si les tubes de l'échangeur de chaleur ne sont pas maniés correctement, le fluide caloporteur chaud peut s'échapper et provoquer des brûlures.</i></p> <p><i>Tous les panneaux et les couvertures qui ont été enlevés pour les opérations d'entretien ou de réparation doivent être remontés à la fin des travaux.</i></p>	<p>Für Wartung und Reparaturen:</p> <p><i>Falls irgendwelche Komponenten ersetzt werden müssen, unbedingt Original-Ersatzteile anfordern.</i></p> <p><i>Immer Arbeitshandschuhe tragen.</i></p> <p><i>Das Gerät darf erst gewartet werden, nachdem die Spannungsversorgung unterbrochen wurde.</i></p> <p><i>Die Schutzelemente dürfen erst dann entfernt werden, nachdem die Spannungsversorgung unterbrochen wurde.</i></p> <p><i>Sicherstellen, dass das Lüfterrad still steht.</i></p> <p><i>Für Reparatur- und Wartungsarbeiten die Ventile am Wasservor- und -rücklauf und alle anderen Sperrventile schließen.</i></p> <p><i>Die Regel- und Sicherheitseinrichtungen dürfen ohne vorherige Genehmigung nicht verändert oder manipuliert werden.</i></p> <p><i>Bei unsachgemäßen Arbeiten an den Mediumanschlüssen des Wärmetauschers kann Heizmedium ausströmen und Verbrühungen verursachen.</i></p> <p><i>Alle für Reparatur- und Wartungsarbeiten ausgebaute Verkleidungen müssen nach beendeter Arbeit wieder eingebaut werden.</i></p>	<p>Para el mantenimiento y reparación:</p> <p><i>En caso de sustitución de componentes pedir siempre recambios originales.</i></p> <p><i>Usar siempre guantes de trabajo.</i></p> <p><i>No efectuar ningún tipo de intervención o mantenimiento sin antes de haber desconectado el aparato de la corriente eléctrica.</i></p> <p><i>No retirar ningún elemento de protección sin antes haber desconectado el aparato de la corriente eléctrica.</i></p> <p><i>Verificar que el ventilador esté cerrado.</i></p> <p><i>Durante las reparaciones y las intervenciones de mantenimiento cerrar las válvulas del circuito de impulsión y de regreso y cualquier otra válvula de cierre.</i></p> <p><i>No manipular o modificar los dispositivos de regulación o de seguridad sin autorización y indicaciones.</i></p> <p><i>Si los tubos del intercambiador de valor se manipulan de modo inadecuado, el fluido termovector caliente que puede salir del mismo puede provocar quemaduras.</i></p> <p><i>Todos los paneles y las coberturas retiradas para realizar el mantenimiento o la reparación se reinstalarán al terminar los trabajos.</i></p>	<p>Voor het onderhoud en de reparaties:</p> <p><i>Voor de vervanging van onderdelen, worden altijd originele wisselstukken gevraagd.</i></p> <p><i>Gebruik altijd werkhandschoenen.</i></p> <p><i>Voer geen enkele ingreep of onderhoudsbeurt uit zonder het apparaat eerst te hebben losgekoppeld van het elektriciteitsnet.</i></p> <p><i>Verwijder geen enkele bescherming zonder het apparaat eerst te hebben losgekoppeld van het elektriciteitsnet.</i></p> <p><i>Zorg ervoor dat de waaier tot stilstand gekomen is.</i></p> <p><i>Tijdens de reparaties en onderhoudsbeurten worden de kleppen op het aanvoer- en retourleidingen en alle kraantjes dichtgedraaid.</i></p> <p><i>Breng zonder toestemming geen wijzigingen aan de regel- of veiligheidsinrichtingen aan.</i></p> <p><i>Indien geknoeid wordt met de leidingen van de warmtewisselaar, kan de vloeistof van de thermovector niet vrijkomen en brandwonden veroorzaken.</i></p> <p><i>Alle panelen en afdekkingen die voor een onderhoudsbeurt of reparatie verwijderd werden, worden naderhand teruggeplaatst.</i></p>
<p>Pour l'utilisation:</p> <p><i>Ne rien introduire à travers les grilles d'aspiration et de soufflage de l'air.</i></p> <p><i>En cas d'installation dans des climats particulièrement froids, vidanger l'installation hydraulique lorsqu'on prévoit de longues périodes d'arrêt de la machine.</i></p>	<p>Beim Einsatz:</p> <p><i>Keine Gegenstände durch die Luftgitter stecken.</i></p> <p><i>Falls am Installationsort des Geräts ein besonders kaltes Klima herrscht, muss vor längerem Nichtgebrauch das Wasserrohmetz entleert werden.</i></p>	<p>Para el uso:</p> <p><i>No introducir absolutamente nada a través de las rejillas de aspiración y descarga de aire.</i></p> <p><i>En caso de instalaciones en climas especialmente fríos, vaciar la instalación hidráulica cuando esté previsto que la máquina esté parada durante largos períodos.</i></p>	<p>Voor het gebruik:</p> <p><i>Steek geen voorwerpen in de luchtroosters.</i></p> <p><i>Voor een installatie bij bijzonder koud weer, ledigt u de hydraulische installatie als u voorziet dat de machine gedurende een lange periode niet zal werken.</i></p>



**1600 kPa
(16 bar)**



LIMITI DI IMPIEGO

I dati fondamentali relativi al ventilconvettore e allo scambiatore di calore sono i seguenti:

Ventilconvettore e scambiatore di calore:

- Temperatura massima del fluido termovettore: max 80 °C
- Temperatura minima del fluido di raffreddamento: min 6 °C
- Pressione di esercizio massima: 1600 kPa
- Tensione di alimentazione: 230V - 50Hz
- Consumo di energia elettrica: vedi targhetta dati tecnici

I dati tecnici delle valvole con azionatore termoelettrico sono i seguenti:

Valvole con azionatore termoelettrico:

- Pressione di esercizio: 1000 kPa
- Tensione di alimentazione: 230V~50/60Hz
- Rating VA / protezione IP: 5 VA/IP 44
- Tempo di chiusura: 180 sec.
- Contenuto massimo di glicole nell'acqua: 50%

Altri dati tecnici

Tutti gli altri dati tecnici importanti (dimensioni, pesi, collegamenti, rumorosità, ecc.) vengono forniti in altre parti del presente Manuale, nella documentazione tecnica a parte o nella proposta tecnica.

SMALTIMENTO

- Smaltimento del prodotto: attenersi alle normative ambientali vigenti.
- Smaltimento dei rifiuti di apparecchiature elettriche ed elettroniche (RAEE), ai sensi della Direttiva Europea 2012/19/UE (WEEE).

(Applicabile nei Paesi con sistemi di raccolta differenziata)

Il simbolo apposto sul prodotto o sulla documentazione prevede che, alla fine della propria vita utile, i prodotti non debbano essere smaltiti nel normale flusso dei rifiuti solidi urbani.

Il simbolo del cestino barrato è riportato su tutti i prodotti per ricordare gli obblighi di raccolta separata.

OPERATING LIMITS

The basic specification of the fan coil and heat exchanger is given below:

Fan coil and heat exchanger:

- Maximum temperature of heat vector fluid = 80 °C
- Minimum temperature of refrigerant fluid = 6 °C
- Maximum working pressure = 1600 kPa
- Power supply voltage: 230V - 50Hz
- Electric energy consumption: see technical data label

The technical specification of the valves with thermoelectric actuator is given below:

Valves with thermoelectric actuator:

- Working pressure: 1000 kPa
- Power supply voltage: 230V~50/60Hz
- Rating VA / protection IP: 5 VA/IP 44
- Closing time: 180 sec.
- Maximum glycol content in water: 50%

Other technical data

All other important technical data (dimensions, weights, connections, noise emissions, etc.) are given elsewhere in this User Information Manual, in the separate technical documentation or in the technical proposal.

WASTE DISPOSAL

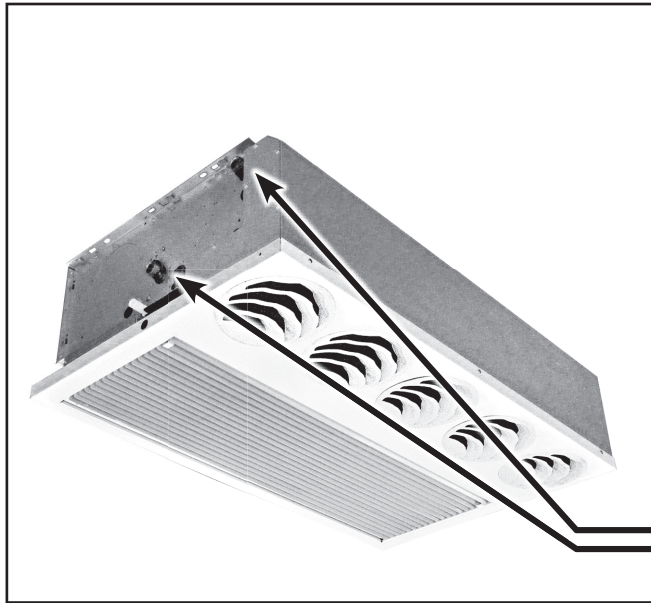
- Product waste disposal: it has to be in conformity with the current environmental protection legislation.
- Waste disposal of electric and electrical devices (RAEE), in accordance with the European Directive 2012/19/UE (WEEE).

(Referred to Lands that follow recycling systems)

According to the icon put on the product or in the documentation, the products at the end of their useful life-cycle must not be wasted in the way normal solid urban waste does.

The bin icon with the strikethrough is put on all the products to remind that the waste sorting is compulsory.

LIMITES D'EMPLOI	EINSATZGRENZEN	LÍMITES DE USO	GEBRUIKSLIMIETEN
<p>Les caractéristiques fondamentales du ventilateur-convecteur et de l'échangeur de chaleur sont les suivantes:</p> <p>Ventilo-convecteur et échangeur de chaleur:</p> <ul style="list-style-type: none"> • Température maximale du fluide caloporteur = 80 °C maxi • Température minimale du fluide de refroidissement: 6 °C mini • Pression de marche maximale = 1600 kPa • Tension d'alimentation: 230V - 50Hz • Consommation d'énergie électrique: voir plaquette données techniques <p>Les données techniques des soupapes à actionneur thermoélectrique sont les suivantes:</p> <p>Vannes à commande thermoélectrique:</p> <ul style="list-style-type: none"> • Pression de marche: 1000 kPa • Tension d'alimentation: 230V~50/60Hz • Rating VA / Degré de protection IP: 5 VA/IP 44 • Temps de fermeture: 180 sec. • Contenu maximal de glycol dans l'eau: 50% <p>Autres données techniques</p> <p>Toutes les autres caractéristiques techniques importantes (dimensions, poids, raccords, bruit etc.) sont indiquées dans d'autres parties de ce livret, dans la documentation technique à part ou dans la proposition technique.</p>	<p>Die wesentlichen Daten des Klimakonvektors und der Wärmetauscher sind die folgenden:</p> <p>Klimakonvektor und Wärmetauscher:</p> <ul style="list-style-type: none"> • Max. Temperatur des Kältemediums 80 °C • Min. Temperatur der Kühlflüssigkeit 6 °C • Max. Betriebsdruck: 1600 kPa • Versorgungsspannung: 230V - 50 Hz • Energieverbrauch: siehe Typenschild <p>Die technischen Daten der thermo-elektrischen Ventile sind wie folgt:</p> <p>Thermoelektrische Ventile:</p> <ul style="list-style-type: none"> • Betriebsdruck: 1000 kPa • Versorgungsspannung: 230V~50/60 Hz • Rating VA / Sicherung IP: 5 VA/IP 44 • Verschlusszeit: 180 sec. • Max. Glykolanteil im Wasser: 50% <p>Weitere technische Daten</p> <p>Alle anderen wichtigen technischen Daten (Abmessungen, Gewichte, Anschlüsse, Geräuschpegel, usw.) sind an anderen Stellen dieses Handbuchs, in der separaten technischen Dokumentation oder in den Angebotsunterlagen enthalten.</p>	<p>Los datos fundamentales relativos al ventilador convector y al intercambiador de calor son los siguientes:</p> <p>Ventilador convector e intercambiador de calor:</p> <ul style="list-style-type: none"> • Temperatura máxima del fluido termovector: máx. 80 °C • Temperatura mínima del fluido de enfriamiento: mín. 6 °C • Máxima presión de ejercicio: 1600 kPa • Tensiones de alimentación: 230V - 50Hz • Consumo de energía eléctrica: ver placa de datos técnicos <p>Los datos técnicos de las válvulas con accionador termoeléctrico son los siguientes:</p> <p>Válvulas con accionador termoeléctrico:</p> <ul style="list-style-type: none"> • Presión de ejercicio: 1000 kPa • Tensión de alimentación: 230V~50/60Hz • Rating VA / protección IP: 5 VA/IP 44 • Tiempo de cierre: 180 seg. • Contenido máximo de glicol en el agua: 50% <p>Otros datos técnicos</p> <p>Todos los otros datos técnicos importantes (eida, pesos, conexiones, ruido, etc.) se dan en otras partes del presente Manual, en la documentación técnica.</p>	<p>De belangrijke gegevens met betrekking tot de ventilator-convector en de warmtewisselaar:</p> <p>Ventilator-convector en warmtewisselaar:</p> <ul style="list-style-type: none"> • Maximumtemperatuur Vloeistof Thermovector: max. 80 °C • Minimumtemperatuur koelvloeistof: min. 6 °C • Maximale bedrijfsdruk: 1600 kPa • Voedingsspanning: 230V - 50Hz • Elektrisch energieverbruik: zie plaatje met technische gegevens <p>De technische gegevens van de kleppen met thermo-elektrische inschakeling:</p> <p>Kleppen met thermo-elektrische inschakeling:</p> <ul style="list-style-type: none"> • Bedrijfsdruk: 1000 kPa • Voedingsspanning: 230V~50/60Hz • Rating VA-bescherming IP: 5 VA/IP 44 • Sluittingstijd: 180 sec. • Maximaal glycolgehalte water: 50% <p>Andere technische gegevens</p> <p>Alle andere belangrijke technische gegevens (afmetingen, gewichten, aansluitingen, lawaai, enz.) worden geleverd in andere delen van de Handleiding, in de technische documentatie of door het technisch personeel.</p>
<p>ÉLIMINATION</p> <ul style="list-style-type: none"> • Élimination du produit : respecter les réglementations environnementales en vigueur. • Élimination des déchets d'équipements électriques et électroniques (DEEE), conformément à la Directive Européenne 2012/19/UE (WEEE). <p>(Applicable dans les Pays avec des systèmes de collecte sélective)</p> <p>Le symbole apposé sur le produit ou sur la documentation prévoit que, à la fin de leur vie utile, les produits ne doivent pas être éliminés dans le flux normal de déchets urbains solides.</p> <p>Le symbole de la poubelle barrée est reporté sur tous les produits pour rappeler les obligations de collecte sélective.</p>	<p>ENTSORGUNG</p> <ul style="list-style-type: none"> • Produktentsorgung: Die geltenden Umweltvorschriften beachten. • Entsorgung von Elektro- und Elektronik-Altgeräten (EEAG), gemäß der europäischen Richtlinie 2012/19/EG (WEEE). <p>(Anwendbar in Ländern mit getrennten Sammelsystemen)</p> <p>Das Symbol auf dem Produkt oder in der Dokumentation weist darauf hin, dass Produkte am Ende ihrer Nutzungsdauer nicht in den normalen Hausmüll entsorgt werden dürfen.</p> <p>Das durchgestrichene Mülltonnen-symbol erscheint auf allen Produkten, um an die Verpflichtung zur getrennten Müllsammlung zu erinnern.</p>	<p>ELIMINACIÓN</p> <ul style="list-style-type: none"> • Eliminación del producto: atégase a las normas ambientales vigentes. • Eliminación de los residuos de equipos eléctricos y electrónicos (RAEE), en virtud de la Directiva Europea 2012/19/UE (WEEE). <p>(Aplicable en los Países con sistemas de recogida selectiva de residuos)</p> <p>El símbolo colocado en el producto o en la documentación indica que, al final de su vida útil, los productos no se deben eliminar con el resto del flujo normal de residuos sólidos urbanos.</p> <p>El símbolo del contenedor tachado se encuentra en todos los productos para recordar que es obligado realizar una recogida selectiva.</p>	<p>AFDANKING</p> <ul style="list-style-type: none"> • Verwijdering van product: houd u aan de geldende milieuregels. • Verwijdering van afgedankte elektrische en elektronische apparatuur (RAEE), in overeenstemming met de Europese richtlijn 2012/19/EU (WEEE). <p>(Toepasbaar in landen met gescheiden inzameling-systemen)</p> <p>Het symbool op het product of in de documentatie geeft aan dat de producten aan het einde van hun nuttige levensduur niet mogen worden weggegooid met het normale stadsafval.</p> <p>Het symbool van de doorgestreepte prullenbak wordt op alle producten weergegeven om u te herinneren aan de verplichting tot gescheiden inzameling.</p>


INSTALLAZIONE

I lavori di installazione, avviamento e manutenzione del ventilconvettore devono sempre seguire tutte le norme, i regolamenti, i codici e le normative su sicurezza e salute e la più recente tecnologia.

Predisposizioni

Per il funzionamento dell'apparecchiatura bisogna predisporre un collegamento idraulico con la caldaia/refrigeratore e un collegamento elettrico 230V monofase.

**LA POSIZIONE
DI SERIE DEGLI ATTACCHI
È A SINISTRA,
GUARDANDO L'APPARECCHIO.**

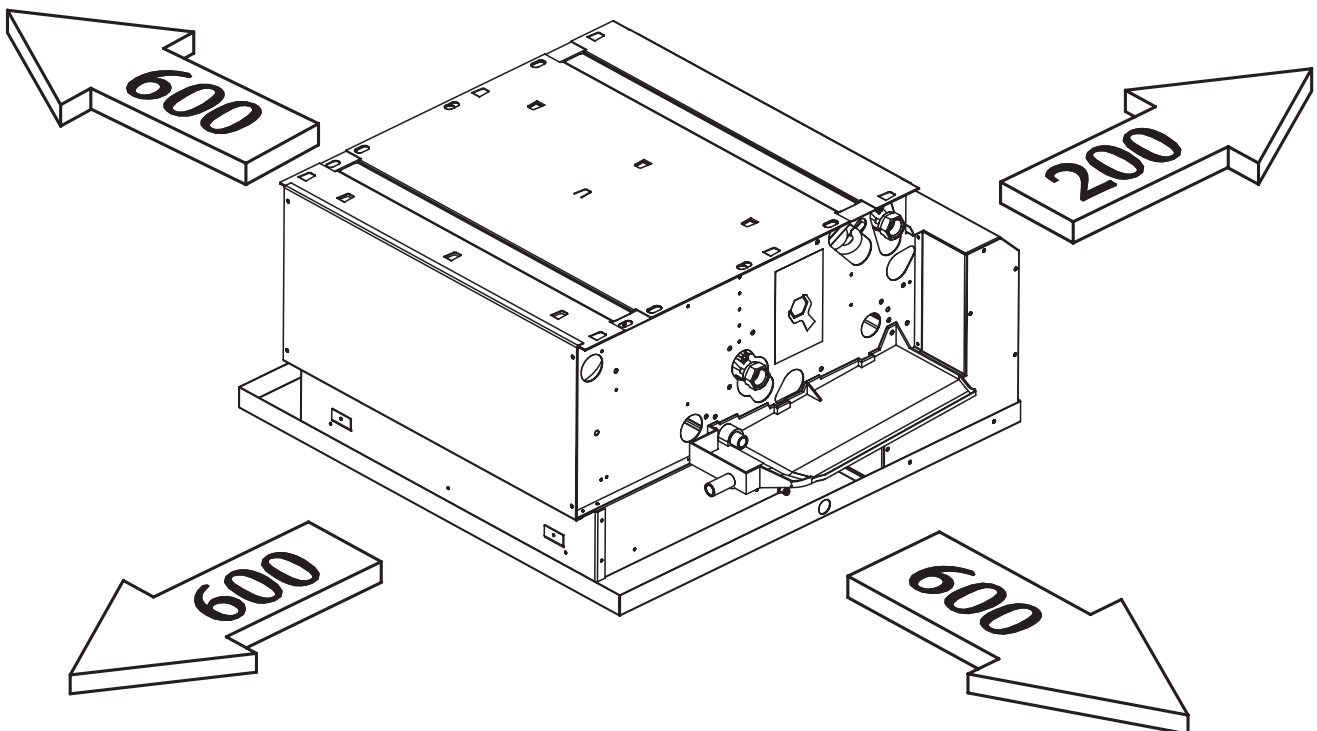
INSTALLATION

All operations of installation, startup and maintenance of the fan coil unit must always be done according to all health and safety rules/regulations and to the most updated technology.

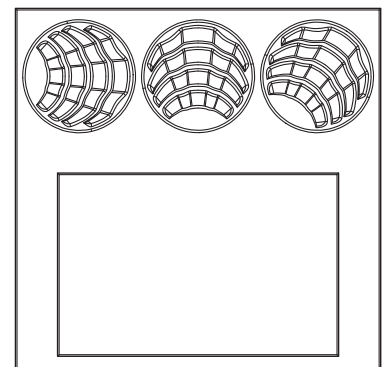
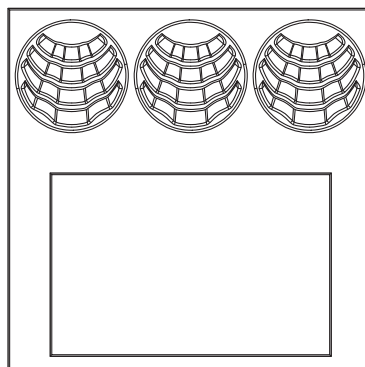
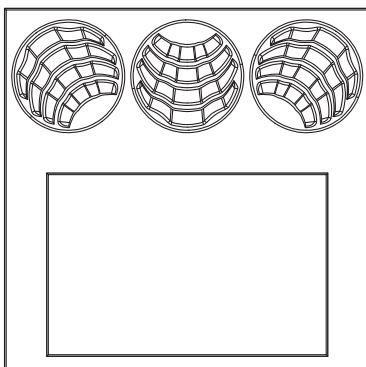
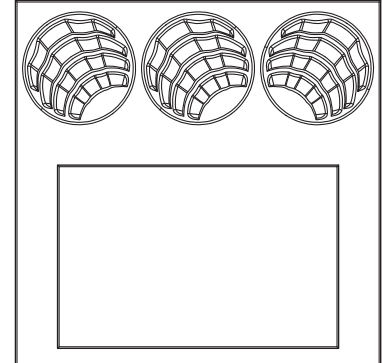
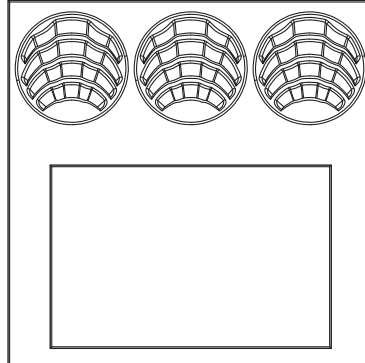
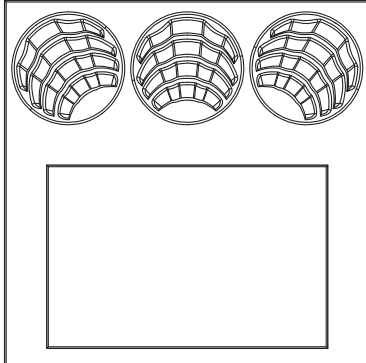
Predispositions

To operate the appliance, connect hydraulically to a boiler/chiller and electrically to a 230 V single phase power supply.

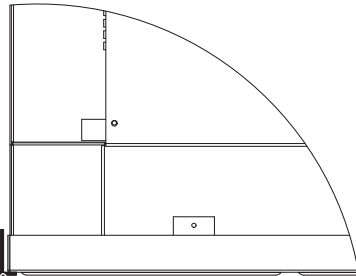
**AS STANDARD,
THE CONNECTIONS
ARE ON THE LEFT HAND SIDE
FACING THE UNIT.**

VANO TECNICO PER LA MANUTENZIONE / MAINTENANCE TECHNICAL ROOM
ESPACE POUR LA MANUTENTION / WARTUNGSRAUM
ESPACE PARA EL MANTENIMIENTO


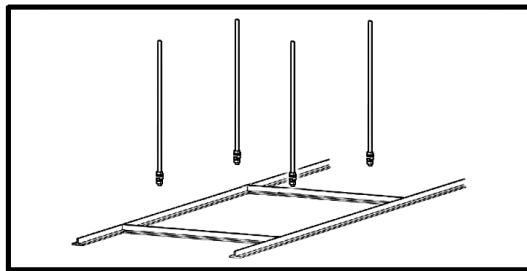
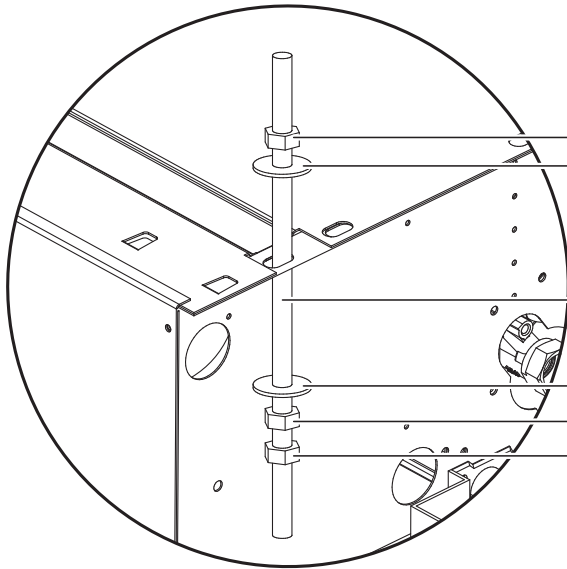
INSTALLATION	INSTALLATION	INSTALACIÓN	INSTALLATIE
<p><i>L'installation, la mise en service et l'entretien du ventiloconvecteur toujours doivent suivre les normes, les règlements, les codes et les régle-ments en matière de sécurité et protection de la santé et ainsi la plus récente technologie.</i></p> <p>Pré-équipements</p> <p><i>Pour le fonctionnement de l'appareil, prévoir un raccordement hydraulique à la chaudière/centrale d'eau glacée et un raccordement électrique 230 V monophasé.</i></p> <p>LA POSITION STANDARD DES RACCORDS EST À GAUCHE, QUAND ON REGARDE L'APPAREIL.</p>	<p><i>Installation, Inbetriebsetzung und Wartung des Klimakonvektors müssen immer gemäß der geltenden Gesetze, Normen, Bestimmungen und Standards zu Gesundheit und Sicherheit, sowie der neuesten Technologie erfolgen.</i></p> <p>Vorbereitungen</p> <p><i>Für die Funktion des Geräts muss ein Wasseranschluss zum Heizkessel/ Kaltwassersatz, sowie ein einphasiger 230V Elektroanschluss vorgesehen werden.</i></p> <p>SERIENMÄSSIG BEFINDEN SICH DIE ANSCHLÜSSE VON VORNE GESEHEN LINKS.</p>	<p><i>Los trabajos de instalación, puesta en marcha y mantenimiento de los ventiladores convectores tienen que seguir siempre todas las normas, reglamentos, códigos y normativas sobre seguridad y salud y la tecnología más reciente.</i></p> <p>Preinstalaciones</p> <p><i>Para el funcionamiento del conjunto de aparatos es necesario preinstalar una conexión hidráulica con la caldera/refrigerador y una conexión eléctrica 230V monofásica.</i></p> <p>LA POSICIÓN PREDETERMINADA DE LAS CONEXIONES ES EN LA PARTE IZQUIERDA MIRANDO AL APARATO DESDE ENFRENTE.</p>	<p><i>Bij de installatie, het starten en het onderhoud van de ventilators-con-vektors moeten altijd de regels en voorschriften inzake de veiligheid en gezondheid, en de meest recente technologie nageleefd worden.</i></p> <p>Voorregelingen</p> <p><i>Om het apparaat in werking te stellen, moet u een aansluiting voorzien met de warmwaterketel/koelkast, en een éénfasige elektrische aansluiting van 230V.</i></p> <p>DE SERIËLE POSITIE VAN DE AANSLUITINGEN IS LINKS, ALS MEN VÓÓR HET APPARAAT STAAT.</p>



CONTROSOFFITTO
FALSE CEILING
FAUX PLAFOND
ZWISCHENDECKE
FALSO TECHO
VALS PLAFOND



T-BAR



INSTALLAZIONE MECCANICA

Fissaggio del ventilconvettore:

Il ventilconvettore è fissato al soffitto strutturale mediante barre filettate, non fornite.

I disegni mostrano la configurazione necessaria per fissare il ventilconvettore in sede (vista dal pavimento al soffitto).

MECHANICAL INSTALLATION

Cassette fixing:

The fan-coil unit is fixed to the structural ceiling by means of threaded rods to be provided by others.

The drawings show the configuration required for fixing the fan-coil unit into place (view from floor to ceiling).

DADO

RONDELLA

NUT

WASHER

BARRA FILETTATA M8

M8 THREADED ROD

RONDELLA

DADO

CONTRODADO

WASHER

NUT

LOCKNUT

Procedura

La procedura per l'installazione del ventilconvettore è la seguente:

- Marcare le posizioni dei fori nel soffitto strutturale in corrispondenza dei due lati opposti dell'apertura praticata nel controsoffitto e quindi praticare i fori per le barre filettate.

- Fissare le barre filettate al soffitto.

La lunghezza delle barre dipende dallo spazio tra il controsoffitto e il soffitto strutturale.

Procedure

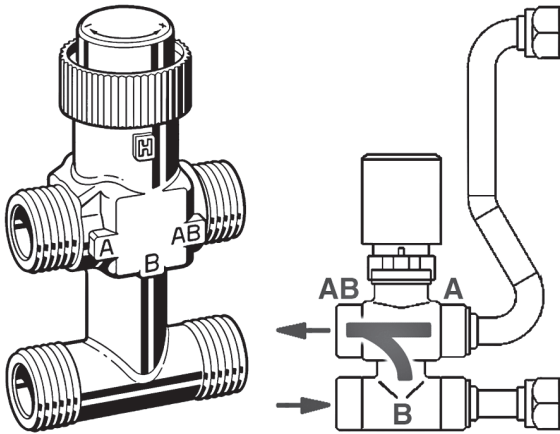
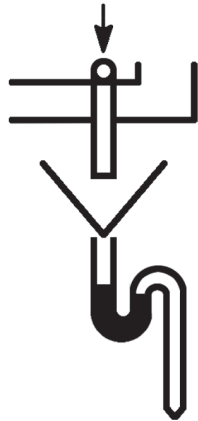
The procedure for installing the fan coil unit is as follows:

- The hole positions in the structural ceiling must first be marked by reference to the two opposite sides of the cutout in the suspended ceiling and the holes for the threaded rods must then be drilled.

- The threaded rods must then be fixed in the ceiling.

The length of the rods depends on the clearance between the suspended ceiling and the structural ceiling.

INSTALLATION MECANIQUE	MECHANISCHE INSTALLATION	INSTALACIÓN MECÁNICA	MECHANISCHE INSTALLATIE
<p>Fixation du ventilo-convecteur:</p> <p>Le ventilo-convecteur est fixé au plafond structural au moyen de barres filetées, non fournies. Les dessins montrent la configuration nécessaire pour fixer le ventilo-convecteur en place (vue du sol au plafond).</p>	<p>Befestigung des Klimakonvektors:</p> <p>Der Klimakonvektor wird mit bauseits bereitgestellten Gewindestangen an der Rohdecke befestigt. Die Zeichnungen zeigen die für die Befestigung des Klimakonvektors in seinem Sitz erforderliche Konfiguration (vom Boden aus gesehen).</p>	<p>Fijación del ventilador convector:</p> <p>El ventilador convector se fija al techo estructural mediante barras fileteadas, no suministradas. Los diseños muestran la configuración necesaria para fijar los ventiladores convectoros en el lugar correspondiente (vista desde el suelo al techo).</p>	<p>Bevestiging van de ventilator-convector:</p> <p>De ventilator-convector wordt aan het oorspronkelijk plafond bevestigd met behulp van schroefdraadstaven die niet bijgeleverd worden. De tekeningen geven de nodige configuratie weer om de ventilator-convector te bevestigen (aanzicht van vloer tot plafond).</p>
<p>ÉCROU</p>	<p>SCHRAUBENMUTTER</p>	<p>TUERCA</p>	<p>MOER</p>
<p>RONDELLE</p>	<p>UNTERLEGSCHIEBE</p>	<p>ARANDELA</p>	<p>SLUITRING</p>
<p>TIGE FILETÉE M8</p>	<p>GEWINDESTANGE M8</p>	<p>VARILLA ROSCADA M8</p>	<p>DRAADSTANG M8</p>
<p>RONDELLE</p>	<p>UNTERLEGSCHIEBE</p>	<p>ARANDELA</p>	<p>SLUITRING</p>
<p>ÉCROU</p>	<p>SCHRAUBENMUTTER</p>	<p>TUERCA</p>	<p>MOER</p>
<p>CONTRE-ÉCROU</p>	<p>NUTMUTTER</p>	<p>CONTRATUERCA</p>	<p>BORGMOER</p>
<p>Procédure</p> <p>La procédure pour l'installation du ventilo-convecteur est la suivante:</p> <ul style="list-style-type: none"> • Marquer les positions des trous dans le plafond structural aux deux côtés opposés de l'ouverture pratiquée dans le plafond technique puis pratiquer les trous pour les barres filetées. • Fixer les barres filetées au plafond. <p>La longueur des barres dépend de l'espace entre le plafond technique et le plafond structural.</p>	<p>Verfahren</p> <p>Das Verfahren für die Installation des Klimakonvektors ist wie folgt:</p> <ul style="list-style-type: none"> • Die Position der Befestigungsbohrungen an der Rohdecke auf Höhe der beiden entgegengesetzten Ecken der an der abgehängten Decke ausgeführten Aussparung markieren und die Löcher für die Gewindestangen erstellen. • Die Gewindestangen an der Decke befestigen. <p>Die Länge der Stangen hängt von dem Abstand zwischen der abgehängten Decke und der Rohdecke ab.</p>	<p>Procedimiento</p> <p>Para la instalación del ventilador convector se sigue el siguiente procedimiento:</p> <ul style="list-style-type: none"> • Marcar las posiciones de los orificios en el techo estructural correspondientes a los dos lados opuestos de la apertura realizada en el falso techo y por lo tanto realizar los orificios para las barras fileteadas. • Fijar las barras fileteadas al techo. <p>La longitud de las barras dependerá del espacio existente entre el falso techo y el techo estructural.</p>	<p>Werkwijze</p> <p>Om de ventilator-convector te installeren, wordt als volgt te werk gegaan:</p> <ul style="list-style-type: none"> • Markeer de positie van de gaten in het oorspronkelijk plafond, ter hoogte van de beide tegenoverliggende zijden van de opening in het verlaagd plafond. Maak vervolgens de gaten voor de schroefdraadstaven. • Bevestig de schroefdraadstaven aan het plafond. <p>De lengte van deze staven is afhankelijk van de ruimte tussen het verlaagd plafond en het plafond zelf.</p>



ATTENZIONE!
È CONSIGLIATO SIFONARE
LO SCARICO
DELLA CONDENSA,
INSTALLARE
IL TUBO
DI SCARICO CONDENSA
CON UNA PENDENZA
DI ALMENO 3 cm/metro.

IMPORTANT!
YOU ARE RECOMMENDED
TO FIT A SIPHON
ON THE CONDENSATE
DRAIN. INSTALL
A CONDENSATE
DRAIN PIPE
WITH A SLOPE OF
AT LEAST 3 cm/metre.

ATTENZIONE!
NEL CASO CI SIA
UNA SECONDA BATTERIA
DI SCAMBIO TERMICO
PROCEDERE
COME ILLUSTRATO
IN PRECEDENZA
SE SI DEVE CAMBIARE
IL LATO ATTACCHI.

IMPORTANT!
IF A SECOND
HEAT EXCHANGER COIL
IS FITTED, TO CHANGE
THE CONNECTIONS SIDE,
PROCEED AS
DESCRIBED PREVIOUSLY.

Nel caso l'apparecchio sia fornito di valvola collegare i tubi di collegamento alla valvola stessa.

If the unit is fitted with a valve, connect the connection pipes to the valve.

Se l'apparecchio è usato per raffreddare, per evitare gocciolamento di condensa, isolare le tubazioni e la valvola.

If the unit is used for cooling, insulate the pipes and valve to avoid drops of condensate forming.

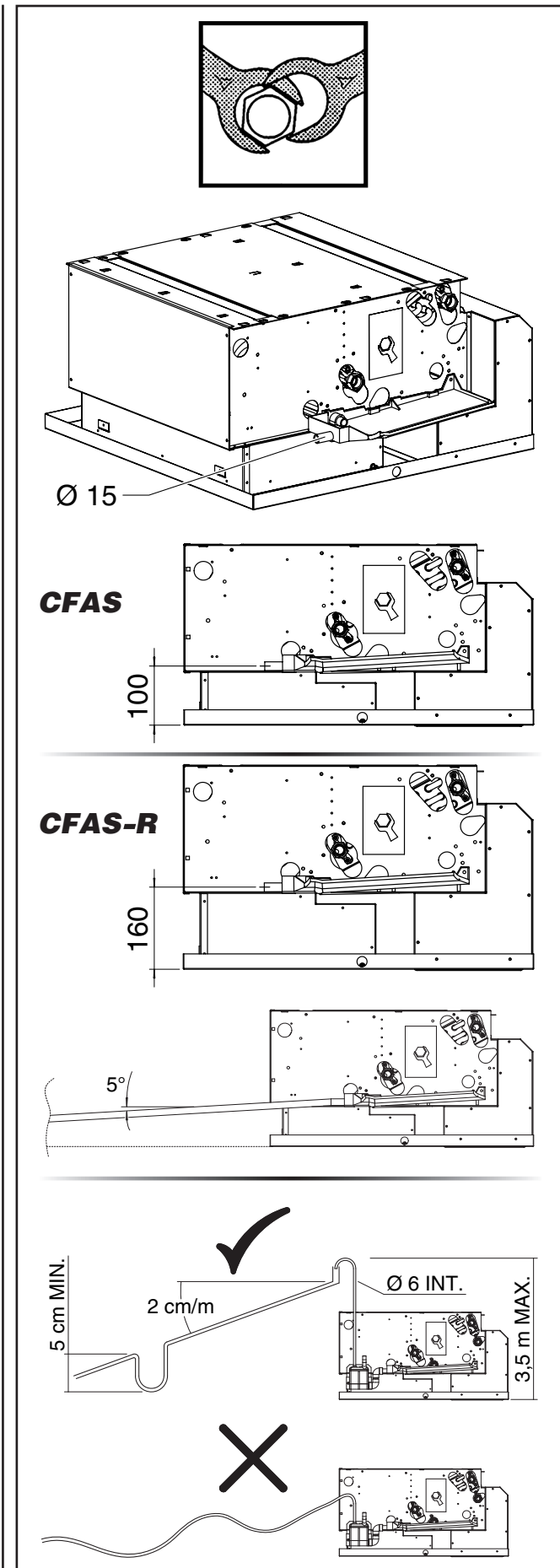
Nei periodi estivi e per lunghi periodi di tempo con il ventilatore disinserito, per evitare formazioni di condensa all'esterno dell'apparecchio, si consiglia di intercettare l'alimentazione della batteria.

During the summer and when the fan is inactive for long periods, you are recommended to shut off the water supply to the coil to avoid condensation forming on the outside of the unit.

Nel caso venga richiesta la vaschetta supplementare, raccolta condensa, questa va fissata alla struttura dal lato attacchi e il tubo di scarico condensa va collegato a quest'ultima.

If a supplementary condensate drain pan is used, this should be fixed to the connections side of the frame and the condensate drain pipe should be fastened to the latter.

<p>ATTENTION! IL EST CONSEILLE DE SIPHONER L'EVACUATION DES CONDENSATS ET D'INSTALLER LE TUYAU D'EVACUATION DES CONDENSATS AVEC UNE PENTE D'AU MOINS 3 cm/m.</p>	<p>ACHTUNG! DER KONDENSATAUSLASS SOLLTE MÖGLICHSIT MIT EINEM SIPHON VERSEHEN, UND DIE KONDENSAT-ABLAUFLEITUNG MIT EINER NEIGUNG VON MINDESTENS 3 cm/Meter INSTALLIERT WERDEN.</p>	<p>ATENCIÓN! SE ACONSEJA COLOCAR UN SIFÓN EN LA DESCARGA DEL CONDENSADO, INSTALAR EL TUBO DE DESCARGA DEL CONDENSADO CON UNA PENDIENTE DE POR LO MENOS 3 cm/metro.</p>	<p>OPGELET! HET IS RAADZAAM DE AFVOERBUIS VAN HET CONDENSATIEVOCHT TE HEVELEN, EN DE AFVOERBUIS TE INSTALLEREN MET EEN HELLING VAN MINSTENS 3 cm/meter.</p>
<p>ATTENTION! DANS LE CAS OU IL Y AURAIT UNE DEUXIEME BATTERIE D'ECHANGE THERMIQUE, PROCEDER COMME INDIQUE PRECEDEMMENT SI ON DOIT CHANGER LE COTE DES RACCORDS.</p>	<p>ACHTUNG! FALLS EINE ZWEITE WÄRMETAUSCHER-BATTERIE VORHANDEN IST, GENAUSO WIE OBEN BESCHRIEBEN VORGEHEN, WENN DIE ANSCHLUSSSEITE VERLEGT WERDEN MUSS.</p>	<p>ATENCIÓN! SI HAY UNA SEGUNDA BATERÍA DE INTERCAMBIO TÉRMICO, PROCEDER COMO MOSTRADO ANTERIORMENTE SI ES PRECISO CAMBIAR EL LADO DE LAS CONEXIONES.</p>	<p>OPGELET! INDIEN ER EEN TWEEDE BATTERIJ VOOR DE WARMTEWISSELING IS, GAAT U TE WERK ZOALS BESCHREVEN IN BOVENSTAANDE ILLUSTRATIE ALS DE ZIJDEN VAN DE AANSLUITINGEN MOETEN WORDEN OMGEWISSELD.</p>
<p><i>Si l'appareil est équipé d'une vanne, brancher les tuyauteries de raccordement à cette même vanne.</i></p>	<p><i>Falls das Gerät mit Ventil ausgestattet ist, die Anschlussleitungen mit dem Ventil verbinden.</i></p>	<p><i>Si el aparato lleva válvula, conectar los tubos de enlace con la propia válvula.</i></p>	<p><i>Indien het apparaat uitgerust is met een klep, sluit u de buizen rechtstreeks aan op de klep.</i></p>
<p><i>Si on utilise l'appareil pour rafraîchir, isoler les tuyauteries et la vanne afin d'éviter des égouttements de condensats.</i></p>	<p><i>Wenn das Gerät zum Kühlen benutzt wird, müssen die Rohrleitungen und das Ventil isoliert werden, um ein Heraustropfen von Kondenswasser zu vermeiden.</i></p>	<p><i>Si se usa el aparato para enfriar, para evitar goteos de condensado es preciso aislar las tuberías y la válvula.</i></p>	<p><i>Als het apparaat wordt gebruikt om af te koelen, en om het druppelen van condenswater te voorkomen, isoleert u de buizen en de klep.</i></p>
<p><i>Pendant l'été et lorsque le ventilateur reste longtemps débranché, il est conseillé d'isoler l'alimentation de la batterie afin d'éviter les formations de condensation à l'extérieur de l'appareil.</i></p>	<p><i>Im Sommer und wenn der Ventilator für längere Zeit nicht benutzt wird, empfiehlt sich, die Zuleitung zur Batterie zu sperren, damit sich außen am Gerät kein Kondenswasser bildet.</i></p>	<p><i>En las temporadas veraniegas y cuando se prevea dejar apagado el ventilador por mucho tiempo, para evitar formaciones de condensado al exterior del aparato se aconseja interceptar el agua de alimentación de la batería.</i></p>	<p><i>In de zomermaanden en indien de ventilator lange tijd niet wordt gebruikt, is het raadzaam de voeding van de batterij te onderbreken, om de vorming van condensatievocht aan de buitenkant van het apparaat te voorkomen.</i></p>
<p><i>Si le bac supplémentaire (de récupération des condensats) est demandé, il doit être fixé à la structure du côté des raccords et le tuyau d'évacuation des condensats doit être raccordé à ce bac.</i></p>	<p><i>Falls eine zusätzliche Kondensatwanne verlangt wird, wird diese auf der Anschlussseite an der Struktur befestigt und die Kondensatablaufleitung wird daran angeschlossen.</i></p>	<p><i>En el caso de que se requiera la piletta suplementaria, de recogida del condensado, es preciso fijarla a la estructura por el lado conexiones y el tubo de descarga del condensado debe conectarse a esta última.</i></p>	<p><i>Als voor het opvangen van het condensatievocht het gebruik van een bijkomende opvangbak wordt gevraagd, wordt deze bevestigd aan de structuur, aan de zijde van de aansluitingen; de afvoerbuis wordt aangesloten aan deze laatste.</i></p>



COLLEGAMENTO IDRAULICO

Nei circuiti aperti (ad esempio quando si utilizza acqua di pozzo), l'acqua utilizzata deve essere ripulita dai materiali in sospensione per mezzo di un filtro che deve trovarsi in ingresso (altrimenti c'è il rischio di erosione da particelle in sospensione). È inoltre necessario assicurarsi che l'unità sia protetta da polvere e altre sostanze che provocano una reazione acida o alcalina quando combinate con l'acqua (corrosione dell'alluminio).

È fondamentale un'installazione corretta che preveda anche l'isolamento delle tubazioni dell'aria con materiale isolante anticondensa in corrispondenza dei collegamenti delle tubazioni del fluido.

Fluido termovettore

Il fluido termovettore è costituito da acqua o da una soluzione di acqua e glicole.

La temperatura del fluido deve essere compresa tra 6 e 80 °C e non deve mai superare tali limiti.

PRESSIONE MASSIMA DI ESERCIZIO BATTERIA: 1600 kPa (16 bar).

Usare sempre chiave e controchiave per l'allacciamento della batteria alle tubazioni.

Prevedere sempre una valvola di intercettazione del flusso idraulico.

ATTENZIONE!

Nei periodi estivi e per lunghi periodi di tempo con il ventilatore disinnescato, per evitare formazioni di condensa all'esterno dell'apparecchio, è necessario intercettare l'alimentazione della batteria.

Nel caso l'apparecchio sia fornito di valvola, collegare i tubi di collegamento alla valvola stessa.

Se l'apparecchio è usato per raffreddare, per evitare gocciolamento di condensa, isolare le tubazioni e la valvola.

Flessibile di scarico condensa

È CONSIGLIATO SIFONARE LO SCARICO DELLA CONDENZA. INSTALLARE IL TUBO DI SCARICO CONDENZA CON UNA PENDENZA DI ALMENO 2 cm/metro.

HYDRAULIC CONNECTIONS

On open system (e.g. when using well water), the water used should be cleaned from suspended matter by means of a filter which should be located in the inlet. Otherwise there is a risk of erosion due to suspended matter. You must also ensure that the unit is protected from dust and other substances that cause an acid or alkali reaction when combined with water (aluminum corrosion).

Correct installation is essential, which includes the insulation of the air pipes with anti-condensation insulating material around the fluid pipe connections.

Heating and cooling fluid

The heating or cooling fluid must be water or a water/glycol mixture.

The fluid temperature must be between 6 and 80 °C and must never be outside this range.

COIL MAXIMUM WORKING PRESSURE: 1600 kPa (16 bars).

Always use two spanners to connect the heat exchanger to the pipes.

Always fit a gate valve in the water circuit.

WARNING!

During the summer and when the fan is inactive for long periods, it's necessary to shut off the water supply to the coil to avoid condensation forming on the outside of the unit.

If the unit is fitted with a valve, connect the connection pipes to the valve.

If the unit is used for cooling, insulate the pipes and valve to avoid drops of condensate forming.

Condensate drain hose

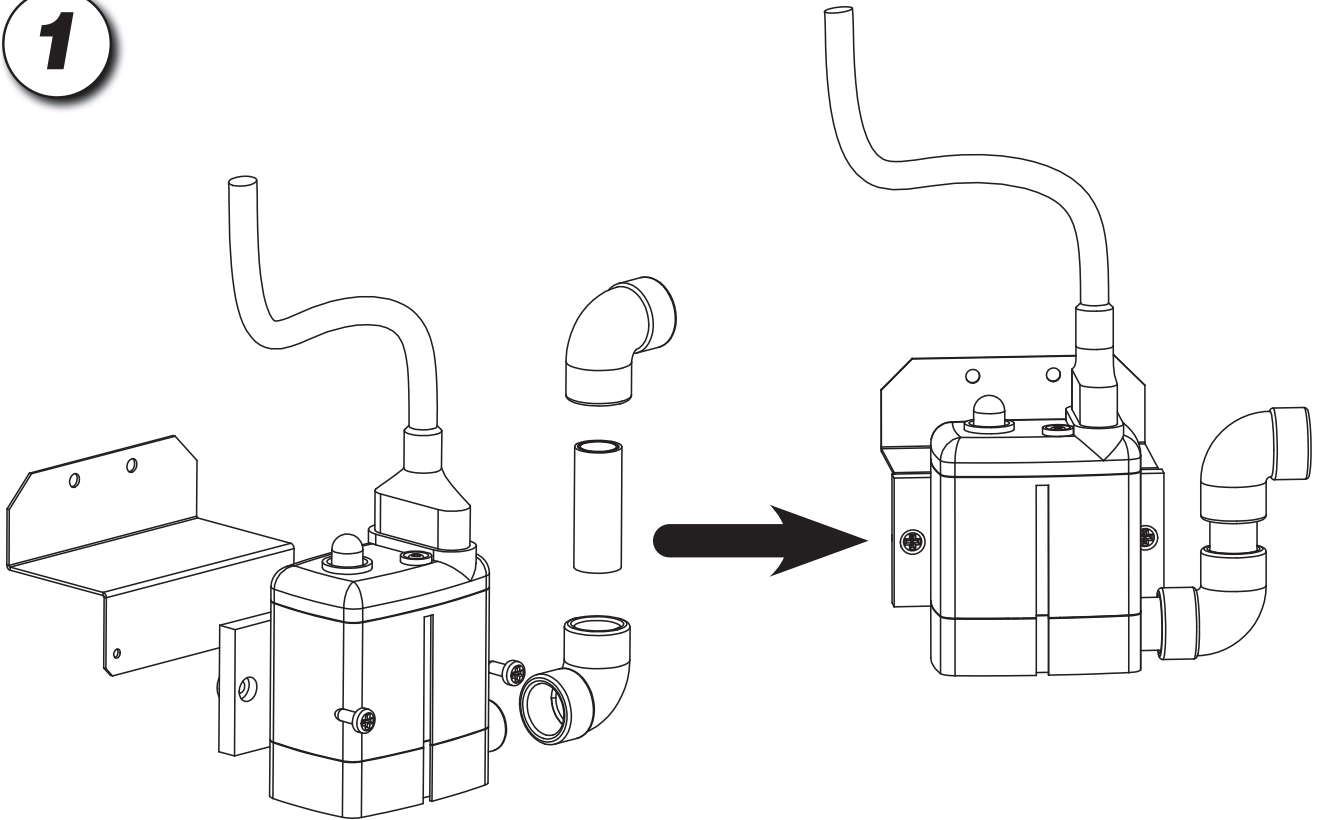
YOU ARE RECOMMENDED TO FIT A SIPHON ON THE CONDENSATE DRAIN. INSTALL A CONDENSATE DRAIN PIPE WITH A SLOPE OF AT LEAST 2 cm/metre.

RACCORDEMENT HYDRAULIQUE	WASSERANSCHLUSS	ENLACE HIDRÁULICO	HYDRAULISCHE AANSLUITING
<p>Dans les circuits ouverts (par exemple lorsqu'on utilise l'eau d'un puit), l'eau utilisée doit être à nouveau renouveau de les substances polluantes avec un filtre, qui devrait être placé à l'entrée du réseau. Autrement il y a le risque de corrosion à cause des substances polluantes. En outre il faut s'assurer que l'unité soit protégée de la poussière et d'autres substances qui provoquent une réaction acide ou alcaline, si mélangées avec de l'eau (corrosion aluminium).</p> <p>Pour une bonne installation, il est essentiel d'isoler la tuyauterie de l'air avec une matière isolante anti-condensation aux raccordements des tuyauteries du fluide.</p> <p>Fluide caloporteur et fluide frigorigène</p> <p>Le fluide caloporteur et le fluide frigorigène sont constitués d'eau ou d'une solution d'eau et glycol.</p> <p>La température du fluide doit être comprise entre 6 et 80 °C et ne doit jamais dépasser ces limites.</p>	<p>Bei geöffneten Anlagen (z.B zum Gebrauch des Wassers eines Brunns) muss das Wasser, durch einen am Eintritt eingestellten Filter, noch einmal von den Schwebstoffen gesäubert werden.</p> <p>Ansosten besteht die Gefahr einer Erosion durch Schwebstoffe. Es ist außerdem zu beachten, die Einheit vor Staub und anderen Stoffen zu beschützen, welche eine Säure - Base oder alkalische Reaktionen verursachen könnten, sollten sie mit Wasser in Verbindung kommen (Ätzen des Aluminiums).</p> <p>Die Installation muss unbedingt korrekt erfolgen und auch die Isolierung gegen Kondenswasser an den Verbindungen der Flüssigkeitsleitungen einschließen.</p> <p>Kältemedium</p> <p>Das Kältemedium besteht aus Wasser oder einer Lösung aus Wasser und Glykol.</p> <p>Die Temperatur der Flüssigkeit muss zwischen 6 ° und 80 °C betragen und darf diese Grenzwerte auf keinen Fall unter- oder überschreiten.</p>	<p>En los circuitos abiertos (por ejemplo, cuando se usa agua de pozo), el agua usada se debe limpiar aún más para eliminar los materiales en suspensión, usando un filtro que debería estar en entrada.</p> <p>De lo contrario existe el riesgo de erosión debido a las partículas en suspensión. Además, es necesario asegurarse de que la unidad esté protegida contra el polvo y otras sustancias que provocan reacción ácida o alcalina cuando se combinan con el agua (corrosión del aluminio).</p> <p>Es fundamental una correcta instalación que prevea también el aislamiento de las tuberías del aire con material aislante anticondensación en el enlace de las conexiones de las tuberías del fluido.</p> <p>Fluido termovector</p> <p>El fluido termovector está compuesto por agua o una solución de agua y glicol.</p> <p>La temperatura del fluido debe estar comprendida entre 6 y 80 °C y no debe superar nunca dichos límites.</p>	<p>In open circuits (bijvoorbeeld wanneer men putwater gebruikt), moet het gebruikte water verder worden gezuiverd om materialen in suspensie te verwijderen met behulp van een filter op de ingang.</p> <p>Anders bestaat er risico voor erosie door de deeltjes in suspensie. Bovendien is het nodig om te verzekeren dat de groep beschermd is tegen stof en andere substanties die een zure of alkalische reactie veroorzaken wanneer die met water worden gecombineerd (corrosie van aluminium).</p> <p>Het is van wezenlijk belang te zorgen voor een correcte installatie waarbij de luchtleidingen geïsoleerd worden met een condensvrij isolatiemateriaal, ter hoogte van de verbindingen van de vloeistofleidingen.</p> <p>Vloeistof thermovector</p> <p>De Vloeistof van de thermovector bestaat uit water of een oplossing van water en glycol.</p> <p>De temperatuur van de vloeistof moet begrepen zijn tussen 6 en 80 °C en mag deze grenzen niet overschrijden.</p>
<p>PRESSION DE MARCHE MAXIMALE BATTERIE: 1600 kPa (16 bars).</p>	<p>MAX. BETRIEBSDRUCK REGISTER: 1600 kPa (16 bar).</p>	<p>MÁXIMA PRESIÓN DE EJERCICIO BATERÍA: 1600 kPa (16 bar).</p>	<p>MAXIMALE BEDRIJFSDRUK BATTERIJ: 1600 kPa (16 bar).</p>
<p>Utiliser toujours une cle et une contre-cle pour le raccordement de la batterie aux tuyauteries.</p> <p>Prevoir toujours une vanne d'arrêt du flux hydraulique.</p> <p>ATTENTION!</p> <p>Pendant l'été et lorsque le ventilateur reste longtemps débranché, il est nécessaire d'isoler l'alimentation de la batterie afin d'éviter les formations de condensation à l'extérieur de l'appareil.</p> <p>Si l'appareil est équipé d'une vanne, brancher les tuyauteries de raccordement à cette même vanne.</p> <p>Si on utilise l'appareil pour rafraîchir, isoler les tuyauteries et la vanne afin d'éviter des égouttements de condensats.</p>	<p>Für den Anschluss des Registers an die Rohrleitungen stets einen Schlüssel und Gegenschlüssel benutzen.</p> <p>Stets ein Sperrventil für den Wasserfluss vorsehen.</p> <p>ACHTUNG!</p> <p>Im Sommer und wenn der Ventilator längere Zeit nicht benutzt wird, empfiehlt es sich, die Zuleitung zum Register zu sperren, damit sich außen am Gerät kein Kondenswasser bildet.</p> <p>Falls das Gerät mit Ventil ausgestattet ist, die Verbindungsrohre an dieses Ventil anschließen.</p> <p>Um bei Einsatz des Geräts zum Kühlen das Tropfen von Kondenswasser zu vermeiden, sollten Rohrleitungen und Ventil isoliert werden.</p>	<p>Usar siempre llave y segunda llave para la conexión de la batería a las tuberías.</p> <p>Prever siempre una válvula de corte del flujo hidráulico.</p> <p>ATENCIÓN!</p> <p>Durante el verano y para largos períodos de tiempo con el ventilador desenchufado, para evitar la formación de agua de condensación en el exterior del aparato, es necesario cortar la alimentación de la batería.</p> <p>En caso de que el aparato se entregue con válvula, conectar los tubos de conexión a dicha válvula.</p> <p>Si el aparato se usa para enfriar, para evitar el goteo de agua de condensación, aislar las tuberías y la válvula.</p>	<p>Gebruik steeds sleutels en tegensleutels om de batterij te koppelen aan de leidingen.</p> <p>Voorzie steeds een retourklep.</p> <p>LET OP!</p> <p>In de zomermaanden en indien de ventilator lange tijd niet wordt gebruikt, is het raadzaam de voeding van de batterij te onderbreken, om de vorming van condensatievocht aan de buitenkant van het apparaat te voorkomen.</p> <p>Indien het apparaat uitgerust is met een klep, sluit u de buizen rechtstreeks aan op de klep.</p> <p>Als het apparaat wordt gebruikt om af te koelen, en om het druppelen van condensatiewater te voorkomen, isoleert u de buizen en de klep.</p>
<p>Flexible d'évacuation condensats</p> <p>IL EST CONSEILLE DE SIPHONER L'EVACUATION DES CONDENSATS ET D'INSTALLER LE TUYAU D'EVACUATION DES CONDENSATS AVEC UNE PENTE D'AU MOINS 2 cm/m.</p>	<p>Kondensatablauflutung</p> <p>ES EMPFIEHLT SICH AM AUSLASS DES KONDENSWASSER EINEN SIPHON ZU INSTALLIEREN. DEN KONDENSATABLAUF MIT EINER NEIGUNG VON MINDESTENS 2 cm/Meter INSTALLIEREN.</p>	<p>Flexible de descarga del agua de condensación</p> <p>SE ACONSEJA COLOCAR UN SIFÓN EN LA EVACUACIÓN DEL AGUA DE CONDENSACIÓN INSTALAR EL TUBO DE EVACUACIÓN DEL AGUA DE CONDENSACIÓN CON UNA PENDIENTE DE COMO MÍNIMO 2 cm/metro.</p>	<p>Slang afvoer condensatievocht</p> <p>HET IS RAADZAAM DE AFVOERBUIS VAN HET CONDENSATIEVOCHT TE HEVELEN. INSTALLEER DE AFVOERBUIS MET EEN HELLING VAN MINSTENS 2 cm/meter.</p>

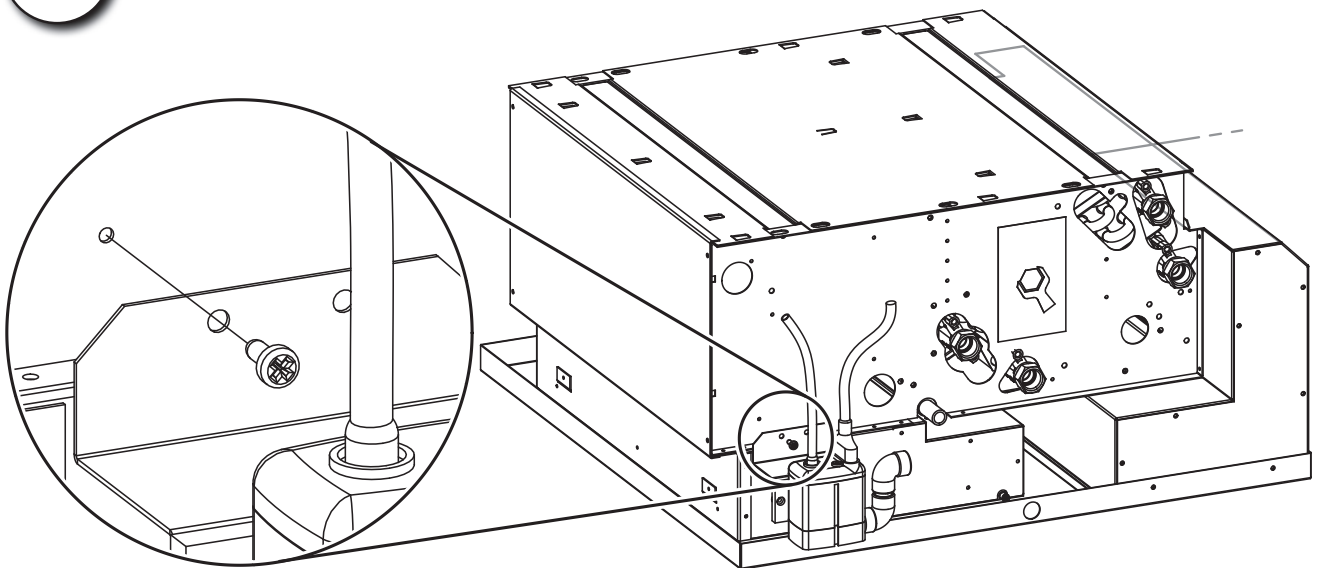
**POMPA
DI EVACUAZIONE
CONDENSA**

**CONDENSATE
PUMP**

1



2



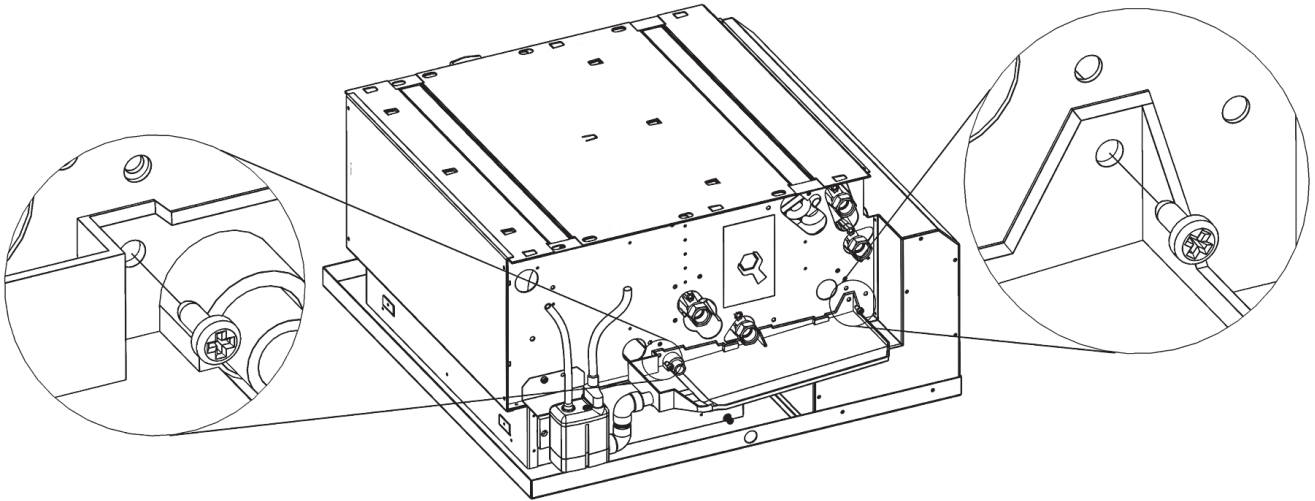
**POMPE
D'EVACUATION
DES CONDENSATS**

KONDENSATPUMPE

**BOMBA
DE EVACUACIÓN
DE CONDENSADOS**

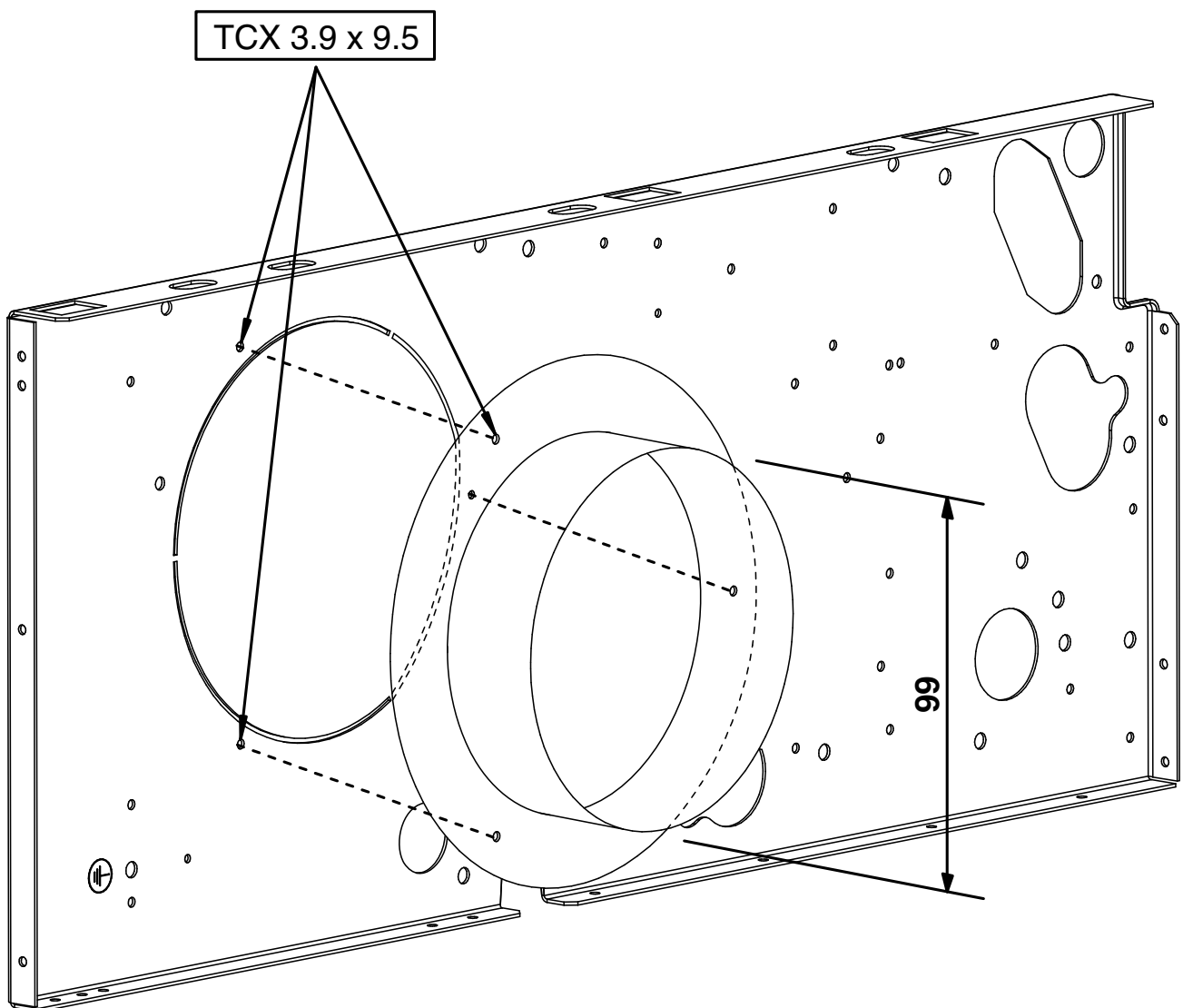
**CONDENSATER-
POMP**

3



**CODOLO
PRESA ARIA
ESTERNA**

**FRESH
AIR CONNECTION**

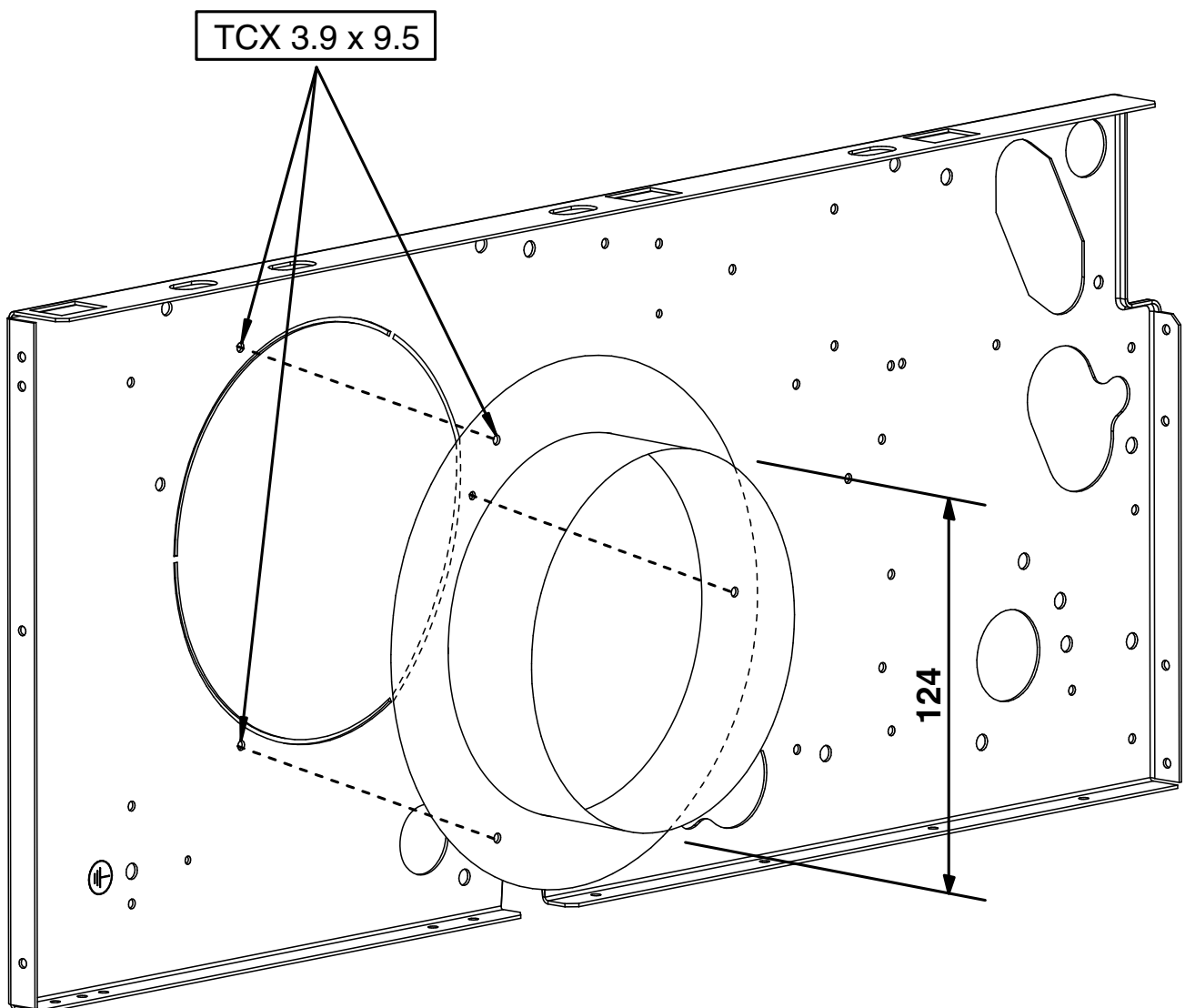


PIQUAGE AIR NEUF

FLANSCH-
ANSCHLUSS MIT
RUNDMANSCHETTE

ACOPLAMIENTO
CON BOCAS
CIRCULARES

FRESH
AIR CONNECTION



Valvola a 3 vie per batteria principale

Valvola acqua a tre vie ON-OFF 230 V e kit di montaggio con detentore a regolazione micrometrica (accessorio optional).

main battery 3 way valve

Control valve kit: 3 way valve, ON-OFF, with electric motor and mounting kit with regulating check valve (optional).

Vanne pour batterie principale

Vanne 3 voies (ON-OFF), 230V et kit de montage avec tés de réglage micrométrique (option).

3-Wege-Wasserventil für Hauptregister

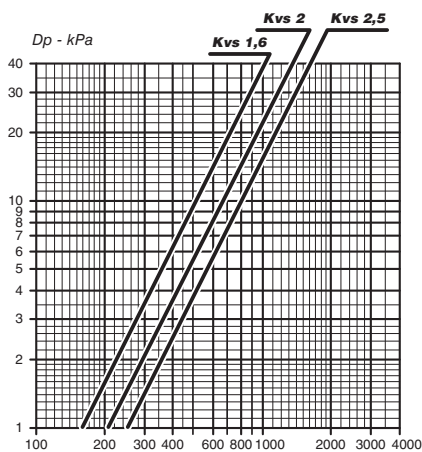
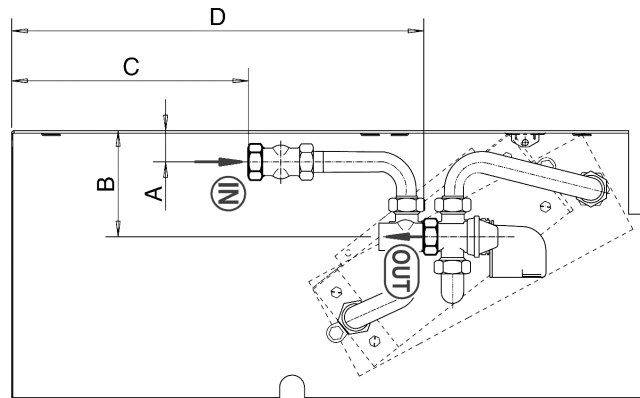
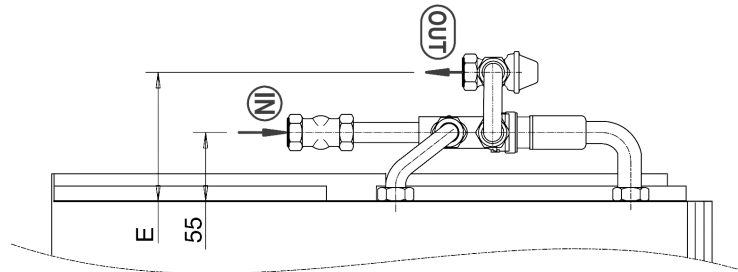
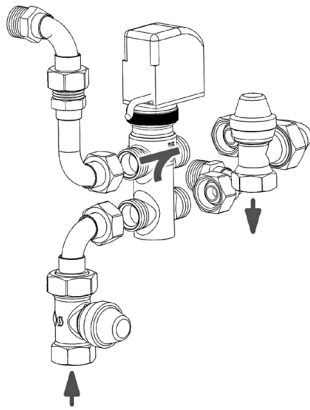
3-Wege-Wasserventil ON-OFF 230 V mit elektrischem Motor und Montage KIT mit Reglerventil (optional).

Válvula para batería principal

Válvula agua de tres vías ON-OFF, con actuador eléctrico y kit de montaje (opción).

Klep voor hoofdbatterij

Driewegswaterklep ON-OFF, met elektrische bediening en montagekit (optioneel accessoire).



Portata acqua (l/h) - Water flow (l/h)
 Débit d'eau (l/h) - Wasserdurchflussmenge (l/h)
 Caudal de agua (l/h) - Waterdebit (l/h)

Mod.	Valvola Valve Vanne Wasserventil Válvula Klep			Detentore Manual stop valve Détendeur Reduzierventil Detentor Houders			Dimensioni (mm) Dimensions (mm) Dimensions (mm) Dimensionen (mm) Dimensión (mm) Afmetingen (mm)				
	DN	(Ø)	Kvs	DN	(Ø)	Kvs	A	B	C	D	E
1 - 2	15	1/2"	1,6	15	1/2" F	2	25	85	190	290	105
3	20	3/4"	2,5	15	1/2" F	2	25	85	190	290	105

Valvola a 3 vie per batteria addizionale

Valvola acqua a tre vie ON-OFF 230 V e kit di montaggio con detentore a regolazione micrometrica (accessorio optional).

auxiliary battery 3 way valve

Control valve kit: 3 way valve, ON-OFF, with electric motor and mounting kit with regulating check valve (optional).

Vanne pour batterie additionnelle

Vanne 3 voies (ON-OFF), 230V et kit de montage avec tés de réglage micrométrique (option).

3-Wege-Wasserventil für Zusatzregister

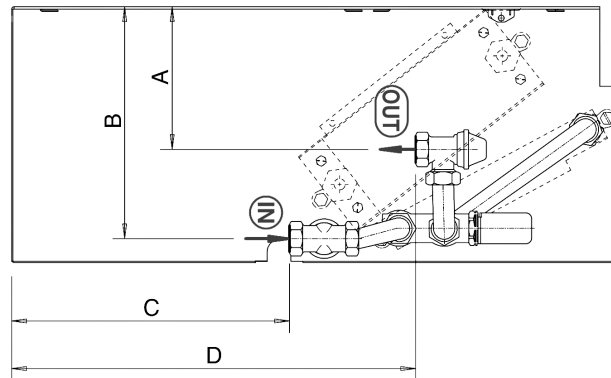
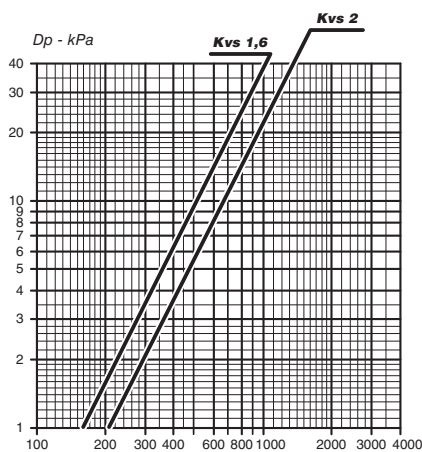
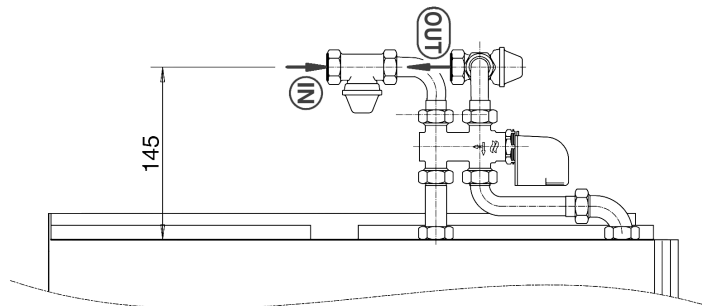
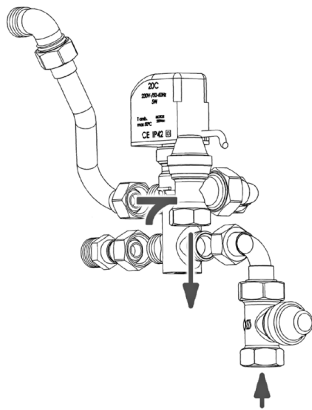
3-Wege-Wasserventil ON-OFF 230 V mit elektrischem Motor und Montage KIT mit Reglerventil (optional).

Válvula para batería adicional

Válvula agua de tres vías ON-OFF, con actuador eléctrico y kit de montaje (opción).

Klep voor hulp batterij

Driewegswaterklep ON-OFF, met elektrische bediening en montagekit (optioneel accessoire).



Portata acqua (l/h) - Water flow (l/h)
 Débit d'eau (l/h) - Wasserdurchflussmenge (l/h)
 Caudal de agua (l/h) - Waterdebit (l/h)

Mod.	Valvola Valve Vanne Wasserventil Válvula Klep			Detentore Manual stop valve Détendeur Reduziertventil Detentor Houders			Dimensioni (mm) Dimensions (mm) Dimensions (mm) Dimensionen (mm) Dimensión (mm) Afmetingen (mm)			
	DN	(Ø)	Kvs	DN	(Ø)	Kvs	A	B	C	D
1 ÷ 3	15	1/2"	1,6	15	1/2" F	2	120	195	240	340

Valvola a 3 vie semplificata per batteria principale e addizionale

Valvola acqua a tre vie ON-OFF 230 V e kit di montaggio senza detentore a regolazione micrometrica. Valvola con battuta piana (accessorio optional).

Simplified valve kit for 3 way valve

3 way valve, (ON-OFF) with electric motor and mounting kit. Valve with flat connection without micrometric lockshield valve (optional).

Vanne sans tés de réglage pour batterie principale ou additionnelle

Vanne 3 voies (ON-OFF), 230V et kit de montage. Vannes avec raccordement à joint plat (option).

3-Wege-Wasserventil ohne Absperrungen

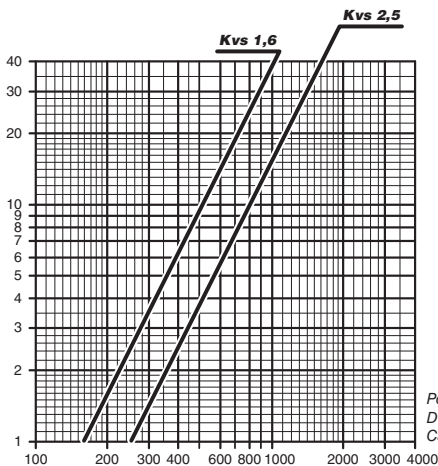
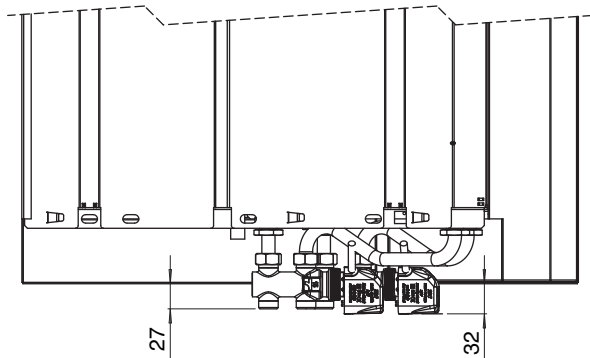
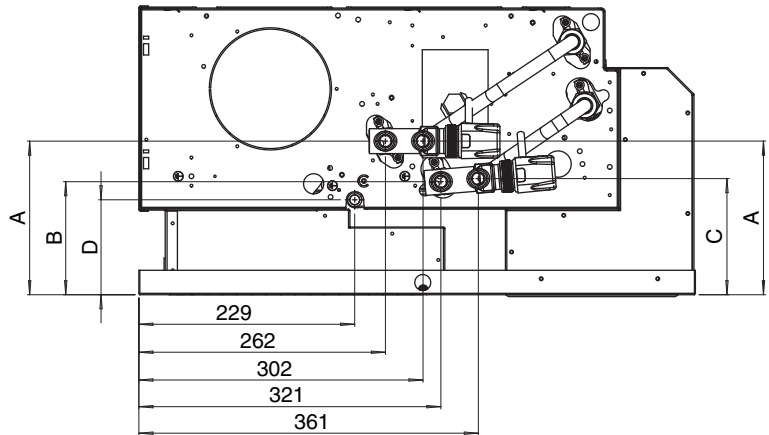
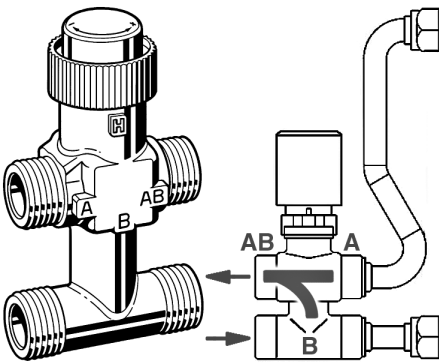
3-Wege-Wasserventil ON-OFF 230 V und Montage-Kit. Ventil mit waagrechten Anschlüssen (optional).

Válvula de tres vías simplificada

Válvula agua de tres vías ON-OFF, 230 V y kit de montaje. Válvula con asiento plano (opción).

Simplele drievoudige klep 3 voor hoofdbatterij en extra batterij

Driewegswaterklep ON-OFF 230 V en montagekit. Klep met vlakke verbinding (optioneel accessoire).



Mod.	Valvola - Valve - Vanne Wasserventil - Válvula - Klep						Dimensioni (mm) Dimensions (mm) Dimensions (mm) Dimensionen (mm) Dimensión (mm) Afmetingen (mm)							
	Principale Main Principale Haupt Principal Hoofd			Addizionale Additional Additionnelle Zusatz Adicional Hulp			CFAS				CFAS-R			
	DN	(Ø)	Kvs	DN	(Ø)	Kvs	A	B	C	D	A	B	C	D
16 - 26	15	1/2"	1,6	15	1/2"	1,6	163	120	123	101	223	180	183	161
36	20	3/4"	2,5											

Valvola a 2 vie per batteria principale e addizionale

Valvola a 2 vie ON-OFF 230 V (accessorio optional).

2 way valve for main and additional coil

Control valve kit: 2 way valve, ON-OFF, with electric motor and mounting kit (optional).

Vanne pour batterie principale et batterie additionnelle

Vanne 2 voies (ON-OFF), avec servomoteur et kit de montage (option).

2-Wege-Wasserventil für Hauptregister und für Zusatzregister

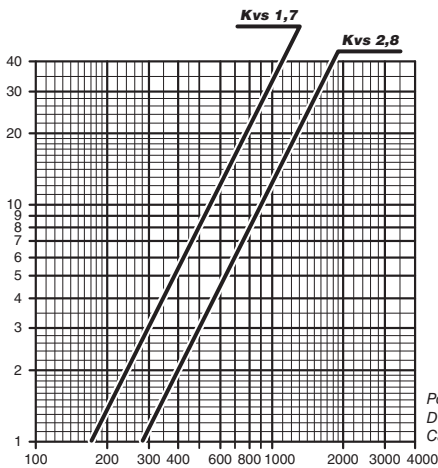
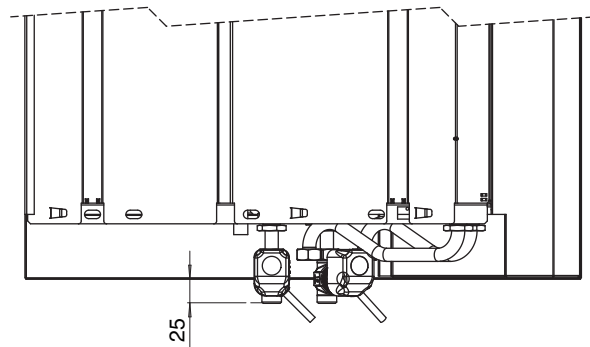
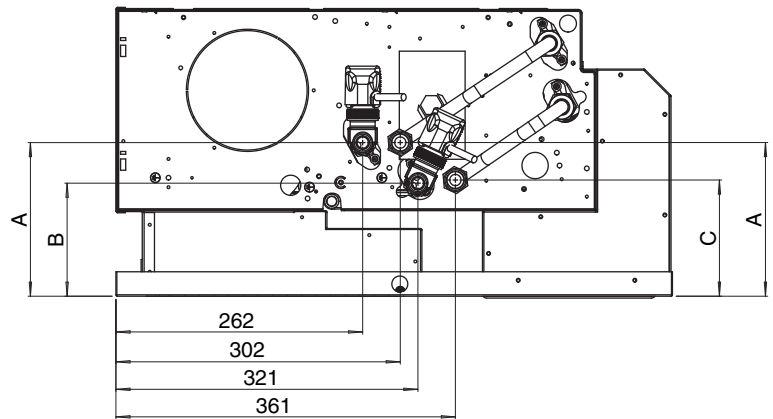
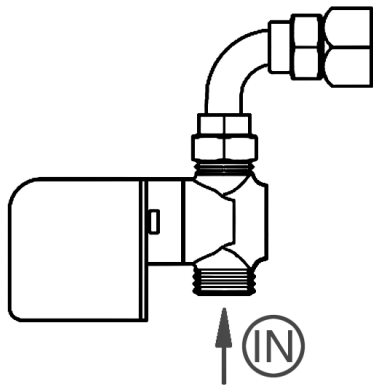
2-Wege-Wasserventil ON-OFF 230 V mit elektrischem Motor und Montage KIT (optional).

Válvula para batería principal y adicional

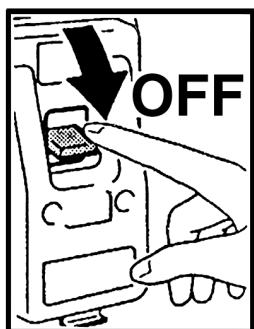
Válvula eléctrica de dos vías ON-OFF, con actuador eléctrico y kit de montaje (opción).

Tweewegshoofdklep voor hoofdbatterij en extra batterij

Tweewegsklep ON-OFF 230 V (optioneel accessoire).



Mod.	Valvola - Valve - Vanne Wasserventil - Válvula - Klep						Dimensioni (mm) Dimensions (mm) Dimensions (mm) Dimensionen (mm) Dimensión (mm) Afmetingen (mm)					
	Principale Main Principale Haupt Principal Hoofd			Addizionale Additional Additionnelle Zusatz Adicional Hulp			CFAS			CFAS-R		
	DN	(Ø)	Kvs	DN	(Ø)	Kvs	A	B	C	A	B	C
16 - 26	15	1/2"	1,7	15	1/2"	1,7	163	120	123	223	180	183
36	20	3/4"	2,8									



COLLEGAMENTI ELETTRICI

ELECTRICAL CONNECTIONS

Prescrizioni generali

- Prima di installare il ventilconvettore verificare che la tensione nominale di alimentazione sia di 230V - 50 Hz.

- Assicurarsi che l'impianto elettrico sia adatto ad erogare, oltre alla corrente di esercizio richiesta dal ventilconvettore, anche la corrente necessaria per alimentare elettrodomestici ed apparecchi già in uso.

- Effettuare i collegamenti elettrici secondo le leggi e le norme nazionali vigenti.

- A monte dell'unità prevedere un interruttore onnipolare con una distanza di apertura dei contatti che consenta la disconnessione completa nelle condizioni della categoria di sovratensione III.

Occorre sempre effettuare la messa a terra dell'unità.

Togliere sempre l'alimentazione elettrica prima di accedere alla macchina.

Indicazioni per il collegamento

L'apparecchio è equipaggiato di una morsettiera di collegamento posta sulla fiancata interna, lato opposto attacchi idraulici. Il collegamento deve essere effettuato rispettando gli schemi elettrici riportati sul presente libretto.

La morsettiera montata sul ventilconvettore è già predisposta per il collegamento ai diversi comandi secondo le indicazioni fornite nella sezione "Comandi e Schemi elettrici".

La sezione minima dei conduttori è 0.75 mm²

General instructions

- Before installing the fan coil, make sure the rated voltage of the power supply is 230V - 50 Hz.

- Make sure that, in addition to supplying the working current required by the fan coil, the mains electrical supply is also able to supply the current necessary to operate other household appliances and units.

- Perform electrical connections in accordance with laws and regulations in force in the country concerned.

- Upstream of the unit, a disconnection switch must be provide and shall have a contact separation in all poles, providing full disconnection under overvoltage category III condition.

The unit must always be earthed.

Always disconnect the electrical power supply before opening the unit.

Connection instructions

The unit is fitted with a connection terminal board on the internal side panel on the opposite side to the hydraulic couplings. To connect, respect the wiring diagrams in this booklet.

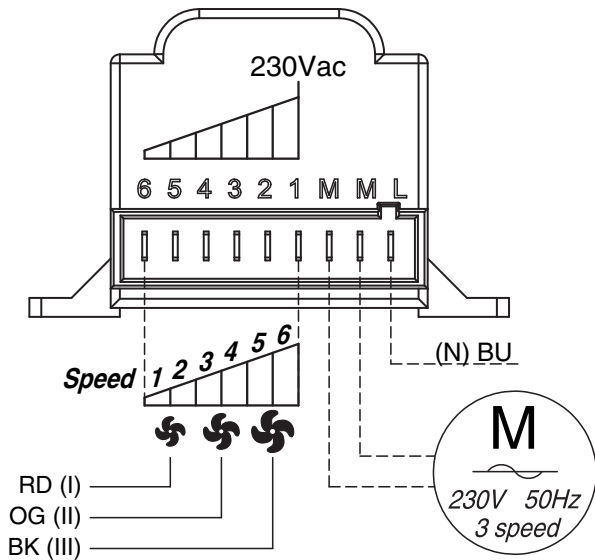
The terminal board on the fan coil is designed for connection to the various controls following the instructions provided in the section "Controls and Electrical Wiring Diagrams".

The minimum cross section of the electric wires is 0.75 mm²

BRANCHEMENTS ELECTRIQUES	ELEKTRO- ANSCHLÜSSE	CONEXIONES ELECTRICAS	ELEKTRISCHE AANSLUITINGEN
<p>Instructions</p> <ul style="list-style-type: none"> • Avant d'installer le ventilateur-convecteur vérifier que la tension d'alimentation nominale est de 230V - 50Hz. • S'assurer que la puissance de l'installation électrique est suffisante pour fournir le courant de marche pour le ventilateur-convecteur ainsi que le courant nécessaire pour alimenter les électroménagers et les appareils déjà utilisés. • Effectuer les branchements électriques selon la législation et les normes nationales en vigueur. • En amont de l'unité prévoir un interrupteur unipolaire avec distance d'ouverture des contacts, qui permet complètement la coupure électrique à l'état de la catégorie III de surcharge électrique. <p>Il faut toujours effectuer la mise à la terre de l'unité.</p> <p>Débrancher toujours la machine avant d'y accéder.</p>	<p>Allgemeine Anweisungen</p> <ul style="list-style-type: none"> • Vor der Installation des Klimakonvektors sicherstellen, dass die nominale Versorgungsspannung 230V - 50 Hz beträgt. • Sicherstellen, dass die Elektroanlage in der Lage ist, neben dem Klimakonvektor auch die anderen Haushaltsgeräte zu versorgen. • Die Elektroanschlüsse müssen gemäß der einschlägigen Gesetze und Vorschriften hergestellt werden. • Das Gerät mit einem allpoligen Schalter mit solcher Kontaktöffnung versorgen, dass die totale Unterbrechung unter der Bedienung des Überspannungstyps III ermöglicht. <p>Das Gerät vorschriftsmäßig erden.</p> <p>Vor dem Zugriff auf das Geräteinnere stets die Spannungsversorgung unterbrechen.</p>	<p>Prescripciones generales</p> <ul style="list-style-type: none"> • Antes de instalar el ventilador convector verificar que la tensión nominal de alimentación sea de 230 V - 50 Hz. • Asegurarse de que la instalación eléctrica sea apta para distribuir, además de la corriente de ejercicio requerida por el ventilador convector, la corriente necesaria para alimentar electrodomésticos que ya se estuvieran usando. • Efectuar las conexiones eléctricas de acuerdo con las leyes y las normativas nacionales vigentes. • Preveer, para la alimentación de la unidad, un interruptor de corte omni-polar (CAT III) para desconexión completa. <p>Realizar siempre la toma de tierra de la unidad.</p> <p>Retirar siempre la corriente eléctrica antes de acceder a la máquina.</p>	<p>Algemene voorschriften</p> <ul style="list-style-type: none"> • Alvorens de ventilatorconvector te installeren, wordt gecontroleerd of de nominale voedingsspanning gelijk is aan 230V - 50 Hz. • Waak erover dat de elektrische installatie in staat is om, naast de bedrijfstrom vereist door de ventilatorconvector, de nodige energie te leveren voor de voeding van de reeds in gebruik zijnde huishoudtoestellen en apparaten. • De elektrische aansluitingen uitvoeren volgens de geldende nationale wetgevingen en normen. • In de e-voeding van de unit dient een werkschakelaar geplaatst te worden, welke voeding kan onderbreken bij overvoltage onder condities van Categorie III. <p>De eenheid moet in elk geval worden uitgerust met een aardaansluiting.</p> <p>Koppel altijd eerst de elektrische voeding los alvorens aan het apparaat te komen.</p>
<p>Indications pour le raccordement</p> <p>L'appareil est équipé d'un bornier de raccordement placé sur le côté intérieur, du côté opposé aux raccords hydrauliques. Le raccordement doit être effectué en respectant les schémas électriques donnés dans cette notice.</p> <p>Le bornier monté sur le ventilateur-convecteur est déjà prêt pour la connexion des différentes commandes selon les instructions fournies dans la section "Commandes et Schémas électriques".</p>	<p>Anleitungen für den Anschluss</p> <p>Das Gerät ist mit einer Anschlussklemmleiste ausgestattet, die an der inneren Seitenwand, gegenüber den Wasseranschlüssen untergebracht ist. Für den Anschluss müssen die in dieser Betriebsanleitung enthaltenen Schaltpläne befolgt werden.</p> <p>Die am Klimakonvektor montierte Klemmleiste ist bereits für den Anschluss der verschiedenen Steuerungen gemäß der Anleitungen des Kapitels "Steuerungen und Schaltpläne" vorbereitet.</p>	<p>Indicaciones para la conexión</p> <p>El aparato está equipado con una caja de bornes de conexión situada en el lateral interno, en el lado opuesto a las conexiones hidráulicas. La conexión se tiene que realizar respetando los esquemas eléctricos que figuran en el presente manual.</p> <p>La caja de bornes montada sobre el ventilador convector ya está preparada para la conexión a los distintos mandos de acuerdo con las indicaciones dadas en la sección "Mandos y Esquemas eléctricos".</p>	<p>Aanwijzingen voor de aansluiting</p> <p>Het apparaat is uitgerust met een aansluitklemmenbord dat zich aan de binnenkant bevindt, op de wand tegenover de hydraulische aansluitingen. De aansluiting dient te worden uitgevoerd conform de schakelschema's in deze handleiding.</p> <p>Het klemmenbord gemonteerd op de ventilatorconvector is al uitgerust voor de verbinding met de verschillende bedieningen volgens de aanwijzingen in de afdeling "Bedieningen en elektrische schema's".</p>
<p>La section minimum des conducteurs est 0.75 mm²</p>	<p>Der Mindestquerschnitt der Leiter beträgt 0.75 mm²</p>	<p>La sección mínima de los conductores es de 0.75 mm²</p>	<p>De minimale doorsnede van de geleiders bedraagt 0.75 mm²</p>

ELECTRICAL CONTROLS AND WIRING DIAGRAMS

COMANDI E SCHEMI ELETTRICI



I ventilconvettori sono dotati di morsettiera a viti alla quale vanno allacciati i fili provenienti dal comando remoto.

The wires from the remote control unit are connected to the fan coil screw terminal board.

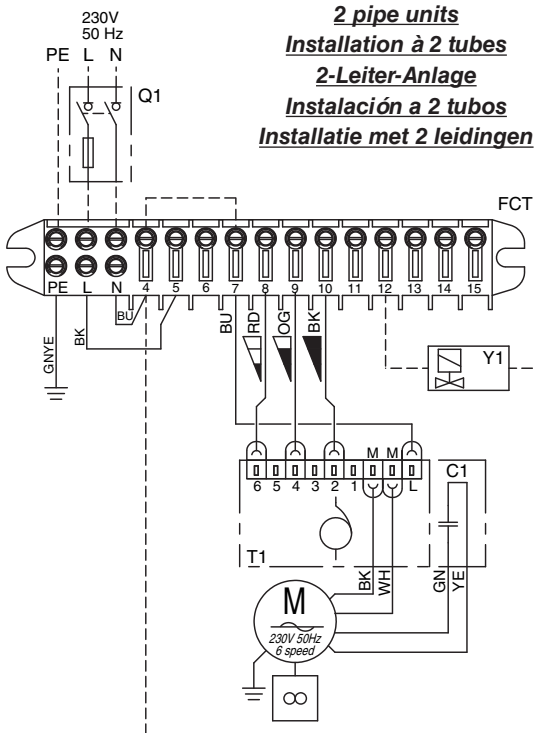
Al comando può essere allacciato un solo ventilconvettore; per ottenere il controllo di più ventilconvettori con un unico comando è necessario che ogni apparecchio sia corredato di un selettore di velocità REL che, su segnale del comando remoto centralizzato, azionerà il proprio apparecchio.

Only one fan coil can be connected to the control unit. To control more than one fan coil with a single control unit, each appliance must be fitted with an REL speed selector which controls that particular unit according to the signal received from the centralised remote control unit.

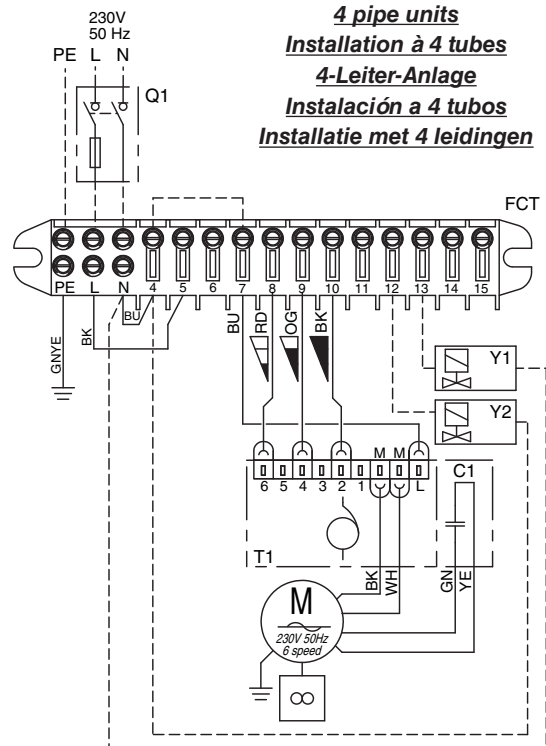
I ventilconvettori dispongono di un ventilatore con motore a 6 velocità di cui solo 3 collegate alla morsettiera. Le velocità motore sono ottenute a mezzo di un autotrasformatore. Se si volesse intervenire in cantiere sulle velocità è sufficiente spostare il collegamento dei cavi velocità (rosso, arancio e nero) collegati all'autotrasformatore seguendo la numerazione indicata nello schema. La connessione nr. 6 dell'autotrasformatore corrisponde alla velocità 1 della tabella riportata sul catalogo commerciale. A seguire tutte le altre velocità.

The fan coil comes equipped with a fan that has a 6 speed motor, of which only 3 are connected to the terminal board. Motor speeds are obtained through an auto-transformer. If wanting to make changes to the speed on the spot, it is sufficient to move the speed cable connections (red, orange and black), that are connected to the auto-transformer, following the numbering in the diagram. The no. 6 connection on the auto-transformer corresponds to speed 1 from the table included in the sales catalogue. All other speeds follow the same connection logic.

Impianto a 2 tubi 2 pipe units Installation à 2 tubes 2-Leiter-Anlage Instalación a 2 tubos Installatie met 2 leidingen



Impianto a 4 tubi 4 pipe units Installation à 4 tubes 4-Leiter-Anlage Instalación a 4 tubos Installatie met 4 leidingen



COMMANDES ET SCHEMAS ELECTRIQUES

Les ventilo-convecteurs sont équipés d'un bornier à vis auquel doivent être raccordés les conducteurs provenant de la commande à distance.

A la commande ne peut être raccordé qu'un seul ventilo-convecteur. Pour obtenir le contrôle de plusieurs ventilo-convecteurs avec une seule commande, il faut que chaque appareil soit équipé d'un sélecteur de vitesse REL. Sur signal de la commande à distance centralisée, chaque sélecteur actionnera l'appareil sur lequel il est installé.

Les ventilo-convecteurs disposent d'un ventilateur équipé d'un moteur à 6 vitesses dont seulement 3 sont branchés sur le bornier. Les vitesses du moteur sont obtenues au moyen d'un autotransformateur. Si l'on voulait intervenir sur le chantier sur les vitesses il suffit de déplacer le branchement des câbles de la vitesse (rouge, orange et noir) reliés à l'autotransformateur en suivant la numération indiquées sur le schéma. La connexion n.6 de l'autotransformateur correspond à la vitesse 1 du tableau mentionné sur le catalogue commercial. Ainsi de suite pour toutes les autres vitesses.

STEUERGERÄTE UND SCHALTPLÄNE

Die Gebläsekonvektoren sind mit Schraub-Klemmenbrett ausgestattet, an dem die von der Fernbedienung kommenden Drähte angeschlossen werden.

An der Steuerung kann nur ein Gebläsekonvektor angeschlossen werden. Um mehrere Gebläsekonvektoren mit einer einzigen Steuerung zu bedienen, muss jedes Gerät mit einem Drehzahlwählschalter REL ausgestattet werden, der auf Signal der zentralisierten Fernbedienung sein Gerät betätigt.

Die Gebläse-Konvektoren besitzen einen Gebläsemotor mit 6 Drehzahlstufen, von denen nur 3 an die Klemmleiste angeschlossen sind. Die Motordrehzahlen werden über einen Spartransformator geregelt. Sollen die Drehzahlen vor Ort geändert werden, genügt es, die Anschlüsse der am Spartransformator angeschlossenen Drehzahlkabel (rot, orange und schwarz) zu versetzen und dabei die im Plan angegebene Nummerierung zu beachten. Anschluss Nr. 6 des Spartransformators entspricht Drehzahl 1 der im Verkaufskatalog abgedruckten Tabelle. Analog für alle anderen Drehzahlen.

MANDOS Y ESQUEMAS ELÉCTRICOS

Los fan coils llevan borna de conexión de tornillos en la cual se deben conectar los hilos procedentes del mando a distancia.

Con el control es posible conectar un solo fan coil. Para lograr controlar varios fan coils mediante un solo control es preciso que cada aparato tenga un selector de velocidad, REL el cual, sobre la base de la señal del mando a distancia centralizado, accionará al propio aparato.

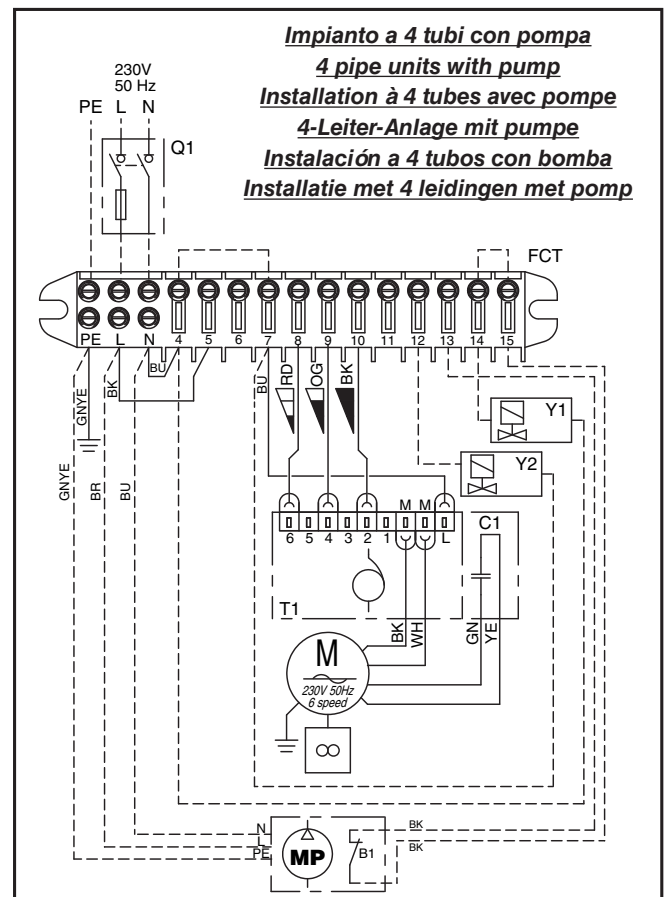
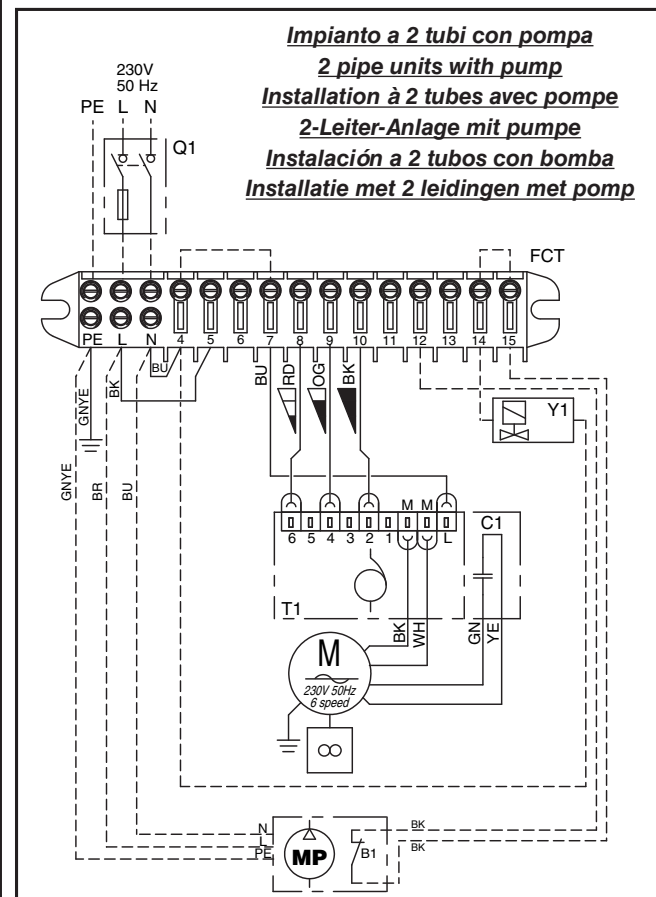
Los ventilosconvectores cuentan con un ventilador con motor de 6 velocidades, de las cuales sólo 3 conectadas al bornero. Las velocidades del motor se obtienen mediante un autotransformador. Si en la obra se desea intervenir sobre las velocidades, es suficiente desplazar la conexión de los cables de velocidad (rojo, anaranjado y negro) conectados al autotransformador siguiendo la numeración que se muestra en el esquema. La conexión nr. 6 del autotransformador corresponde a la velocidad 1 de la tabla presente en el catálogo comercial. Y así sucesivamente para las otras velocidades.

BEDIENINGEN EN SCHAKELSCHEMA'S

De ventilatorsconvectors zijn uitgerust met een klemmenbord met schroeven waarop de draden afkomstig van de afstandsbediening worden aangesloten.

Aan de bediening kan slechts één ventilatorconvectoor worden gekoppeld; om meerdere ventilatorconvectors te bedienen met één enkele bediening, moet elk apparaat uitgerust zijn met een snelheidsschakelaar REL die, op een signaal van de centrale afstandsbediening, zijn aangesloten apparaat in werking stelt.

De ventilators-convectors beschikken over een ventilator met motor op 6 snelheden, waarvan slechts 3 aangesloten op het klemmenbord. De motorsnelheden worden verkregen door middel van een autotransformator. Indien men op de werf wenst in te grijpen op de snelheden, volstaat het de aansluiting van de snelheidkabels (rood, oranje en zwart) aangesloten op de autotransformator te verplaatsen volgens de nummering aangeduid in het schema. De aansluiting nr. 6 van de autotransformator komt overeen met de snelheid 1 van de tabel vermeld op de commerciële catalogus. Werk naar analogie voor alle andere snelheden.



- BLU - BLAU
 - BLUE - AZUL
 - BLEU - BLAW

B8 ⊕

- BIANCO - WEISS
 - WHITE - BLANCO
 - BLANC - WIT

- **ESTATE**
 - **SUMMER**
 - **ETÈ**
 - **SOMMER**
 - **VERANO**
 - **ZOMER**



- NERO - SCHWARZ
 - BLACK - NEGRO
 - NOIR - ZWART

B8 ⊕

- BIANCO - WEISS
 - WHITE - BLANCO
 - BLANC - WIT

- **INVERNO**
 - **WINTER**
 - **HIVER**
 - **WINTER**
 - **INVIERNO**
 - **WINTER**



LEGENDA

FCT = Morsettiera del FAN COIL
M = Motoventilatore
Y1/Y2 = Valvola acqua (IMPIANTO A 2 TUBI)
Y2 = Valvola acqua CALDA o resistenza elettrica
Y1 = Valvola acqua FREDDA
 = Estate - aria fredda
 = Inverno - aria calda
CO = Cambio stagionale esterno
EH = Resistenza elettrica
SA = Sonda aria
MWT = Sonda di minima MWT









B8 = Sonda di Change-Over automatico
Q1 = Sezionatore con un polo protetto da fusibile (raccomandato)

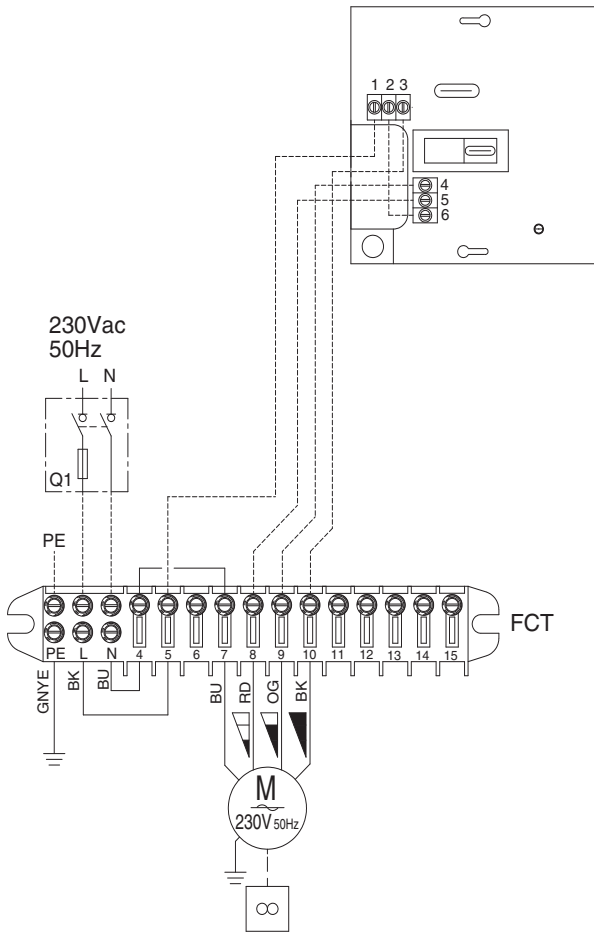
GNYE = Giallo/Verde
RD = Rosso = Minima
OG = Arancio = Media
BK = Nero = Massima
BN = Marrone
BU = Blu
WH = Bianco
GN = Verde
YE = Giallo

LEGEND

FCT = Fan coil terminal board
M = Fan
Y1/Y2 = Water valve (two tube unit)
Y2 = Hot water valve or electrical heater
Y1 = Cold water valve
 = Summer - cold air
 = Winter - warm air
CO = External season mode switch-over
EH = Electrical heater
SA = Air probe
MWT = MWT low temperature (cut-out thermostat)
B8 = Automatic Change-Over sensor
Q1 = Circuit breakers with one pole protected by fuse (recommended)

GNYE = Yellow/Green
RD = Red = Low
OG = Orange = Medium
BK = Black = High
BN = Brown
BU = Dark blue
WH = White
GN = Green
YE = Yellow

LÉGENDE	LEGENDE	LEYENDA	LEGENDE
FCT = Bornier du ventilo-convecteur	FCT = Klemmenbrett des FAN COIL	FCT = Borna de conexión del ventiloconvector	FCT = Klemmenbord ventilatorconvector
M = Motoventilateur	M = Motorventilator	M = Motoventilador	M = Motorventilator
Y1/Y2 = Vanne à eau (installation à 2 tubes)	Y1/Y2 = Wasserventil (Anlage mit zwei Rohren)	Y1/Y2 = Válvula agua (sistema de climatización a 2 tubos)	Y1/Y2 = Waterklep (2-buizige installatie)
Y2 = Vanne eau chaude ou résistance électrique	Y2 = Warmwasserventil oder Elektrischer Widerstand	Y2 = Válvula agua caliente o resistencia eléctrica	Y2 = Klep WARM water of elektrische weerstand
Y1 = Vanne eau froide	Y1 = Kaltwasserventil	Y1 = Válvula agua fría	Y1 = Klep KOUD water
 = Eté - air froid	 = Sommer - kalte Luft	 = Verano - aire frío	 = Zomer - koude lucht
 = Hiver - air chaud	 = Winter - warme Luft	 = Invierno - aire caliente	 = Winter - warme lucht
CO = Changement de saison extérieur	CO = Externer Betriebsartenwechsel	CO = Cambio externo de temporada	CO = Externe seizoenomschakeling
EH = Résistance électrique	EH = Elektrischer Widerstand	EH = Resistencia eléctrica	EH = Elektrische weerstand
SA = Sonde air	SA = Luftsonde	SA = Sonda de aire	SA = Luchtsonde
MWT = Sonde de température minimun MWT	MWT = Mindesttemperatur- sonde MWT	MWT = Sonda MWT de mínima	MWT = Uitschakel- thermostaat MWT
B8 = Sonde Change-Over automatique	B8 = Automatische umshaltung fuehler	B8 = Sensor de cambio automatico	B8 = Sensor automatische omschakeling
Q1 = Interrupteur avec une pôle protégé par fusible (recommandé)	Q1 = Hauptschalter (empfohlen)	Q1 = Interruptor de maniobra seccionator de una polo protección con fusible (recomendado)	Q1 = Polige schakelaar met een zekering beveiligd (aanbevolen)
GNYE = Juane/Vert	GNYE = Gelb/Groen	GNYE = Amarillo/Verde	GNYE = Geel/Groen
RD = Rouge = Mini	RD = Rot = Min	RD = Rojo = Mínima	RD = Rood = Minima
OG = Orange = Moyenne	OG = Orange = Med	OG = Naranja = Media	OG = Oranje = Media
BK = Noir = Maxi	BK = Schwarz = Max	BK = Negro = Máxima	BK = Zwart = Massima
BN = Marron	BN = Braun	BN = Marrón	BN = Bruin
BU = Bleu foncé	BU = Blau	BU = Azul	BU = Donkerblauw
WH = Blanc	WH = Weiss	WH = Blanco	WH = Wit
GN = Vert	GN = Groen	GN = Verde	GN = Groen
YE = Juane	YE = Gelb	YE = Amarillo	YE = Geel

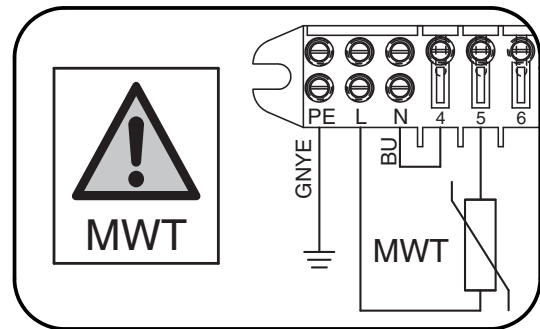


**“M-3V”
type thermostat**
Cod. 353400460-001

Pannello comandi
con commutatore per il controllo
della ventilazione con:
- interruttore ON/OFF.
- controllo manuale della velocità
di ventilazione (3 velocità).

**“M-3V”
type thermostat**
Code 353400460-001

Control panel
with speed switch including:
- ON-OFF switch.
- manual 3 speed switch.



VARIANTE
PER L'APPLICAZIONE
DEL TERMOSTATO
DI MINIMA
MWT

(adatto unicamente
per funzionamento nel ciclo
invernale di riscaldamento)

VARIANT
FOR APPLICATION
OF **MWT**
LOW TEMPERATURE
CUT-OUT THERMOSTAT

(suitable
for winter heating mode
operation only)

**“M-3V”
type thermostat**
Code 353400460-001

Boîtier de commande
avec commutateur de vitesse
avec:

- interrupteur ON-OFF.
- commutateur 3 vitesses
(manuel).

**“M-3V”
type thermostat**
Art. Nr. 353400460-001

Bedientafel mit Umschaltung
für die Kontrolle des Ventilators
mit:

- ON-OFF Schalter.
- manuelle Umschaltung
zwischen den
3 Ventilator Drehzahlen.

**“M-3V”
type thermostat**
Cód. 353400460-001

Panel de mandos
con conmutador para el control
del ventilador con:

- interruptor ON-OFF.
- conmutación manual
de las 3 velocidades
del ventilador.

**“M-3V”
type thermostat**
Code 353400460-001

Bedieningspaneel met
omschakelaar voor de controle
van de ventilatie met:

- schakelaar AAN/UIT.
- handmatige controle
van de ventilatiesnelheid
(3 snelheden).

VARIANTE
POUR L'APPLICATION
DU THERMOSTAT
DE TEMPÉRATURE MINIMUM
(MWT)

(adaptée uniquement
au fonctionnement en cycle
hiver de chauffage)

VARIANTE
FÜR DIE ANBRINGUNG
DES MINDESTTEMPERATUR-
THERMOSTATS
MWT

(geeignet ausschließlich
für den Heizbetrieb
im Winter)

VARIANTE
PARA LA APLICACIÓN
DEL THERMOSTATO
DE MÍNIMA
(MWT)

(apto sólo para
el funcionamiento en el ciclo
invernal de calefacción)

VARIANTE
VOOR DE TOEPASSING
VAN DE UITSCHAKEL-
THERMOSTAAT
MWT

(enkel geschikt om te verwarmen
in de wintercyclus)



**“T-TMO”
type thermostat**
Cod. 35169949-001

*Pannello comandi
con termostato elettronico
per impianti a 2 e 4 tubi:*

- controllo manuale della velocità di ventilazione (3 velocità).
- controllo termostatico del ventilatore o di 1-2 valvole.
- cambio stagionale manuale.
- sonda di minima MWT (accessorio).

**“T-TMO”
type thermostat**
Code 35169949-001

*Control panel
with electronic room thermostat
for 2-4 tube installations:*

- manual 3 speed switch.
- electronic room thermostat for fan control or for the control of 1-2 valves.
- manual Summer/Winter switch.
- optional low temperature cut-out thermostat MWT.



**“T-REM”
type thermostat**
Cod. 353400470-001

*Pannello comandi
con termostato elettronico
per impianti a 2 e 4 tubi
e resistenza elettrica:*

- controllo manuale della velocità di ventilazione (3 velocità).
- controllo termostatico del ventilatore o di 1-2 valvole.
- cambio stagionale manuale o automatico.
- sonda di minima NTC (accessorio).

**“T-REM”
type thermostat**
Code 353400470-001

*Control panel
with electronic room thermostat
for 2-4 tube installations
and electric heater:*

- manual 3 speed switch.
- electronic room thermostat for fan control or for the control of 1-2 valves.
- manual/automatic Summer/Winter switch.
- optional low temperature cut-out thermostat NTC.



**“T-AUTO”
type thermostat**
Cod. 353400480-001

*Pannello comandi
con termostato elettronico
per impianti a 2 e 4 tubi
e resistenza elettrica:*

- controllo manuale o automatico della velocità di ventilazione (3 velocità).
- controllo termostatico del ventilatore o di 1-2 valvole.
- cambio stagionale manuale o automatico.
- sonda di minima NTC (accessorio).

**“T-AUTO”
type thermostat**
Code 353400480-001

*Control panel
with electronic room thermostat
for 2-4 tube installations
and electric heater:*

- manual/automatic 3 speed switch.
- electronic room thermostat for fan control or for the control of 1-2 valves.
- manual/automatic Summer/Winter switch.
- optional low temperature cut-out thermostat NTC.

Utilizzabile solo con UP-AU.

To be used with UP-AU only.

<p align="center">“T-TMO” type thermostat Code 35169949-001</p> <p>Boîtier de commande avec thermostat électronique pour installations à 2-4 tubes:</p> <ul style="list-style-type: none"> - commutateur 3 vitesses (manuel). - controle thermostatique du ventilateur ou de 1-2 vannes. - commutateur manuel été/hiver. - optionnel thermostat de limitation basse de soufflage MWT. 	<p align="center">“T-TMO” type thermostat Art. Nr. 35169949-001</p> <p>Bedientafel mit elektronischem Thermostat für Anlagen mit 2-4 Leitern:</p> <ul style="list-style-type: none"> - manuelle Umschaltung zwischen den 3 Ventilator-drehzahlen. - Temperaturregelung vom Ventilator oder von 1-2 Wasserventilen. - manuelle Umschaltung des saisonalen Zyklus (Sommer - Winter). - optionaler Mindesttemperaturfühler MWT. 	<p align="center">“T-TMO” type thermostat Cód. 35169949-001</p> <p>Panel de mandos con termostato electrónico para instalaciones con 2-4 tubos:</p> <ul style="list-style-type: none"> - conmutación manual de las 3 velocidades del ventilador. - control termostático del ventilador o de 1-2 válvulas. - conmutación manual verano/invierno. - sonda de mínima MWT (opcional). 	<p align="center">“T-TMO” type thermostat Code 35169949-001</p> <p>Bedieningspaneel met elektronische thermostaat voor installaties met 2 en met 4 leidingen:</p> <ul style="list-style-type: none"> - handmatige controle van de ventilatiesnelheid (3 snelheden). - thermostatische controle van de ventilator of van 1-2 kleppen. - handmatige seizoenomschakeling. - uitschakelthermostaat MWT (accessoire).
<p align="center">“T-REM” type thermostat Code 353400470-001</p> <p>Boîtier de commande avec thermostat électronique pour installations à 2-4 tubes et résistance électrique:</p> <ul style="list-style-type: none"> - commutateur 3 vitesses (manuel). - controle thermostatique du ventilateur ou de 1-2 vannes. - commutateur manuell/automatique été/hiver. - optionnel thermostat de limitation basse de soufflage NTC. 	<p align="center">“T-REM” type thermostat Art. Nr. 353400470-001</p> <p>Bedientafel mit elektronischem Thermostat für Anlagen mit 2-4 Leitern und elektrischer Widerstand:</p> <ul style="list-style-type: none"> - manuelle Umschaltung zwischen den 3 Ventilator-drehzahlen. - Temperaturregelung vom Ventilator oder von 1-2 Wasserventilen. - manuelle/automatische Umschaltung des saisonalen Zyklus (Sommer - Winter). - optionaler Mindesttemperaturfühler NTC. 	<p align="center">“T-REM” type thermostat Cód. 353400470-001</p> <p>Panel de mandos con termostato electrónico para instalaciones con 2-4 tubos y resistencia eléctrica:</p> <ul style="list-style-type: none"> - conmutación manual de las 3 velocidades del ventilador. - control termostático del ventilador o de 1-2 válvulas. - conmutación manual/automática verano/invierno. - sonda de mínima NTC (opcional). 	<p align="center">“T-REM” type thermostat Code 353400470-001</p> <p>Bedieningspaneel met elektronische thermostaat voor installaties met 2 en met 4 leidingen en elektrische weerstand:</p> <ul style="list-style-type: none"> - handmatige controle van de ventilatiesnelheid (3 snelheden). - thermostatische controle van de ventilator of van 1-2 kleppen. - handmatige of automatische seizoenomschakeling. - uitschakelthermostaat NTC (accessoire).
<p align="center">“T-AUTO” type thermostat Code 353400480-001</p> <p>Boîtier de commande avec thermostat électronique pour installations à 2-4 tubes et résistance électrique:</p> <ul style="list-style-type: none"> - commutateur 3 vitesses (manuell/automatique). - controle thermostatique du ventilateur ou de 1-2 vannes. - commutateur manuell/automatique été/hiver. - optionnel thermostat de limitation basse de soufflage NTC. <p>À utiliser avec UP-AU uniquement.</p>	<p align="center">“T-AUTO” type thermostat Art. Nr. 353400480-001</p> <p>Bedientafel mit elektronischem Thermostat für Anlagen mit 2-4 Leitern und elektrischer Widerstand:</p> <ul style="list-style-type: none"> - manuelle/automatische Umschaltung zwischen den 3 Ventilator-drehzahlen. - Temperaturregelung vom Ventilator oder von 1-2 Wasserventilen. - manuelle/automatische Umschaltung des saisonalen Zyklus (Sommer - Winter). - optionaler Mindesttemperaturfühler NTC. <p>Verwendbar nur mit UP-AU.</p>	<p align="center">“T-AUTO” type thermostat Cód. 353400480-001</p> <p>Panel de mandos con termostato electrónico para instalaciones con 2-4 tubos y resistencia eléctrica:</p> <ul style="list-style-type: none"> - conmutación manual/automática de las 3 velocidades del ventilador. - control termostático del ventilador o de 1-2 válvulas. - conmutación manual/automática verano/invierno. - sonda de mínima NTC (opcional). <p>Utilizable con UP-AU</p>	<p align="center">“T-AUTO” type thermostat Code 353400480-001</p> <p>Bedieningspaneel met elektronische thermostaat voor installaties met 2 en met 4 leidingen en elektrische weerstand:</p> <ul style="list-style-type: none"> - handmatige of automatische controle van de ventilatiesnelheid (3 snelheden). - thermostatische controle van de ventilator of van 1-2 kleppen. - handmatige of automatische seizoenomschakeling. - uitschakelthermostaat NTC (accessoire). <p>Bruikbaar alleen met UP-AU.</p>



**“IR-MB”
type thermostat**

Cod. 35169876-001

- Pannello comandi con display e termostato elettronico per impianti a 2 e 4 tubi e resistenza elettrica:*
- controllo manuale o automatico della velocità di ventilazione (3 velocità).
 - controllo termostatico del ventilatore o di 1-2 valvole.
 - cambio stagionale manuale o automatico.
 - sonda di minima NTC (accessorio).
 - programmazione settimanale di accensione e spegnimento.

Utilizzabile solo con UP-AU o scheda MB.

**“IR-MB”
type thermostat**

Code 35169876-001

- Control panel with display and with electronic room thermostat for 2-4 tube installations and electric heater:*
- manuall/automatic 3 speed switch.
 - electronic room thermostat for fan control or for the control of 1-2 valves.
 - manuall/automatic Summer/Winter switch.
 - optional low temperature cut-out thermostat NTC.
 - weekly ON/OFF program.

To be used with UP-AU or with MB Board only.

**“IR-MB”
type thermostat**
Code 35169876-001

Boîtier de commande avec display et thermostat électronique pour installations à 2-4 tubes et résistance électrique:

- commutateur 3 vitesses (manuel/automatique).
- controle thermostatique du ventilateur ou de 1-2 vannes.
- commutateur manuel/automatique été/hiver.
- optionnel thermostat de limitation basse de soufflage NTC.
- programmation hebdomadaire d'allumage et d'extinction.

À utiliser avec UP-AU ou avec régulateur MB uniquement.

**“IR-MB”
type thermostat**
Art. Nr. 35169876-001

Bedientafel mit Display und mit elektronischem Thermostat für Anlagen mit 2-4 Leitern und elektrischer Widerstand:

- manuelle/automatische Umschaltung zwischen den 3 Ventilator Drehzahlen.
- Temperaturregelung vom Ventilator oder von 1-2 Wasserventilen.
- manuelle/automatische Umschaltung des saisonalen Zyklus (Sommer - Winter).
- optionaler Mindesttemperaturfühler NTC.
- wöchentliche Programmierung des Ein- und Ausschaltens.

Verwendbar nur mit UP-AU oder mit MB-Platine.

**“IR-MB”
type thermostat**
Cód. 35169876-001

Panel de mandos con display y termostato electrónico para instalaciones con 2-4 tubos y resistencia eléctrica:

- conmutación manual/automática de las tres velocidades del ventilador.
- control termostático del ventilador o de 1-2 válvulas.
- conmutación manual/automática verano/invierno.
- sonda de mínima NTC (opcional).
- programación semanal ON/OFF.

Utilizable solo con UP-AU o tarjeta MB.

**“IR-MB”
type thermostat**
Code 35169876-001

Bedieningspaneel met display en elektronische thermostaat voor installaties met 2 en met 4 leidingen en elektrische weerstand:

- handmatige of automatische controle van de ventilatiesnelheid (3 snelheden).
- thermostatische controle van de ventilator of van 1-2 kleppen.
- handmatige of automatische seizoenomschakeling.
- uitschakelthermostaat NTC (accessoire).
- weekprogrammering voor inschakeling en uitschakeling.

Bruikbaar alleen met UP-AU of met schakeling MB.

MWT "bimetallic"



SONDA DI MINIMA MWT "bimetallic"

Cod. 35169926-001

Da posizionare in contatto con il tubo di alimentazione.

Abbinabile ai comandi: **M-3V**.

Valido per apparecchi funzionanti unicamente in inverno.

Arresta l'elettroventilatore quando la temperatura dell'acqua è inferiore ai 30 °C, e lo fa ripartire quando questa raggiunge i 38 °C.

MWT "bimetallic" MINIMUM WATER THERMOSTAT

Code 35169926-001

Position in contact with the water supply pipe.

For use with control units: **M-3V**.

Valid for winter mode operation only.

Stops the fan when the water temperature drops below 30 °C and starts it up again when the temperature reaches 38 °C.

T3 (NTC type)



SONDA DI MINIMA T3

Cod. 35169496-001

Da posizionare fra le alette della batteria di scambio termico.

Abbinabile ai comandi: **T-REM, T-AUTO, IR-MB**.

Per il collegamento al comando, il cavo della sonda NTC deve essere separato dai conduttori di potenza.

Durante il funzionamento invernale arresta l'elettroventilatore quando la temperatura dell'acqua è inferiore ai 28 °C, e lo fa ripartire quando questa raggiunge i 33 °C.

T3 LOW TEMPERATURE CUT-OUT THERMOSTAT

Code 35169496-001

Position between the fins of the heat exchanger coil.

For use with control units: **T-REM, T-AUTO, IR-MB**.

When connecting the control, the NTC probe cable must be separated from the power supply wires.

During winter operation stops the fan when the water temperature drops below 28 °C and starts it up again when the temperature reaches 33 °C.

B8



Change-Over CH 15-25

Cod. 35169820-001

Idoneo per unità senza telecomando.

Cambio stagionale automatico da posizionare in contatto con il tubo di alimentazione.

Solamente per impianti a due tubi (non utilizzabile con la valvola a 2 vie).

Abbinabile ai comandi: **T-REM**.

Change-Over sensor CH 15-25

Cod. 35169820-001

Suitable for wall controls only (no infra-red remote control).

Automatic summer/winter switch to be installed in contact with the water circuit (for 2-tube installations only).

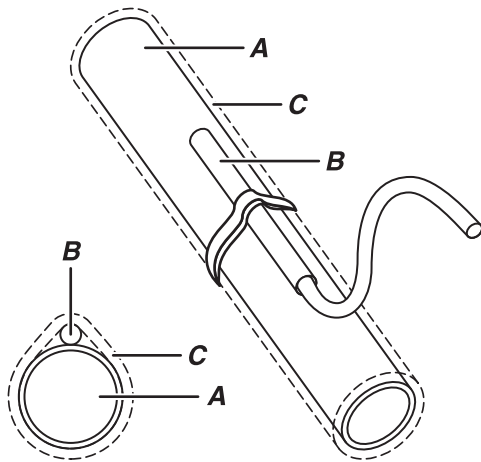
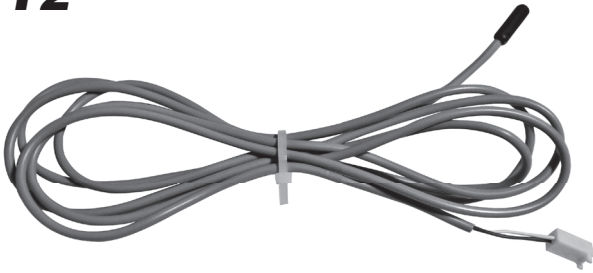
Only for 2 pipe installations (not to be used with 2 way valve).

For use with control units: **T-REM**.

- BLU	- BLAU	- ESTATE - SUMMER
- BLUE	- AZUL	
- BLEU	- BLAW	
B8 ⊕		- ETÉ - SOMMER - VERANO - ZOMER
- BIANCO	- WEISS	
- WHITE	- BLANCO	
- BLANC	- WIT	

<p>SONDE DE TEMPÉRATURE MINIMUM MWT “bimetallic” Code 35169926-001</p> <p>Doit être placée en contact avec le tuyau d'alimentation.</p> <p>Associable aux commandes: M-3V.</p> <p>Valide pour des appareils fonctionnant uniquement en hiver.</p> <p>Arrête le ventilateur quand la température de l'eau est inférieure à 30 °C et le fait repartir quand elle atteint 38 °C.</p>	<p>MINDESTTEMPERATUR-FÜHLER MWT “bimetallic” Art. Nr. 35169926-001</p> <p>Diese Sonde wird in Kontakt mit dem Zuleitungsrohr angebracht.</p> <p>Kombinierbar mit den Steuerungen: M-3V.</p> <p>Gültig nur für den Heizbetrieb.</p> <p>Stoppt den Elektroventilator, wenn die Wassertemperatur unter 30 °C liegt und setzt ihn wieder in Gang, wenn sie 38 °C erreicht.</p>	<p>SONDA DE MÍNIMA MWT “bimetallic” Cód. 35169926-001</p> <p>A colocar en contacto con el tubo de alimentación.</p> <p>Combinable con los dispositivos de accionamiento: M-3V.</p> <p>Vale para aparatos que funcionan sólo en invierno.</p> <p>Detiene el electro-ventilador cuando la temperatura del agua es inferior a los 30 °C y lo pone de nuevo en marcha cuando la temperatura alcanza los 38 °C.</p>	<p>UITSCHAKEL-THERMOSTAAT MWT “bimetallic” Code 35169926-001</p> <p>Moet in contact met de voedings-leiding geplaatst worden.</p> <p>Combinerend met de bedieningen: M-3V.</p> <p>Alleen van toepassing voor apparaten die alleen op wintercyclus werken.</p> <p>Schakelt de elektroventilator uit wanneer de watertemperatuur minder dan 30 °C bedraagt, en schakelt hem weer in als de temperatuur 38 °C bereikt.</p>
<p>SONDE DE TEMPÉRATURE MINIMUM T3 Code 35169496-001</p> <p>Doit être placée entre les ailettes de la batterie d'échange thermique.</p> <p>Associable aux commandes: T-REM, T-AUTO, IR-MB.</p> <p>Pour le raccordement à la commande, le câble de la sonde NTC doit être séparé des câbles de puissance.</p> <p>Pendant le fonctionnement hiver arrête le ventilateur quand la température de l'eau est inférieure à 28 °C et le fait repartir quand elle atteint 33 °C.</p>	<p>MINDESTTEMPERATUR-FÜHLER T3 Art. Nr. 35169496-001</p> <p>Diese Sonde wird zwischen den Leitlamellen der Wärmetauscher-Batterie angebracht.</p> <p>Kombinierbar mit den Steuerungen: T-REM, T-AUTO, IR-MB.</p> <p>Für den Anschluss an die Steuerung muss das Kabel des Fühlers NTC von den Leistungsleitungen getrennt sein.</p> <p>Der Fühler hält bei Winterbetrieb den Ventilator an, wenn die Temperatur des Wassers unter 28 °C ist, und setzt ihn wieder in Betrieb, wenn sie 33 °C erreicht hat.</p>	<p>SONDA DE MÍNIMA T3 Cód. 35169496-001</p> <p>A colocar entre las aletas de la batería de intercambio térmico.</p> <p>Combinable con los dispositivos de accionamiento: T-REM, T-AUTO, IR-MB.</p> <p>Para la conexión al mando, el cable de la sonda NTC debe separarse de los conductores de potencia.</p> <p>Durante el funcionamiento en invierno para el electroventilador cuando la temperatura del agua es inferior a 28 °C y lo vuelve a poner en marcha cuando esta alcanza los 33 °C.</p>	<p>UITSCHAKEL-THERMOSTAAT T3 Code 35169496-001</p> <p>Te plaatsen tussen de ribben van de warmtewisselaars.</p> <p>Combinerend met de bedieningen: T-REM, T-AUTO, IR-MB.</p> <p>Voor de aansluiting op de besturing, moet de kabel van de NTC-sonde gescheiden zijn van de stroomdraden.</p> <p>Tijdens de wintercyclus schakelt hij de elektroventilator uit als de temperatuur van het water minder dan 28 °C bedraagt, en opnieuw inschakelt als de temperatuur 33 °C bereikt.</p>
<p>Change-Over CH 15-25 Cod. 35169820-001</p> <p>Pour unités sans télécommande infrarouge. Commutateur saisonnier automatique à installer en contact avec le tube d'alimentation.</p> <p>Uniquement pour installations à 2 tubes (non compatible avec la vanne à 2 voies).</p> <p>Associable aux commandes: T-REM.</p>	<p>Change-Over CH 15-25 Cod. 35169820-001</p> <p>Geeignet für Geräte ohne Fernbedienung. Automatischer Saisonwechsel, in Kontakt mit dem Wasserrohr zu installieren.</p> <p>Nur für 2-Leiter-Anlagen (nicht verwendbar mit dem 2-Wege-Ventil).</p> <p>Kombinierbar mit den Steuerungen: T-REM.</p>	<p>Change-Over CH 15-25 Cod. 35169820-001</p> <p>Idóneo para utilizar sin mandos por rayos infrarrojos. Cambio estacional automático que se tiene que colocar en contacto con el conduco de alimentación.</p> <p>Solo con instalaciones con 2 tubos (no se puede utilizar con la válvula de dos vías).</p> <p>Combinable con los dispositivos de accionamiento: T-REM.</p>	<p>CH 15-25 Change-Over sensor Cod. 35169820-001</p> <p>Alleen geschikt voor wandregelingen (niet voor infrarood regeling). Automatische seizoenwisseling die in contact met de voedingsleiding moet worden geplaatst.</p> <p>Enkel voor installaties met twee leidingen (not to be used with 2 way valve).</p> <p>Combinerend met de bedieningen: T-REM.</p>

T2



LOGICA DI FUNZIONAMENTO CON Sonda T2

Cod. 35169888-001

- A = Tubazione acqua
- B = Sonda
- C = Isolante anticondensa

OPERATING LOGIC WITH T2 PROBE

Cod. 35169888-001

- A = Water pipe
- B = Probe
- C = Anti-condensation insulation

CHANGE OVER



JP2

T2T2



TH20 < 15°C

- ESTATE
- SUMMER
- ETE'
- SOMMER
- VERANO
- ZOMER

TH20 > 30°C

- INVERNO
- WINTER
- HIVER
- WINTER
- INVIERNO
- WINTER

TH20 < 26°C

TH20 > 19°C

- SOLO VENTILAZIONE
- FAN ONLY
- VENTILATION SEULE
- NUR BELÜFTUNG
- SOLO VENTILACION
- ALLEEN VENTILATIE

**LOGIQUE DE FONCTIONNEMENT
AVEC LA SONDÉ T2**

Code 35169888-001

A = Tuyauterie eau
B = Sonde
C = Isolante anti-condensation

**FUNKTIONSLÖGİK
MIT FÜHLER T2**

Art. Nr. 35169888-001

A = Rohrleitung
B = Fühler
C = Anti-Beschlag-Isolierung

**LÖGICA DE FUNCIONAMIENTO
CON SONDÁ T2**

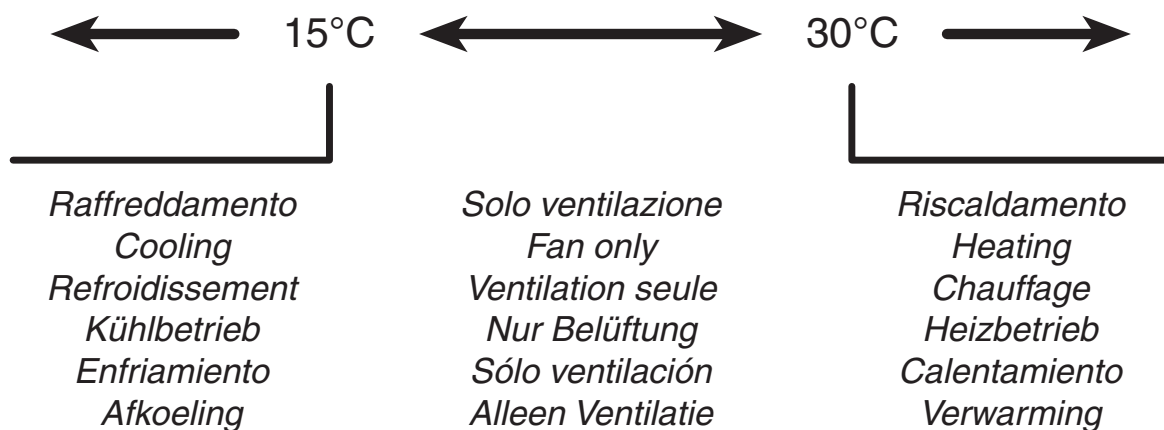
Cód. 35169888-001

A = Conducto de agua
B = Sonda
C = Aislante anticondensación

**WERKINGSLOGICA
VAN DE SONDÉ T2**

Code 35169888-001

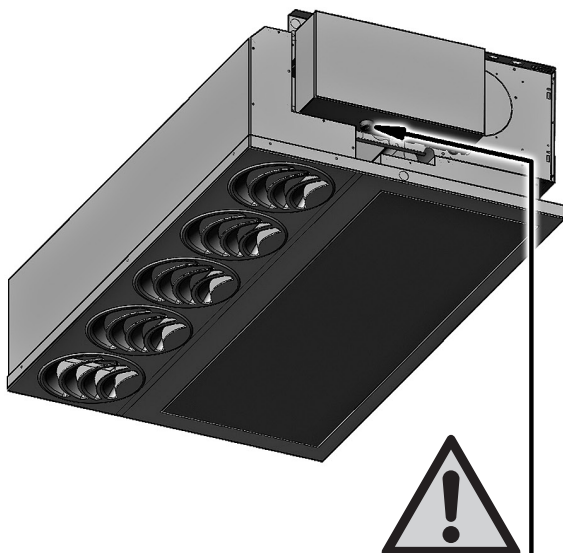
A = Waterleiding
B = Sonde
C = Condensvrij isolatiemateriaal



	BATTERIA ELETRICA	ELECTRIC RESISTANCE
	<p>Le unità possono essere fornite con resistenza elettrica (del tipo monofase alimentazione 230Vac, costruzione alluminio alettato) installata e cablata direttamente in fabbrica.</p> <p>La resistenza elettrica viene gestita in luogo dell'attuatore- valvola per batteria acqua calda della quale rappresenta una alternativa e NON un elemento di integrazione.</p> <p>La configurazione prodotto, con resistenza elettrica, prevede l'impiego di n° 2 termostati di sicurezza atti a limitare sovratemperature interne all'apparecchio stesso.</p> <p>Il termostato di primo intervento è del tipo a riarmo automatico (pertanto auto ripristinabile cessato il fenomeno di guasto), mentre il termostato di secondo intervento è del tipo a riarmo manuale (posizione dell'organo di ripristino come da immagine che segue).</p> <p>In caso di intervento della protezione a riarmo manuale occorrerà ripristinare il sistema solo dopo aver tolto tensione ed aver accertato la causa di guasto (intervento da effettuarsi esclusivamente da personale preposto alla manutenzione).</p> <p>Si raccomanda di non ostruire il flusso d'aria e di controllare l'efficienza del filtro aria con cadenza settimanale.</p> <p>L'alimentazione della resistenza elettrica deve essere separata da quella prevista per la parte moto ventilante e provvista di propria messa a terra (PE). Raccomandato altresì l'impiego di un interruttore atto a garantire una disconnessione onnipolare con distanza minima di separazione tra i contatti pari a 3.5mm.</p> <p>Per le unità con resistenza elettrica abbinata con comandi a parete occorrerà effettuare il collegamento elettrico come da impostazione impianto a 4 tubi dove, in luogo dell'attuatore valvola-caldo, verrà collegato il segnale di fase per l'attivazione della resistenza elettrica. Per siffatta metodologia di collegamento la ventilazione è continua con termostatazione su attuatore valvola-freddo e resistenza elettrica.</p> <p>Detti comandi possono gestire un solo ventilconvettore. Per il controllo di più ventilconvettori, con unico comando, è necessario che ogni apparecchio sia corredato di un selettore di velocità REL che, su segnale del comando remoto, azionerà il proprio apparecchio.</p>	<p>The units can be supplied with an electric heating element (230Vac single-phase, finned aluminium structure) fitted and wired directly in the factory.</p> <p>The electric heating element is managed in place of the valve actuator for the hot water coil for which it is an alternative and NOT an additional element.</p> <p>The configuration of the product with the electric heating element is intended to be used with 2 safety thermostats which limit the internal over temperature of the unit.</p> <p>The first intervention thermostat has automatic rearming (and therefore is reset automatically as soon as the fault has ended), whereas the second intervention thermostat has manual rearming (the position of the reset device is as shown in the figure).</p> <p>In the event the manual rearm protective device intervenes, the system will need to be restored only after having cut power and found out the cause of the fault (intervention reserved for maintenance operators alone).</p> <p>It is recommended not to obstruct the air flow and to check the efficiency of the air filter once a week.</p> <p>The electric heating element must be powered separately from the fan motor and must be provided with its own earthing (PE).</p> <p>It is also recommended to use a switch providing an omnipolar disconnection with a minimum separation distance between the contacts of 3.5mm.</p> <p>For the units with heating elements coupled with wall-mounted controls, an electrical connection will need to be performed as for the 4-pipe system where, in place of the valve actuator-heat, the phase signal will be connected for activation of the electric heating element. In this type of connection, ventilation is continuous with thermostat control on the valve actuator-cold and electric heating element.</p> <p>These controls can manage only one fan coil. In order to manage more than one fan coil with one sole control, each appliance must be equipped with a REL speed selector which, upon receiving a remote control signal, activates its own appliance.</p>

Modello / Model / Modèle	1		2		3	
Potenza nominale installata <i>Nominal installed power</i> Puissance nominale installée	350 Watt	550 Watt	700 Watt	1150 Watt	900 Watt	1400 Watt
Tensione nominale di alimentazione <i>Nominal power voltage</i> Tension nominale d'alimentation	230V ~	230V ~	230V ~	230V ~	230V ~	230V ~
Num. e sezione dei cavi di collegamento <i>Number and section of connecting wires</i> Nombre et section des câbles de raccordement	1 mm ²	1 mm ²	1,5 mm ²	1,5 mm ²	1,5 mm ²	1,5 mm ²
	L - PE - N	L - PE - N	L - PE - N	L - PE - N	L - PE - N	L - PE - N
Corrente assorbita max. <i>Current input</i> Courant absorbé	1,6 A	2,5 A	3,2 A	5 A	4 A	6,2 A
Fusibile consigliato (Tipo gG) per la protezione da sovraccarico <i>Recommended fuse (Type gG) for overload protection</i> Fusible conseillé (Type gG) pour la protection de surcharge	2 A	4 A	4 A	6 A	6 A	8 A

BATTERIE ÉLECTRIQUE	ELEKTRO- HEIZREGISTER	BATERÍA ELÉCTRICA	ELEKTRISCHE BATTERIJ			
<p>Les unités peuvent être fournies avec la résistance électrique (du type monophasé alimentation 230Vac, construction aluminium avec éléments à ailettes) installée et câblée directement en usine. La résistance électrique est gérée à l'endroit de l'actionneur – la soupape pour batterie d'eau chaude représente une alternative et NON PAS un élément d'intégration.</p> <p>La configuration du produit, avec résistance électrique, prévoit l'utilisation de n°2 thermostats de sécurité, aptes à limiter les surchauffes internes à l'appareil lui-même.</p> <p>Le thermostat de première intervention est à réarmement automatique (donc à auto rétablissement une fois que la panne est terminée), alors que le thermostat de seconde intervention est du type à réarmement manuel (position de l'organe de rétablissement comme sur les images en annexe).</p> <p>En cas d'intervention de la protection à réarmement manuel, il faudra rétablir le système seulement après avoir enlevé la tension et avoir vérifié la cause de la panne (intervention qui doit être exclusivement effectuée par un personnel préposé à la maintenance).</p> <p>On recommande de ne pas obstruer le flux d'air et de contrôler l'efficacité du filtre à air chaque semaine.</p> <p>L'alimentation de la résistance électrique doit être séparée de celle prévue pour la partie moto-ventilante et pourvue de sa propre mise à la terre (PE). De plus, l'utilisation d'un interrupteur apte à garantir une déconnexion omnipolaire est recommandé avec une distance minimum de séparation entre les contacts égale à 3.5mm.</p> <p>Pour les unités avec résistance électrique associées avec des commandes murales, il faudra effectuer un branchement électrique comme la configuration d'une installation à 4 tuyaux où, à la place de l'actionneur soupape-chaud, sera relié le signal de phase pour l'activation de la résistance électrique. Pour cette méthode de branchement, la ventilation est continue avec une thermostatation sur actionneur soupape-froid et résistance électrique.</p> <p>Ces commandes peuvent gérer un unique ventilateur-convecteur. Pour le contrôle de plusieurs ventilateur-convecteurs avec une seule commande, il est nécessaire que chaque appareil soit équipé d'un sélecteur de vitesse REL qui, sur un signal de commande à distance, actionnera directement l'appareil.</p>	<p>Die Einheiten können mit einem elektrischen Widerstand geliefert werden (Typ einphasige Stromversorgung 230Vac, Bauweise aus geripptem Aluminium), werkseitig installiert und verkabelt.</p> <p>Der elektrische Widerstand ist eine Alternative zum Stellglied / Ventil und wird an ihrer Stelle für das Warmwasserregister verwendet; er stellt KEIN integrierendes Teil zum Stellglied / Ventil dar.</p> <p>Die Produktkonfiguration mit elektrischem Widerstand sieht den Einsatz von 2 Sicherheitsthermostaten vor, die eine Übererwärmung im Geräteinneren selbst begrenzen.</p> <p>Das Thermostat für den ersten Eingriff ist mit automatischem Reset (und wird daher nach der Beseitigung der Störungsursache automatisch rückgestellt); das zweite Thermostat dagegen ist mit manuellem Reset (Position der Reset-Bedienung siehe beiliegende Abbildung).</p> <p>Im Falle eines Eingriffs der Schutzvorrichtung mit manuellem Reset, kann das System nur rückgestellt werden, nachdem die Spannung abgetrennt wurde und die Ursache der Störung beseitigt wurde (dieser Eingriff darf ausschließlich vom zuständigen Wartungspersonal ausgeführt werden).</p> <p>Wir empfehlen, den Luftstrom nicht zu hemmen und die Leistungsfähigkeit des Filters wöchentlich zu überprüfen.</p> <p>Die Versorgung des elektrischen Widerstands muss getrennt von der für die Lüftungsaggregate erfolgen und eine eigene Erdungsleitung besitzen (PE). Außerdem muss ein Schalter vorgesehen werden, um ein allpoliges Abtrennen zu garantieren, und zwar mit einem Trennmindestabstand zwischen den Kontakten gleich 3.5mm.</p> <p>Bei den Einheiten mit elektrischem Widerstand und Wandsteuerungen muss der elektrische Anschluss wie bei Anlagen mit vier Leitern erfolgen, wo an Stelle des Stellglieds - Warmventils das Phasen-signal für die Aktivierung des elektrischen Widerstands angeschlossen wird. Diese Anschlussart hat eine Dauerlüftung; wo die Temperatur an Stellglied Kaltventil und elektrischem Widerstand konstant gehalten wird.</p> <p>Diese Steuerungen können nur einen Gebläsekonvektor steuern. Für die Kontrolle mit mehreren Gebläsekonvektoren, mit einer einzigen Steuerung, ist es nötig, dass jedes Gerät mit Geschwindigkeitswahlschalter REL ausgestattet ist; auf ein Signal der Fernsteuerung hin aktiviert er das Gerät.</p>	<p>Las unidades pueden ser suministradas con resistencia eléctrica (del tipo monofásica con alimentación de 230 V AC, fabricada en aluminio acanalado) instalada y cableada directamente de fábrica. La resistencia eléctrica es controlada en lugar de la servoválvula para batería de agua caliente de la cual representa una alternativa y NO un elemento integrado.</p> <p>La configuración del producto, con resistencia eléctrica, prevé el uso de 2 termostatos de seguridad aptos para limitar las sobretemperaturas internas del aparato.</p> <p>El termostato de primera intervención es de tipo de rearme automático (por lo tanto, se autoreseta una vez que ha cesado la avería), mientras que el termostato de segunda intervención es de tipo de rearme manual (posición de la pieza de reseteo como se muestra en la imagen adjunta).</p> <p>En caso de intervención de la protección de reseteo manual es necesario restablecer el sistema sólo después de haber desconectado la tensión y de haber constatado la causa de la avería (la operación debe ser realizada exclusivamente por el personal encargado del mantenimiento).</p> <p>Se recomienda no obstruir el flujo de aire y controlar la eficacia del filtro de aire con una frecuencia semanal.</p> <p>La alimentación de la resistencia eléctrica debe estar separada de la prevista para la parte motovenilante y debe contar con su propia puesta a tierra (PE). También se recomienda el empleo de un interruptor apto para garantizar una desconexión omnipolar con distancia mínima de separación entre los contactos equivalente a 3,5 mm.</p> <p>Para las unidades con resistencia eléctrica combinadas con mandos de pared será necesario realizar la conexión eléctrica como en la configuración de una instalación con 4 tubos donde, en lugar de la servoválvula-calor, se conectará la señal de fase para la activación de la resistencia eléctrica. En el caso de esta metodología de conexión, la ventilación es continua con termostatación en la servoválvula-frío y resistencia eléctrica.</p> <p>Dichos mandos pueden controlar un solo ventiladorconvector. Para el control de más ventiladorconvectores, con un único mando, es necesario que cada aparato cuente con un selector de velocidad REL que, a la señal de mando remoto, accionará el aparato.</p>	<p>De eenheden kunnen met een elektrische weerstand (van het type monofase voeding 230Vac, constructie gevinde aluminium) geleverd worden, geïnstalleerd en direct bekabeld door de fabriek.</p> <p>De elektrische weerstand wordt ter plaatse beheerd door de aandrijving- klep voor warmwaterbatterij die een alternatief vormt en GEEN integratie-element.</p> <p>De configuratie van het product met elektrische weerstand voorziet het gebruik van 2 beveiligingsthermostaten bedoeld om te hoge temperaturen binnenin het toestel te beperken.</p> <p>De thermostaat voor eerste interventie is van het type met automatische ontgrendeling (dus zelfherstartend als het fenomeen van het defect verdwijnt), terwijl de thermostaat voor tweede interventie van het type met manuele ontgrendeling is (plaats van het herstartmechanisme zoals in de afbeelding in bijlage).</p> <p>Bij interventie door de beveiliging met manuele ontgrendeling mag men het systeem enkel herstarten nadat de spanning werd weggenomen en de oorzaak van het defect werd opgespoord (interventie uitsluitend uit te voeren door personeel belast met het onderhoud).</p> <p>Het is aanbevolen om de luchtstroom niet af te dichten en wekelijks de efficiëntie van de luchtfilter te controleren.</p> <p>De voeding van de elektrische weerstand moet gescheiden zijn van de voeding voorzien voor het ventilerende gedeelte en uitgerust met een eigen aarding (PE). Bovendien is het gebruik aanbevolen van een schakelaar die een omnipolaire verbreking kan garanderen, met minimum 3.5mm scheidingsafstand tussen de contacten.</p> <p>Voor de eenheden met elektrische weerstand gekoppeld aan commando's aan de wand die zijn, moet men de elektrische aansluiting uitvoeren zoals bij de opstelling van de installatie met 4 pijpen waarbij, in plaats van de aandrijving klep-warm, het fasesignaal voor de activering van de elektrische weerstand wordt aangesloten. Bij een dergelijke aansluitingsmethode is de ventilatie continu met thermostaatinstelling op de aandrijving klep-koud en elektrische weerstand.</p> <p>Voornoemde commando's kunnen één enkele ventilator-convectoren besturen. Voor de besturing van meerdere ventilator-convectoren met één enkel commando moet elk toestel uitgerust zijn met een keuzeschakelaar voor de snelheid REL die bij signaal van het commando op afstand het eigen toestel aanzet.</p>			
Modell / Modelo / Model	1		2		3	
Installierte Nennleistung <i>Potencia nominal instalada</i> Nominaal geïnstalleerd vermogen	350 Watt	550 Watt	700 Watt	1150 Watt	900 Watt	1400 Watt
Versorgungsnennspannung <i>Tensión nominal de alimentación</i> Nominale toevoerspanning	230V ~	230V ~	230V ~	230V ~	230V ~	230V ~
Zahl und Größe der Verbindungskabel <i>Número y sección de los cables de conexión</i> Aantal en doorsnede van de aansluitkabels	1 mm ²	1 mm ²	1,5 mm ²	1,5 mm ²	1,5 mm ²	1,5 mm ²
	L - PE - N	L - PE - N	L - PE - N	L - PE - N	L - PE - N	L - PE - N
Max. Stromaufnahme <i>Máxima corriente absorbida</i> Max. opgenomen vermogen	1,6 A	2,5 A	3,2 A	5 A	4 A	6,2 A
Zum Schutz vor Überlastung empfohlene Sicherung (Typ gG) <i>Fusible aconsejado (Tipo gG) para la protección contra la sobrecarga</i> Aanbevolen zekering (Type gG) ter bescherming tegen overbelasting	2 A	4 A	4 A	6 A	6 A	8 A



**POSIZIONE DEL PULSANTE DI RIARMO
DEL TERMOSTATO DI SICUREZZA**
POSITION
OF THE SAFETY THERMOSTAT RESET BUTTON
**POSITION DE LA TOUCHE DE RÉARMEMENT
DU THERMOSTAT DE SÉCURITÉ**
POSITION DER RESETTASTE
DES SICHERHEITSTHERMOSTATS
**POSICIÓN DEL PULSADOR DE REARME
DEL TERMOSTATO DE SEGURIDAD**
**POSITIE VAN DE RESETKNOP
VAN DE VEILIGHEIDSTHERMOTAAT**

Avvertenze

In fase di prima installazione, prima di attivare le resistenze elettriche verificare che il ventilatore del cassette funzioni correttamente a tutte e tre le velocità previste.

Non chiudere mai le alette di mandata dell'aria o ostruire i passaggi interni.

Nelle versioni con resistenza non è possibile utilizzare la sonda MWT di minima temperatura aria.

Termostati di sicurezza

La batteria elettrica è equipaggiata con un sistema di protezione contro le sovratemperature.

L'apparecchiatura è dotata di due termostati di sicurezza:

- Un termostato a riarmo manuale;
- Un termostato a riarmo automatico.

Nel caso di intervento del termostato di sicurezza individuare sempre le cause che ne hanno provocato l'intervento prima di rialimentare le resistenze elettriche dell'apparecchio.

Nel caso non si riesca ad individuare la causa dell'intervento della protezione, contattare il personale tecnico qualificato.

Termostato a riarmo automatico

L'apparecchio è dotato di un termostato di sicurezza a riarmo automatico posizionato nella parte alta della batteria.

Termostato a riarmo manuale

L'apparecchio è dotato di un termostato di sicurezza a riarmo manuale posizionato nella parte alta della batteria.

Il riarmo del termostato viene effettuato premendo il tasto evidenziato in figura.

Limite di impiego Cassette con batteria elettrica

Max. temperatura ambiente per Cassette con batteria elettrica in riscaldamento: 25 °C

LEGENDA

Q1 = Interruttore generale
Q2 = Relè di potenza
TS1 = Termostato
a riarmo automatico
TS2 = Termostato
a riarmo manuale
R1 = Resistenza

Warnings

When first installing the appliance, before starting the electric heaters, check that the fan on the cassette unit is working correctly at all three speeds envisaged.

Never close the air outlet louvers or block the inside passages.

The MWT minimum air temperature probe cannot be used on the versions with heater.

Safety thermostats

The electric coil is fitted with a system for protecting against excess temperature.

The appliance is fitted with two safety thermostats:

- one thermostat with manual reset;
- one thermostat with automatic reset.

If the safety thermostat trips, always identify the causes before restarting the electric heaters on the appliance.

If the problem that caused the activation of the thermostat cannot be found, contact qualified technical personnel.

Thermostat with automatic reset

The appliance is fitted with a safety thermostat, featuring automatic reset, installed at the top of the coil.

Thermostat with manual reset

The appliance is fitted with a safety thermostat, with manual reset, installed at the top of the coil.

The thermostat is reset by pressing the button highlighted in the figure.

Cassette unit operating limits with electric coil

Max. ambient temperature for Cassette unit with electric coil in heating mode: 25 °C

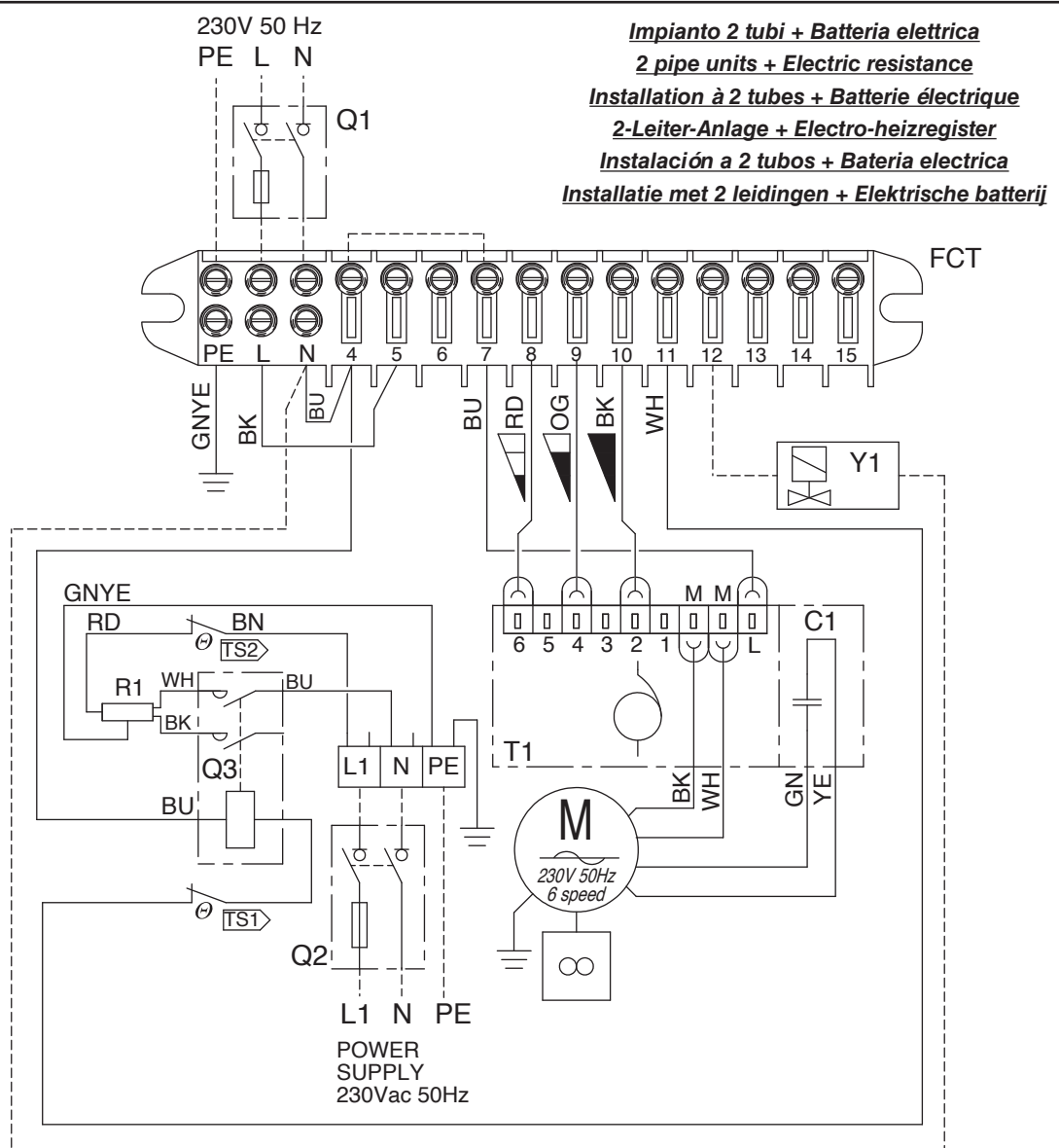
LEGEND

Q1 = Main switch
Q2 = Power relay
TS1 = Thermostat
with automatic reset
TS2 = Thermostat
with manual reset
R1 = Resistance

Attention	Hinweise	Advertencias	Voorschriften
<p>Lors de la première installation, avant d'allumer les résistances électriques, vérifier que le ventilateur du ventilateur-convecteur cassette fonctionne correctement aux trois vitesses prévues.</p> <p>Ne jamais fermer les volets de soufflage de l'air ou boucher les passages intérieurs.</p> <p>Dans les versions à résistance il n'est pas possible d'utiliser la sonde MWT de température minimale air.</p>	<p>Bevor während der Erstinbetriebnahme die Heizregister aktiviert werden, muss sichergestellt werden, dass der Ventilator des Kassetten-Klimakonvektors bei allen drei vorgesehenen Drehzahlen korrekt funktioniert.</p> <p>Die Luftklappen weder verschließen, noch den Durchfluss behindern.</p> <p>Bei den Versionen mit Heizregister kann der Mindesttemperaturfühler MWT nicht verwendet werden.</p>	<p>En la primera instalación, antes de activar las resistencias eléctricas verificar que el ventilador del cassette funcione correctamente a todas las 3 velocidades previstas.</p> <p>No cerrar nunca las aletas de entrada del aire o obstruir los pasos internos.</p> <p>En las versiones con resistencia no se puede usar la sonda MWT de mínima temperatura del aire.</p>	<p>Bij de eerste installatie en alvorens de elektrische weerstanden in te schakelen, controleer of de ventilator van Cassette correct werkt op de drie voorziene snelheden.</p> <p>Sluit nooit de vleugels van de luchtaanvoer en belemmer de interne doorgang niet.</p> <p>In de versies met weerstand is het niet mogelijk gebruik te maken van de uitschakelthermostaat MWT voor de lucht.</p>
Thermostat de sécurité	Sicherheitsthermostate	Termostatos de seguridad	Veiligheidsthermostaten
<p>La batterie électrique est équipée d'un système de protection contre les surtempératures.</p> <p>L'appareil est muni de deux thermostats de sécurité:</p> <ul style="list-style-type: none"> - un thermostat à réarmement manuel; - un thermostat à réarmement automatique. <p>En cas de déclenchement du thermostat de sécurité en rechercher la cause avant d'alimenter de nouveau les résistances électriques de l'appareil.</p> <p>S'il n'est pas possible de trouver la cause qui a déclenché la protection, contacter un technicien qualifié.</p>	<p>Das Elektroregister ist mit einem Sicherungssystem gegen Überhitzung ausgestattet.</p> <p>Das Gerät ist mit zwei Sicherheitsthermostaten ausgestattet:</p> <ul style="list-style-type: none"> - Ein Thermostat mit manuellem Reset; - Ein Thermostat mit automatischem Reset. <p>Wenn der Sicherheitsthermostat ausgelöst wurde, muss immer die Ursache herausgefunden werden, bevor die Heizwiderstände des Gerätes unter Spannung gesetzt werden.</p> <p>Falls die Ursache für das Ansprechen der Sicherheitseinrichtung nicht auffindig gemacht werden kann, wenden Sie sich bitte an qualifiziertes technisches Personal.</p>	<p>La batería eléctrica está equipada con un sistema de protección contra el sobrecalentamiento.</p> <p>El aparato está provisto de dos termostatos de seguridad:</p> <ul style="list-style-type: none"> - Un termostato de rearme manual; - Un termostato de rearme automático. <p>En caso de intervención del termostato de seguridad detectar siempre la causa que ha provocado dicha intervención antes de realimentar las resistencias eléctricas del aparato.</p> <p>En caso de que no se consiga localizar la causa de la intervención de la protección, contacte con el personal técnico cualificado.</p>	<p>De elektrische batterij is uitgerust met een beveiligingssysteem tegen oververhitting.</p> <p>De apparatuur is voorzien van twee veiligheids-thermostaten:</p> <ul style="list-style-type: none"> - Een thermostaat met handmatige reset; - Een thermostaat met automatische reset. <p>Ingeval de veiligheids-thermostaat in werking treedt, wordt altijd naarde oorzaak hiervan gepeild alvorens de elektrische weerstanden van het apparaat terug te voeden.</p> <p>Indien niet de oorzaak van de ingreep van de beveiliging gevonden kan worden, neem dan contact op met vakkundig technisch personeel.</p>
<u>Thermostat à réarmement automatique</u>	<u>Thermostat mit automatischem Reset</u>	<u>Termostato de rearme automático</u>	<u>Thermostaat met automatische reset</u>
<p>L'appareil est muni d'un thermostat de sécurité, à réarmement automatique, placé en partie haute de la batterie.</p>	<p>Im oberen Teil des Registers befindet sich ein Sicherheitsthermostat mit automatischem Reset.</p>	<p>El aparato está provisto de un termostato de seguridad, de rearme automático, situado en la parte alta de la batería.</p>	<p>Het apparaat is uitgerust met een veiligheids-thermostaat met automatisch reset, geplaatst bovenaan de batterij.</p>
<u>Thermostat à réarmement manuel</u>	<u>Thermostat mit manuellem Reset</u>	<u>Termostato de rearme manual</u>	<u>Thermostaat met handmatige reset</u>
<p>L'appareil est muni d'un thermostat de sécurité, à réarmement manuel placé en partie haute de la batterie.</p> <p>Pour réarmer le thermostat appuyer sur la touche indiquée dans la figure.</p>	<p>Im oberen Teil des Registers befindet sich ein Sicherheitsthermostat mit automatischem Reset.</p> <p>Der Reset des Thermostats erfolgt durch Drücken der auf der Abbildung gezeigten Taste.</p>	<p>El aparato está provisto de un termostato de seguridad, de rearme manual, situado en la parte alta de la batería.</p> <p>El rearme del termostato se realiza pulsando la tecla que puede verse en la figura.</p>	<p>Het apparaat is uitgerust met een veiligheids-thermostaat met handmatige reset, die in het bovenste gedeelte van de batterij is gesitueerd.</p> <p>De thermostaat wordt gereset door op de toets afgebeeld in de figuur te drukken.</p>
<u>Limite d'emploi Cassette avec batterie électrique</u>	<u>Einsatzgrenze Cassette mit Elektroregister</u>	<u>Límite de uso Cassette con batería eléctrica</u>	<u>Gebruikslimiet Cassette met elektrische batterij</u>
<p>Température ambiante maxi pour Cassette avec batterie électrique en chauffage: 25 °C</p>	<p>Max. Raumtemperatur für Cassette mit Elektroheizregister: 25 °C</p>	<p>Temperatura ambiente máxima para Cassette con batería eléctrica en calefacción: 25 °C</p>	<p>Max. omgevingstemperatuur voor Cassette met elektrische batterij tijdens verwarming: 25 °C</p>
LÉGENDE	LEGENDE	LEYENDA	LEGENDE
<p>Q1 = Interrupteur général Q2 = Relais de puissance TS1 = Thermostat à réarmement automatique TS2 = Thermostat à réarmement manuel R1 = Résistance</p>	<p>Q1 = Hauptschalter Q2 = Leistungsrelais TS1 = Thermostat mit automatischem Reset TS2 = Thermostat mit manuellem Reset R1 = Heizregister</p>	<p>Q1 = Interruptor general Q2 = Relé de potencia TS1 = Termostato de rearme automático TS2 = Termostato de rearme manual R1 = Resistencia</p>	<p>Q1 = Hoofdschakelaar Q2 = Relais van vermogen TS1 = Thermostaat met automatische reset TS2 = Thermostaat met handmatige reset R1 = Weerstand</p>

**SCHEMI
ELETTRICI**

**WIRING
DIAGRAMS**



Mod. 1
550 Watt

Mod. 2
1150 Watt

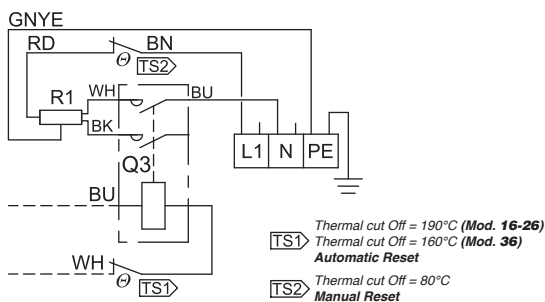
Mod. 3
1400 Watt

Mod. 1
350 Watt

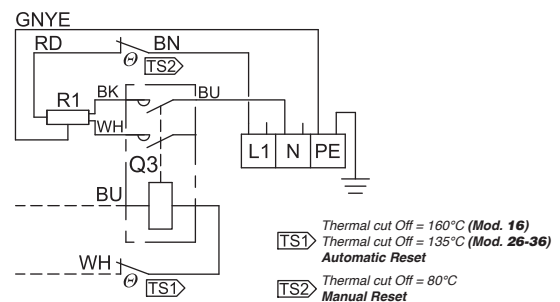
Mod. 2
700 Watt

Mod. 3
900 Watt

DETTAGLIO COLLEGAMENTO ELETTRICO
ELECTRIC HEATER WIRING DETAIL
DÉTAILS RACCORDEMENT ÉLECTRIQUE



DETAIL DER ELEKTRISCHEN VERBINDUNG
DETALLES CONEXIÓN ELÉCTRICA
ELEKTRISCHE AANSLUITING DETAIL

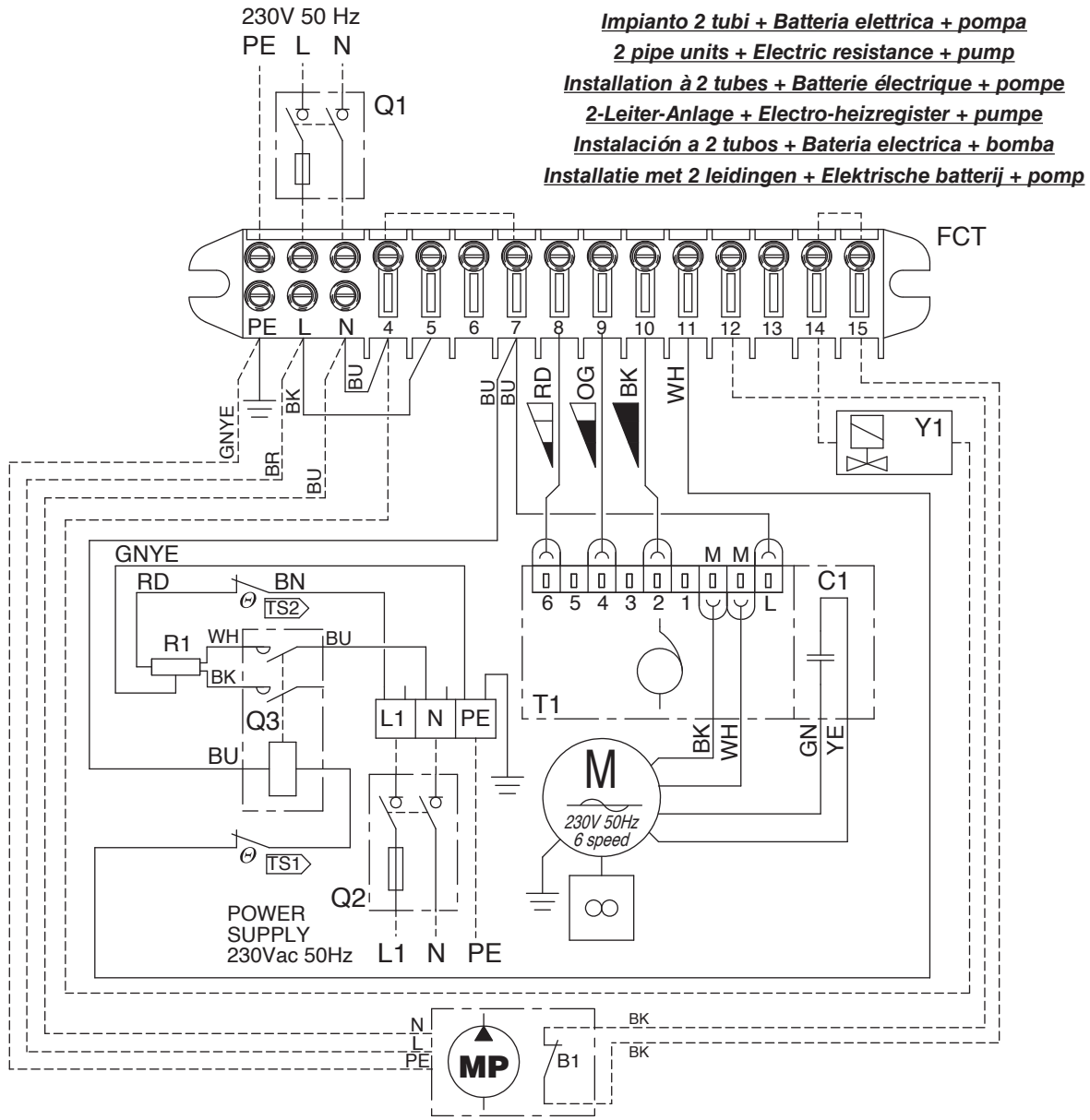


**SCHEMAS
ELECTRIQUES**

SCHALTPLÄNE

**ESQUEMAS
ELÉCTRICOS**

SCHAKELSCHEMA'S



Mod. 1
550 Watt

Mod. 2
1150 Watt

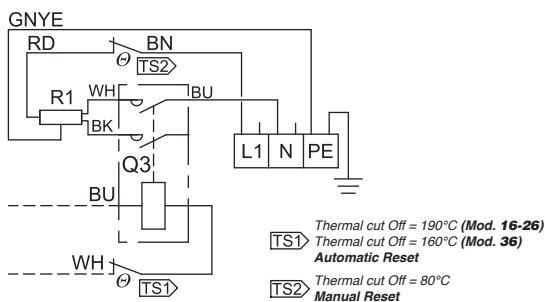
Mod. 3
1400 Watt

Mod. 1
350 Watt

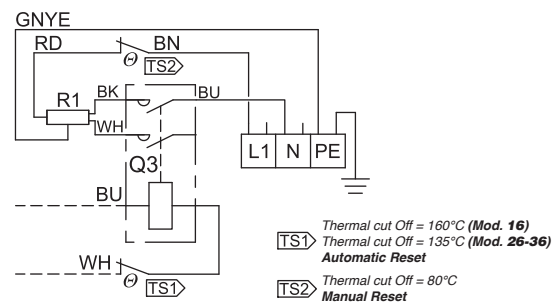
Mod. 2
700 Watt

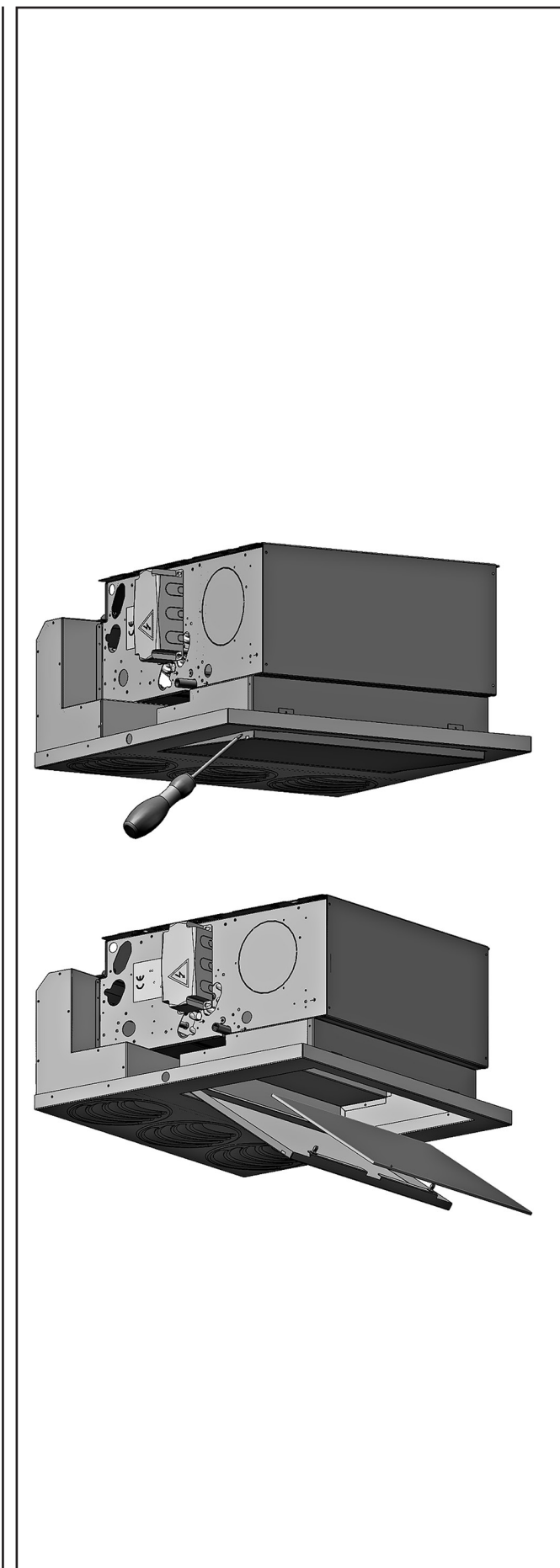
Mod. 3
900 Watt

DETTAGLIO COLLEGAMENTO ELETTRICO
ELECTRIC HEATER WIRING DETAIL
DÉTAILS RACCORDEMENT ÉLECTRIQUE



DETAIL DER ELEKTRISCHEN VERBINDUNG
DETALLES CONEXIÓN ELÉCTRICA
ELEKTRISCHE AANSLUITING DETAIL




**PULIZIA,
MANUTENZIONE,
RICAMBI**

ATTENZIONE!

**PRIMA DI QUALSIASI
PULIZIA
E MANUTENZIONE,
TOGLIERE
L'ALIMENTAZIONE
ALL'APPARECCHIO.**

Solo personale addetto alla manutenzione e precedentemente addestrato, può intervenire sulle apparecchiature.

ELETTROVENTILATORE:
Non richiede alcun tipo di manutenzione.

BATTERIA:
Non richiede alcun tipo di ordinaria manutenzione.

FILTRO:
Con l'ausilio di un utensile, sganciare il profilo portafiltro ed estrarre il filtro dalle guide.

Si pulisce periodicamente usando un'aspirapolvere oppure percuotendolo leggermente.

Sostituirlo nel caso non si possa più pulire.

RICAMBI:
Per l'ordinazione delle parti di ricambio citare sempre il modello dell'apparecchio e la descrizione del componente.

ATTENZIONE!

**RIMONTARE
SEMPRE IL FILTRO
DOPO
LA SUA PULIZIA.**

**CLEANING,
MAINTENANCE
AND SPARE PARTS**

IMPORTANT!

**BEFORE CARRYING OUT
CLEANING
OR MAINTENANCE,
MAKE SURE THE POWER
TO THE UNIT
IS TURNED OFF.**

Maintenance of the unit must be carried out by trained maintenance personnel only.

FAN:
No maintenance required.

HEAT EXCHANGER COIL:
No ordinary maintenance required.

FILTER:
Using a suitable tool, unhook the filter holder strip and extract the filter from the guides.

Clean regularly with a vacuum cleaner or shake lightly.

When it can no longer be cleaned, replace.

SPARE PARTS:
To order spare parts, always give the model of appliance and a description of the component.

IMPORTANT!

**ALWAYS
REPLACE THE FILTER
AFTER CLEANING.**

NETTOYAGE, ENTRETIEN ET PIÈCES DE RECHANGE	REINIGUNG, WARTUNG, ERSATZTEILE	LIMPIEZA, MANTENIMIENTO, RECAMBIOS	SCHOONMAAK, ONDERHOUD, WISSELSTUKKEN
<p style="text-align: center;"><u>ATTENTION!</u></p> <p style="text-align: center;">AVANT TOUTE OPERATION DE NETTOYAGE ET D'ENTRETIEN, COUPER L'ALIMENTATION DE L'APPAREIL.</p>	<p style="text-align: center;"><u>ACHTUNG!</u></p> <p style="text-align: center;">VOR BEGINN VON REINIGUNGS- UND WARTUNGSEINGRIFFEN MUSS DIE STROMZUFUHR ZUM GERÄT UNTERBROCHEN WERDEN.</p>	<p style="text-align: center;"><u>ATENCIÓN!</u></p> <p style="text-align: center;">ANTES DE EFECTUAR CUALQUIER OPERACIÓN DE LIMPIEZA Y MANTENIMIENTO CORTAR LA ALIMENTACIÓN PARA EL APARATO.</p>	<p style="text-align: center;"><u>OPGELET!</u></p> <p style="text-align: center;">VOOR ELKE SCHOONMAAK- EN ONDERHOUDSBEURT, DE STEKKER VAN HET APPARAAT UIT HET STOPCONTACT TREKKEN.</p>
<p><i>Seul le personnel chargé de l'entretien et ayant été formé dans ce but peut intervenir sur les appareils.</i></p>	<p><i>Nur speziell ausgebildetes Fachpersonal ist befugt, an den Geräten zu arbeiten.</i></p>	<p><i>Sólo el personal destinado al mantenimiento y previamente formado, puede intervenir sobre los equipos.</i></p>	<p><i>Alleen personeel dat bevoegd is voor het onderhoud en een degelijke opleiding genoten heeft, mag werken aan de apparatuur.</i></p>
<p>VENTILATEUR: <i>Ne nécessite aucun type d'entretien.</i></p>	<p>ELEKTROVENTILATOR: <i>Dieser erfordert keinerlei Wartung.</i></p>	<p>ELECTROVENTILADOR: <i>No requiere ningún tipo de mantenimiento.</i></p>	<p>ELEKTROVENTILATOR: <i>Vergt geen enkel type onderhoud.</i></p>
<p>BATTERIE: <i>Ne nécessite aucun type d'entretien ordinaire.</i></p>	<p>REGISTER: <i>Dieses erfordert keine regelmäßige Wartung.</i></p>	<p>BATERÍA: <i>No requiere ningún tipo de mantenimiento ordinario.</i></p>	<p>BATTERIJ: <i>Vergt geen enkel type gewoon onderhoud.</i></p>
<p>FILTRE: <i>Au moyen d'un outil, décrocher le profilé portefiltre et retirer le filtre de ses guides.</i></p> <p><i>Doit être nettoyé périodiquement à l'aide d'un aspirateur ou en le frappant légèrement.</i></p> <p><i>Le remplacer lorsqu'il n'est plus possible de le nettoyer.</i></p>	<p>FILTER: <i>Mit Hilfe eines Werkzeugs das Filterhalteprofil lösen und den Filter aus den Führungen nehmen.</i></p> <p><i>Regelmäßig mit einem Staubsauger reinigen oder vorsichtig ausklopfen.</i></p> <p><i>Wenn der Filter nicht mehr gesäubert werden kann, muss er ersetzt werden.</i></p>	<p>FILTRO: <i>Con la ayuda de una herramienta, desenganchar el perfil portafiltro y extraer el filtro de las guías.</i></p> <p><i>Se limpia periódicamente usando un aspirador o bien golpeándolo ligeramente.</i></p> <p><i>Sustituirlo en caso de que ya no se pueda limpiar.</i></p>	<p>FILTER: <i>Met behulp van een gereedschap, haakt u de filterhouder los en haalt u hem uit zijn zitting.</i></p> <p><i>Maak de filter regelmatig schoon met een stofzuiger of door er zacht op te kloppen.</i></p> <p><i>Vervang de filter indien hij niet kan worden schoongemaakt.</i></p>
<p>PIÈCES DE RECHANGE: <i>Pour la commande des pièces de rechange, indiquer toujours le modèle de l'appareil et la description du composant.</i></p>	<p>ERSATZTEILE: <i>Bei der Ersatzteilbestellung stets das betreffende Gerätemodell und die Bezeichnung der Komponente angeben.</i></p>	<p>RECAMBIOS: <i>Para pedir las piezas de recambio citar siempre el modelo del aparato y la descripción del componente.</i></p>	<p>WISSELSTUKKEN: <i>Bij de bestelling van de wisselstukken, vermeldt u steeds het model van het apparaat en beschrijft u het onderdeel.</i></p>
<p style="text-align: center;"><u>ATTENTION!</u></p> <p style="text-align: center;">APRES L'AVOIR NETTOYÉ, NE JAMAIS OUBLIER DE REMONTER LE FILTRE.</p>	<p style="text-align: center;"><u>ACHTUNG!</u></p> <p style="text-align: center;">NICHT VERGESSEN, DEN FILTER NACH DER REINIGUNG WIEDER EINZUBAUEN.</p>	<p style="text-align: center;"><u>ATENCIÓN!</u></p> <p style="text-align: center;">DESPUÉS DE LIMPIARLO VOLVER A MONTAR SIEMPRE EL FILTRO EN SU SITO.</p>	<p style="text-align: center;"><u>OPGELET!</u></p> <p style="text-align: center;">HERPLAATS DE FILTER STEEDS NA EEN SCHOONMAAKBEURT.</p>

	RICERCA GUASTI	TROUBLESHOOTING
	<p>GUASTO 1 - Il motore non gira o gira in modo non corretto.</p> <p>RIMEDIO</p> <ul style="list-style-type: none"> - Controllare che l'alimentazione sia inserita. - Verificare il collegamento corretto dei fili, osservando gli schemi elettrici. - Verificare la posizione dell'interruttore generale, del commutatore stagionale e del termostato. 	<p>PROBLEM 1 - The motor does not rotate or rotates incorrectly.</p> <p>REMEDY</p> <ul style="list-style-type: none"> - Make sure the power to the unit is on. - Make sure the wires are correctly connected, referring to the wiring diagram. - Control if the main switch, the seasonal commutator and the thermostat are in the right position.
	<p>GUASTO 2 - L'apparecchio non scalda/raffredda più come in precedenza.</p> <p>RIMEDIO</p> <ul style="list-style-type: none"> - Controllare che il filtro sia sufficientemente pulito. - Verificare sfiatando la batteria che non sia entrata aria nel circuito idraulico. 	<p>PROBLEM 2 - The unit does not heat/cool as before.</p> <p>REMEDY</p> <ul style="list-style-type: none"> - Make sure the filter is clean. - Make sure the hydraulic circuit is free from air by venting the heat exchanger.
	<p>GUASTO 3 - L'apparecchio perde acqua.</p> <p>RIMEDIO</p> <ul style="list-style-type: none"> - Controllare che l'inclinazione sia in direzione dello scarico condensa. - Controllare che lo scarico condensa non sia ostruito. 	<p>PROBLEM 3 - The appliance leaks water.</p> <p>REMEDY</p> <ul style="list-style-type: none"> - Make sure it is sloping in the direction of the condensate drain. - Make sure the condensate drain is not clogged.

DEPANNAGE	FEHLERSUCHE	INVESTIGACIÓN DE AVERÍAS	OPSPOREN DEFECTEN
<p>DEFAULT 1 - Le moteur ne tourne pas ou tourne de manière incorrecte.</p> <p>ACTION CORRECTIVE</p> <ul style="list-style-type: none"> - Contrôler que l'alimentation est branchée. - Vérifier le bon raccordement des conducteurs à l'aide des schémas électriques. - L'interrupteur général et le commutateur saisonnier soient dans la position correcte. 	<p>STÖRUNG 1 - Der Motor dreht nicht oder dreht nicht korrekt.</p> <p>ABHILFE</p> <ul style="list-style-type: none"> - Kontrollieren, ob die Spannungsversorgung zugeschaltet ist. - Auf Grundlage der Schaltpläne den korrekten Anschluss der Drähte prüfen. - Die Position des Hauptschalters, des Umschalters der Betriebsart und des Thermostats kontrollieren. 	<p>AVERÍA 1 - El motor no gira o gira de modo incorrecto.</p> <p>SOLUCIÓN</p> <ul style="list-style-type: none"> - Verificar que esté conectado a la toma de corriente. - Verificar la correcta conexión de los hilos, observando los esquemas eléctricos. - Verificar la posición del interruptor general, del conmutador estacional y del termostato. 	<p>DEFECT 1 - De motor draait niet of op niet correcte wijze.</p> <p>OPLOSSING</p> <ul style="list-style-type: none"> - Controleer of de stekker in het stopcontact zit. - Controleer de correcte aansluiting van de draden, conform de schakelschema's. - Controleer de positie van de hoofdschakelaar, de seizoenschakelaar en de thermostaat.
<p>DEFAULT 2 - L'appareil ne chauffe ou ne refroidit plus comme avant.</p> <p>ACTION CORRECTIVE</p> <ul style="list-style-type: none"> - Contrôler que le filtre est suffisamment propre. - Vérifier, en purgeant la batterie, que de l'air n'est pas entré dans le circuit hydraulique. 	<p>STÖRUNG 2 - Das Gerät heizt/kühlt nicht mehr wie zuvor.</p> <p>ABHILFE</p> <ul style="list-style-type: none"> - Kontrollieren, ob der Filter sauber genug ist. - Durch Entlüften des Registers kontrollieren, ob Luft in den Wasserkreis eingedrungen ist. 	<p>AVERÍA 2 - El aparato ya no calienta/enfría como con anterioridad.</p> <p>SOLUCIÓN</p> <ul style="list-style-type: none"> - Verificar que el filtro esté bien limpio. - Verificar purgando la batería que no haya entrado aire en el circuito hidráulico. 	<p>DEFECT 2 - Het apparaat verwarmt/koelt niet meer af zoals voordien.</p> <p>OPLOSSING</p> <ul style="list-style-type: none"> - Controleer of de filter voldoende schoon is. - Tap de batterij af en ga de aanwezigheid na van lucht in het hydraulisch circuit.
<p>DEFAULT 3 - L'appareil perd de l'eau.</p> <p>ACTION CORRECTIVE</p> <ul style="list-style-type: none"> - Contrôler que l'évacuation des condensats est inclinée dans la bonne direction. - Contrôler que l'évacuation des condensats n'est pas bouchée. 	<p>STÖRUNG 3 - Das Gerät verliert Wasser.</p> <p>ABHILFE</p> <ul style="list-style-type: none"> - Kontrollieren, ob die Schräge in Richtung des Kondensatabflusses verläuft. - Kontrollieren, ob der Kondensatabfluss frei ist. 	<p>AVERÍA 3 - El aparato pierde agua.</p> <p>SOLUCIÓN</p> <ul style="list-style-type: none"> - Controlar que esté inclinado en dirección a la evacuación del agua de condensación. - Controlar que la evacuación del agua de condensación no esté obstruida. 	<p>DEFECT 3 - Er lekt water uit het apparaat.</p> <p>OPLOSSING</p> <ul style="list-style-type: none"> - Controleer of de helling in de richting van de afvoerbuï voor het condensatievocht loopt. - Controleer of de afvoerbuï voor het condensatievocht niet verstopt is.

**PERDITE DI CARICO LATO ACQUA / PRESSURE DROP TABLE
PERTES DE CHARGE CÔTE EAU / DRUCKVERLUSTE WASSER
PÉRDIDAS DE CARGA LADO AGUA / WATERLEKKEN**

Batteria a 3 ranghi

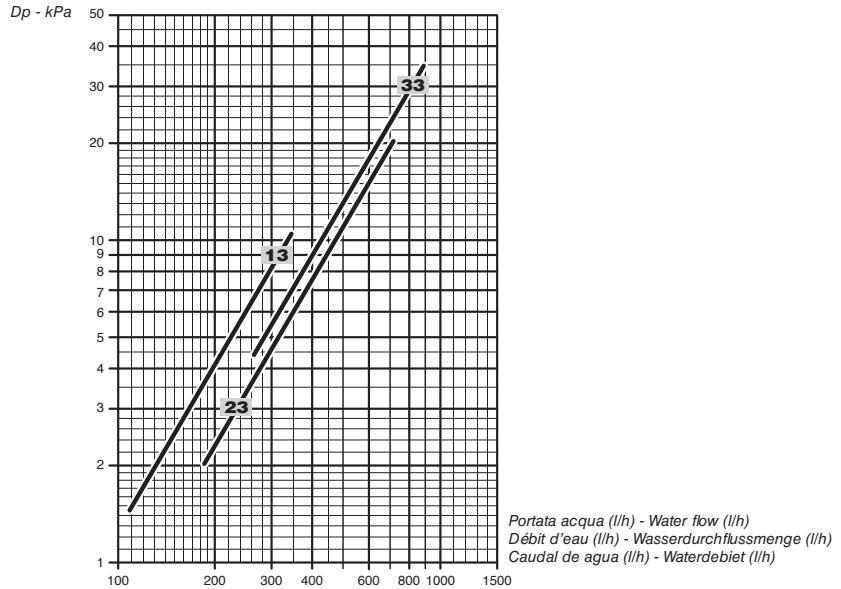
3 row battery

Batterie à 3 rangs

Register mit 3 Rohrreihen

Batería de 3 filas

Batterij met 3 rijen



Batteria a 4 ranghi

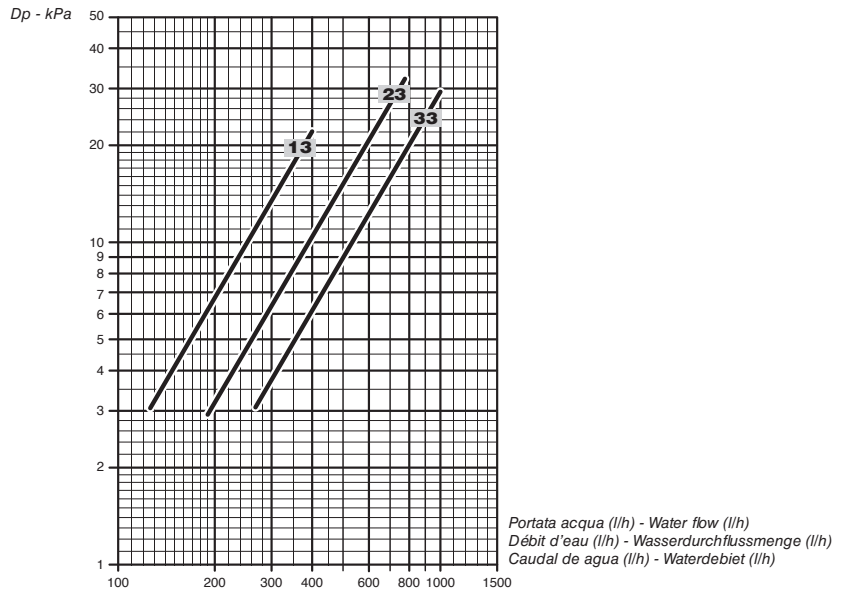
4 row battery

Batterie à 4 rangs

Register mit 4 Rohrreihen

Batería de 4 filas

Batterij met 4 rijen



La perdita di carico si riferisce ad una temperatura media dell'acqua di **10 °C**; per temperature diverse, moltiplicare la perdita di carico per il coefficiente **K** riportato in tabella.

The table indicates the pressure drop for a mean water temperature of **10 °C**. For different water temperatures multiply by the correction factors **K**.

La perte de charge se réfère à une température moyenne d'eau de **10 °C**. Pour une température différente, multiplier la perte de charge par le coefficient **K** de la table suivante.

Der Druckverlust bezieht sich auf eine durchschnittliche Temperatur des Wassers von **10 °C**; für abweichende Temperaturen den Druckverlust mit dem Koeffizienten **K** der Tabelle multiplizieren.

La pérdida de carga se refiere a una temperatura media del agua de **10 °C**; para temperaturas distintas multiplicar la pérdida de carga por el coeficiente **K** que figura en la tabla.

Het energieverlies verwijst naar een gemiddelde watertemperatuur van **10 °C**; bij verschillende temperaturen vermenigvuldigt u het energieverlies met de coëfficiënt **K** die u in de tabel vindt.

°C	20	30	40	50	60	70	80
K	0,94	0,90	0,86	0,82	0,78	0,74	0,70

**PERDITE DI CARICO LATO ACQUA / PRESSURE DROP TABLE
PERTES DE CHARGE CÔTE EAU / DRUCKVERLUSTE WASSER
PÉRDIDAS DE CARGA LADO AGUA / WATERLEKKEN**

Batteria addizionale a 1 rango

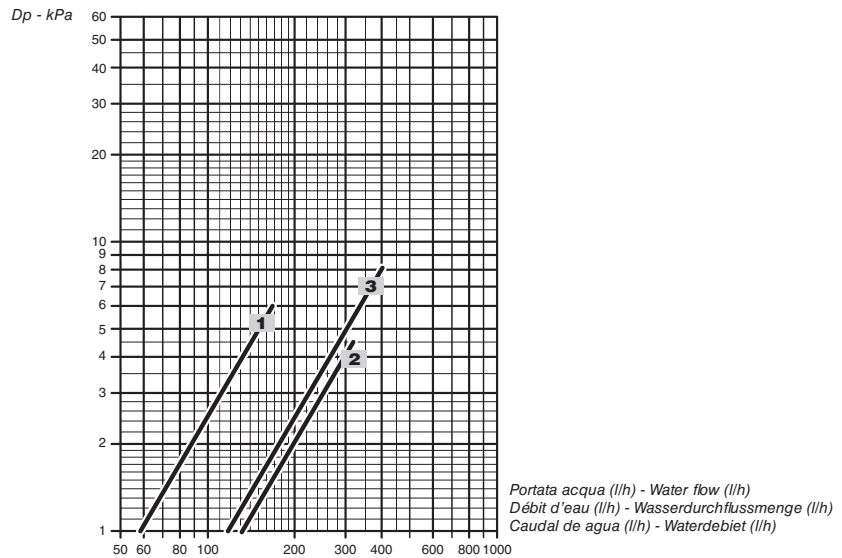
1 row additional battery

Batterie additionnelle à 1 rang

Zusatzregisters mit 1 Rohrreihe

Batería adicional de 1 fila

Extra batterij met 1 rij



Batteria addizionale a 2 ranghi

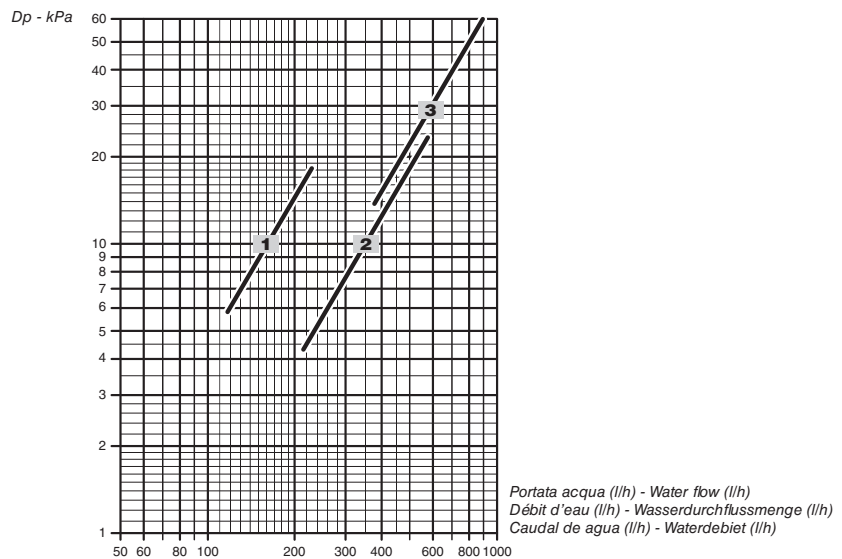
2 row additional battery

Batterie additionnelle à 2 rangs

Zusatzregisters mit 2 Rohrreihen

Batería adicional de 2 filas

Extra batterij met 2 rijen



La perdita di carico si riferisce ad una temperatura media dell'acqua di **60 °C**;
per temperature diverse, moltiplicare la perdita di carico per il coefficiente **K** riportato in tabella.

The table indicates the pressure drop for a mean water temperature of **60 °C**.
For different water temperatures multiply by the correction factors **K**.

La perte de charge se réfère à une température moyenne d'eau de **60 °C**.
Pour une température différente, multiplier la perte de charge par le coefficient **K** de la table suivante.

Der Druckverlust bezieht sich auf eine durchschnittliche Temperatur des Wassers von **60 °C**;
für abweichende Temperaturen den Druckverlust mit dem Koeffizienten **K** der Tabelle multiplizieren.

La pérdida de carga se refiere a una temperatura media del agua de **60 °C**;
para temperaturas distintas multiplicar la pérdida de carga por el coeficiente **K** que figura en la tabla.

Het energieverlies verwijst naar een gemiddelde watertemperatuur van **60 °C**;
bij verschillende temperaturen vermenigvuldigt u het energieverlies met de coëfficiënt **K** die u in de tabel vindt.

°C	40	50	70	80
K	1,12	1,06	0,94	0,88

I T I	RAFFREDDAMENTO (funzionamento estivo)		
		Impianto 2 tubi	Impianto 4 tubi
	Temperatura aria:	+27 °C b.s. +19 °C b.u.	
	Temperatura acqua:	+7/12 °C	
E N	RISCALDAMENTO (funzionamento invernale)		
		Impianto 2 tubi	Impianto 4 tubi
	Temperatura aria:	+20 °C	
	Temperatura acqua:	+45/40 °C	
F R	COOLING (summer mode)		
		2 pipe unit	4 pipe unit
	Air temperature:	+27 °C d.b. +19 °C w.b.	
	Water temperature:	+7/12 °C	
D E	HEATING (winter mode)		
		2 pipe unit	4 pipe unit
	Air temperature:	+20 °C	
	Water temperature:	+45/40 °C	
E S	CLIMATISATION (fonctionnement été)		
		Installation à 2 tubes	Installation à 4 tubes
	Température d'air:	+27 °C d.b. +19 °C w.b.	
	Température d'eau:	+7/12 °C	
L N	CHAUFFAGE (fonctionnement hiver)		
		Installation à 2 tubes	Installation à 4 tubes
	Température d'air:	+20 °C	
	Température d'eau:	+45/40 °C	
E S	KÜHLEN (Sommerbetrieb)		
		2-Leiter-Anlage	4-Leiter-Anlage
	Lufttemperatur:	+27 °C d.b. +19 °C w.b.	
	Wassertemperatur:	+7/12 °C	
L N	HEIZEN (Winterbetrieb)		
		2-Leiter-Anlage	4-Leiter-Anlage
	Lufttemperatur:	+20 °C	
	Wassertemperatur:	+45/40 °C	
E S	REFRIGERACIÓN (funcionamiento veraniego)		
		Instalación de 2 tubos	Instalación de 4 tubos
	Temperatura aire:	+27 °C d.b. +19 °C w.b.	
	Temperatura agua:	+7/12 °C	
L N	CALEFACCIÓN (funcionamiento invernal)		
		Instalación de 2 tubos	Instalación de 4 tubos
	Temperatura aire:	+20 °C	
	Temperatura agua:	+45/40 °C	
E S	KOELING (zomer)		
		2-pijpsysteem	4-pijpsysteem
	Ruimtetemperatuur:	+27 °C d.b. +19 °C w.b.	
	Watertraject:	+7/12 °C	
L N	VERWARMING (wintergebruik)		
		2-pijpsysteem	4-pijpsysteem
	Ruimtetemperatuur:	+20 °C	
	Watertraject:	+45/40 °C	

Mod. = Modello
 Speed = Velocità
 Qv = Portata aria
 Pc = Raffreddamento resa totale
 Ps = Raffreddamento resa sensibile
 PI = Raffrescamento resa latente
 Ph = Riscaldamento
 Lw = Potenza sonora Lw
 Pec = Assorbimento motore

Mod. = Model
 Speed = Speed
 Qv = Air flow
 Pc = Cooling total emission
 Ps = Cooling sensible emission
 PI = Latent cooling emission
 Ph = Heating
 Lw = Sound power Lw
 Pec = Fan

Mod. = Modèle
 Speed = Vitesse
 Qv = Débit air
 Pc = Emission frigorifique totale
 Ps = Emission frigorifique sensible
 PI = Emission frigorifique latent
 Ph = Chauffage
 Lw = Puissance sonore Lw
 Pec = Puissance absorbée moteur

Mod. = Modell
 Speed = Geschwindigkeit
 Qv = Luftmenge
 Pc = Gesamtkühlleistung
 Ps = Sensible Kühlleistung
 PI = Abkühlen gemacht latent
 Ph = Heizbetrieb
 Lw = Schalleistung Lw
 Pec = Motorleistung

Mod. = Modelo
 Speed = Velocidad
 Qv = Caudal de aire
 Pc = Rendim. total refriger.
 Ps = Rendim. sensible refriger.
 PI = Enfriamiento hecho latente
 Ph = Calefacción
 Lw = Potencia sonora Lw
 Pec = Potencia absorbida motor

Mod. = Model
 Speed = Stand
 Qv = Luchthoeveelheid
 Pc = Koelvermogen totaal
 Ps = Koelvermogen voelbaar
 PI = Koelvermogen latent
 Ph = Verwarming
 Lw = Geluidsvermogen Lw
 Pec = Opgenomen vermogen

**Impianto a 2 tubi / 2 pipe unit / Installation à 2 tubes
2-Leiter-Anlage / Instalación de 2 tubos / 2-pijpsysteem**

Mod.		CFAS-2P-13						CFAS-2P-23						CFAS-2P-33					
Speed		1	2	3	4	5	6	1	2	3	4	5	6	1	2	3	4	5	6
		MIN	MED			MAX		MIN	MED		MAX			MIN		MED	MAX		
Qv	m ³ /h	140	180	220	245	280	305	200	240	305	380	470	560	290	360	440	540	620	680
Pc	kW	0,86	1,04	1,23	1,32	1,45	1,54	1,35	1,59	1,94	2,33	2,75	3,15	1,94	2,34	2,80	3,28	3,68	3,97
Ps	kW	0,64	0,79	0,95	1,02	1,13	1,21	0,98	1,16	1,43	1,73	2,07	2,40	1,41	1,71	2,07	2,45	2,76	2,99
Pl	kW	0,22	0,25	0,28	0,29	0,31	0,33	0,37	0,43	0,51	0,60	0,68	0,75	0,53	0,63	0,73	0,83	0,92	0,98
Ph	kW	0,91	1,12	1,34	1,45	1,62	1,75	1,33	1,59	1,96	2,38	2,86	3,29	1,91	2,32	2,80	3,34	3,77	4,07
Lw	dB(A)	35	41	46	49	52	55	33	36	42	48	54	57	35	41	46	52	55	57
Pec	W	16	22	32	38	49	66	24	27	34	44	57	71	27	33	42	59	72	84

Mod.		CFAS-2P-14						CFAS-2P-24						CFAS-2P-34					
Speed		1	2	3	4	5	6	1	2	3	4	5	6	1	2	3	4	5	6
		MIN	MED			MAX		MIN	MED		MAX			MIN		MED	MAX		
Qv	m ³ /h	140	180	220	245	280	305	200	240	305	380	470	560	290	360	440	540	620	680
Pc	kW	0,95	1,17	1,40	1,52	1,69	1,80	1,42	1,69	2,09	2,53	3,03	3,51	2,02	2,46	2,96	3,50	3,95	4,28
Ps	kW	0,69	0,86	1,04	1,13	1,26	1,36	1,02	1,21	1,51	1,84	2,22	2,59	1,45	1,78	2,15	2,57	2,91	3,17
Pl	kW	0,26	0,31	0,36	0,39	0,42	0,45	0,40	0,48	0,58	0,69	0,81	0,91	0,57	0,68	0,80	0,93	1,04	1,11
Ph	kW	0,95	1,18	1,43	1,56	1,74	1,88	1,41	1,69	2,12	2,60	3,17	3,71	1,97	2,40	2,92	3,40	3,97	4,33
Lw	dB(A)	35	41	46	49	52	55	33	36	42	48	54	57	35	41	46	52	55	57
Pec	W	16	22	32	38	49	66	24	27	34	44	57	71	27	33	42	59	72	84

**Impianto a 4 tubi / 4 pipe unit / Installation à 4 tubes
4-Leiter-Anlage / Instalación de 4 tubos / 4-pijpsysteem**

Mod.		CFAS-4P-131						CFAS-4P-231						CFAS-4P-331					
Speed		1	2	3	4	5	6	1	2	3	4	5	6	1	2	3	4	5	6
		MIN	MED			MAX		MIN	MED		MAX			MIN		MED	MAX		
Qv	m ³ /h	140	180	220	245	280	305	200	240	305	380	470	560	290	360	440	540	620	680
Pc	kW	0,86	1,04	1,23	1,32	1,45	1,54	1,35	1,59	1,94	2,33	2,75	3,15	1,94	2,34	2,80	3,28	3,68	3,97
Ps	kW	0,64	0,79	0,95	1,02	1,13	1,21	0,98	1,16	1,43	1,73	2,07	2,40	1,41	1,71	2,07	2,45	2,76	2,99
Pl	kW	0,22	0,25	0,28	0,29	0,31	0,33	0,37	0,43	0,51	0,60	0,68	0,75	0,53	0,63	0,73	0,83	0,92	0,98
Ph	kW	0,81	0,95	1,10	1,17	1,28	1,36	1,31	1,50	1,77	2,06	2,39	2,69	1,86	2,17	2,52	2,89	3,19	3,41
Lw	dB(A)	35	41	46	49	52	55	33	36	42	48	54	57	35	41	46	52	55	57
Pec	W	16	22	32	38	49	66	24	27	34	44	57	71	27	33	42	59	72	84

Mod.		CFAS-4P-141						CFAS-4P-241						CFAS-4P-341					
Speed		1	2	3	4	5	6	1	2	3	4	5	6	1	2	3	4	5	6
		MIN	MED			MAX		MIN	MED		MAX			MIN		MED	MAX		
Qv	m ³ /h	140	180	220	245	280	305	200	240	305	380	470	560	290	360	440	540	620	680
Pc	kW	0,95	1,17	1,40	1,52	1,69	1,80	1,42	1,69	2,09	2,53	3,03	3,51	2,02	2,46	2,96	3,50	3,95	4,28
Ps	kW	0,69	0,86	1,04	1,13	1,26	1,36	1,02	1,21	1,51	1,84	2,22	2,59	1,45	1,78	2,15	2,57	2,91	3,17
Pl	kW	0,26	0,31	0,36	0,39	0,42	0,45	0,40	0,48	0,58	0,69	0,81	0,91	0,57	0,68	0,80	0,93	1,04	1,11
Ph	kW	0,81	0,95	1,10	1,17	1,28	1,36	1,31	1,50	1,77	2,06	2,39	2,69	1,86	2,17	2,52	2,89	3,19	3,41
Lw	dB(A)	35	41	46	49	52	55	33	36	42	48	54	57	35	41	46	52	55	57
Pec	W	16	22	32	38	49	66	24	27	34	44	57	71	27	33	42	59	72	84

Trane - by Trane Technologies (NYSE: TT), a global climate innovator - creates comfortable, energy efficient indoor environments for commercial and residential applications. For more information, please visit trane.com or tranetechnologies.com.

Trane has a policy of continuous product and product data improvement and reserves the right to change design and specifications without notice. We are committed to using environmentally conscious print practices.

UNT-SVX18E-XX May 2021
Supersedes: UNT-SVX18D-XX (January 2018)

© 2021 Trane

Confidential and proprietary Trane information.