



Technical guide

WFS 1 / WFS 2 / WFS 3 / WFS 4

Fan coil units

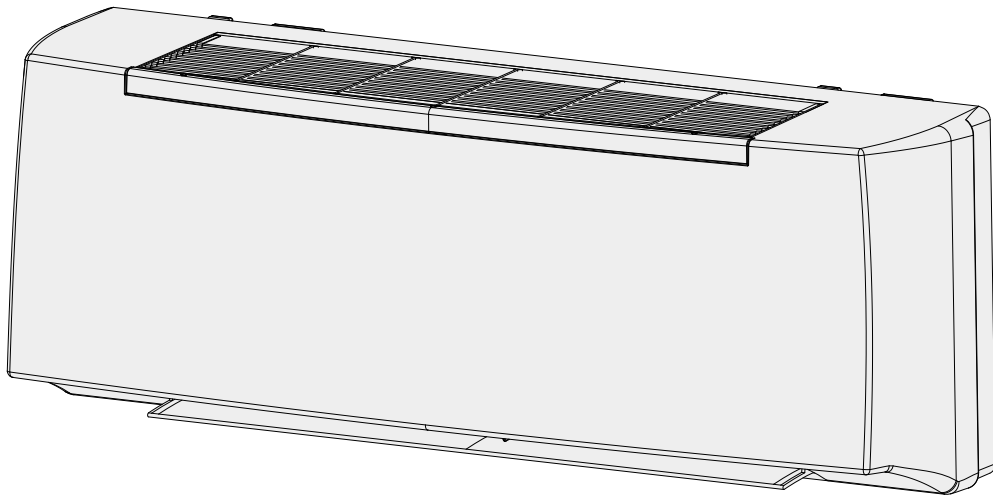
Ventilo-convecteurs

Gebläse-Konvektoren

Ventiladores convectores

Ventilconvettori

Ventilators-convectors



October 2020

UNT-SVX036E-XX

TRANE
TECHNOLOGIES

Confidential and proprietary Trane information
Original instructions

INDICE		INDEX	
<i>Regole fondamentali di sicurezza</i>	3	<i>Fundamental safety rules</i>	3
<i>Utilizzo e conservazione del manuale</i>	4	<i>Use and preservation of the manual</i>	9
<i>Scopo</i>	5	<i>Application</i>	10
<i>Identificazione macchina</i>	6	<i>Identifying the appliance</i>	11
<i>Trasporto</i>	7	<i>Transport</i>	12
<i>Pesi e dimensioni unità imballata</i>	7	<i>Weights and dimension packed unit</i>	12
<i>Note generali alla consegna</i>	8	<i>General notes on delivery</i>	13
<i>Avvertenze generali</i>	8	<i>General warnings</i>	13
<i>Prescrizioni di sicurezza</i>	9	<i>Safety rules</i>	14
<i>Limiti di impiego</i>	10	<i>Operating limits</i>	15
<i>Smaltimento</i>	10	<i>Waste disposal</i>	15
<i>Caratteristiche tecniche</i>	11	<i>Technical characteristics</i>	16
<i>Scelta della posizione dell'unità</i>	12	<i>Selection of position of the unit</i>	17
<i>Installazione meccanica</i>	14	<i>Mechanical installation</i>	19
<i>Collegamento idraulico</i>	15	<i>Hydraulic connections</i>	20
<i>Collegamenti elettrici</i>	18	<i>Electrical connections</i>	24
<i>Comandi e schemi elettrici</i>	19	<i>Electrical controls and wiring diagrams</i>	25
<i>Legenda</i>	19	<i>Legend</i>	25
<i>Resistenza elettrica EH</i>	23	EH <i>Electrical heater</i>	29
<i>Pulizia, manutenzione, ricambi</i>	28	<i>Cleaning, maintenance and spare parts</i>	34
<i>Ricerca guasti</i>	29	<i>Troubleshooting</i>	35
<i>Dati tecnici</i>	30	<i>Technical data</i>	36
<i>Perdite di carico lato acqua</i>	31	<i>Pressure drop table</i>	37

TABLE DES MATIÈRES	INHALT	ÍNDICE	INHOUD
Règles fondamentales de sécurité	3 Grundlegende Sicherheitsvorschriften	3A Reglas fundamentales de seguridad	3A Belangrijke veiligheidsvoorschriften
Utilisation et conservation du manuel	9 Verwendung und Aufbewahrung des Handbuchs	9 Uso y conservación del manual	9 De handleiding gebruiken en bewaren
But	10 Zweckbestimmung	10 Objetivo	10 Doel
Identification des machines	11 Kennzeichnung des Gerätes	11 Identificación máquina	11 Identificatie apparaat
Transport	12 Transport	12 Transporte	12 Trasporto
Poids et dimensions de l'unité emballée	12 Gewicht und Dimensionen verpacktes Gerät	12 Peso y dimensión unidad embalado	12 Gewicht en afmetingen verpakte eenheid
Remarques générales pour la livraison	13 Allgemeine Hinweise zur Lieferung	13 Notas generales para la entrega	13 Algemene opmerkingen bij de levering
Généralités	13 Allgemeine Hinweise	13 Advertencias generales	13 Algemene voorschriften
Consignes de sécurité	14 Sicherheitsvorschriften	14 Prescripciones de seguridad	14 Veiligheidsvoorschriften
Limites d'emploi	15 Betriebsgrenzen	15 Límites de uso	15 Gebruikslimieten
Élimination	15 Entsorgung	15 Eliminación	15 Afdanking
Caractéristiques techniques	16 Technische Merkmale	16 Características técnicas	16 Technische karakteristieken
Choix de la position de l'unité	17 Positionierung der Einheit	17 Elección de la posición de la unidad	17 Positioneringseenheid
Installation mécanique	19 Mécanische Installation	19 Instalación mecánica	19 Mechanische installatie
Raccordement hydraulique	20 Wasseranschluss	20 Conexión hidráulica	20 Hydraulische aansluiting
Branchements électriques	24 Elektroanschlüsse	24 Conexiones eléctricas	24 Elektrische aansluitingen
Commandes et schémas électriques	25 Steuerungen und Schaltpläne	25 Mandos y esquemas eléctricos	25 Bedieningen en schakelschema's
Légende	25 Legende	25 Leyenda	25 Legende
Batterie électrique EH	29 Elektroheizregister EH	29 Bateria eléctrica EH	29 Elektrische batterij EH
Nettoyage, entretien et pièces de rechange	34 Reinigung, Wartung, Ersatzteile	34 Limpieza, mantenimiento, repuestos	34 Schoonmaak, onderhoud, wisselstukken
Dépannage	35 Fehlersuche	35 Búsqueda de averías	35 Opsporen defecten
Données techniques	36 Technische Daten	36 Datos técnicos	36 Technische data
Pertes de charge côté eau	37 Wasserseitige Druckverluste	37 Pérdidas de carga lado agua	37 Waterlekken



Prima della messa in funzione, **leggere attentamente il manuale di istruzioni.**

Carefully **read the following user information manual** before starting up the machine.

Avant la mise en service,
lire attentivement le manuel d'instructions.



Attenzione!
Operazioni particolarmente importanti e/o pericolose.

Warning!
Particularly important and/or delicate operations.

Attention ! Opérations
particulièrement importantes et/ou dangereuses.



Interventi che possono essere svolti a cura dell'utente.

Operations which may be carried out by the user.

Interventions pouvant être effectuées par l'utilisateur.



Interventi che **devono** essere svolti **esclusivamente da un installatore o un tecnico autorizzato.**

Interventions to be carried out **exclusively by an installer or authorized technician.**

Interventions **à effectuer uniquement par un installateur ou un technicien autorisé.**



Per le regole fondamentali di sicurezza, le avvertenze generali di installazione ed il piano di manutenzione, fare riferimento al manuale codice 4051222 (parte integrante della macchina).

For the fundamental safety rules, general installation warnings and maintenance plan, see the code 4051222 manual (that accompanies the unit).

Pour les règles fondamentales de sécurité, mises en garde générales d'installation et plan de l'entretien, voir le manuel code 4051222 (qui est partie intégrante de l'unité).



Lesen Sie vor der **Inbetriebnahme aufmerksam die Bedienungsanleitung.**

Antes de la puesta en funcionamiento, **hay que leer atentamente el manual de instrucciones.**

Vóór de installatie van het apparaat **neemt u aandachtig deze handleiding door.**



Achtung!

Besonders wichtige und / oder gefährliche Arbeitsgänge.

¡Atención!

Operaciones particularmente importantes y/o peligrosas.

Opgelet! Werkzaamheden

bijzonder belangrijken en/of gevaarlijken.



Maßnahmen, die durch den Anwender vorgenommen werden können.

Intervenciones que pueden ser realizadas por el usuario.

Handelingen die kunnen uitgevoerd te worden door de gebruiker.



Eingriffe, die nur von einem **Installateur oder von einem autorisierten Techniker vorgenommen werden dürfen.**

Intervenciones que **tiene**n que ser efectuadas **sólo por el instalador o el técnico autorizado.**

Reparaties van het apparaat **diene**n uitgevoerd te worden door **gespecialiseerd en opgeleid personeel.**



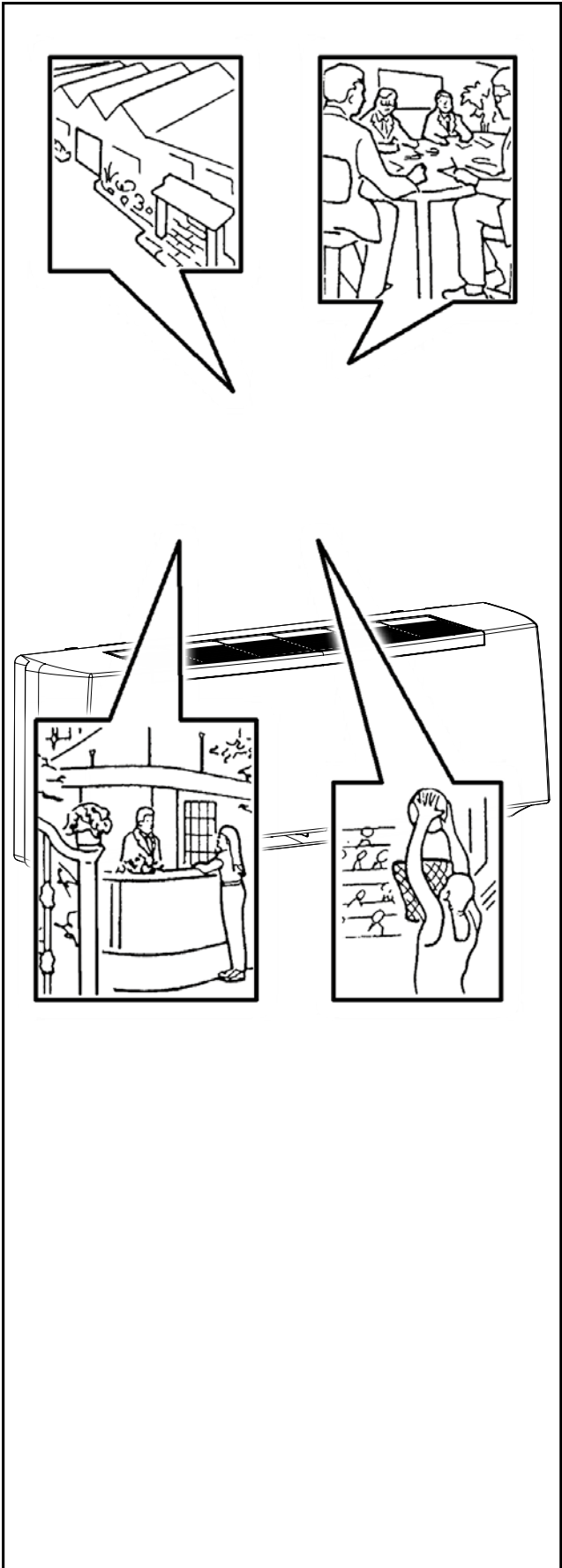
Für die grundlegenden Sicherheitsvorschriften, für die allgemeinen Installationshinweise und Wartungsplan, Siehe das Handbuch Art. Nr. 4051222 (das wird zusammen mit der Einheit verwahrt).

Para las reglas fundamentales de seguridad, las advertencias generales de instalación y de mantenimiento, ver el manual código 4051222 (que forma parte de la unidad).

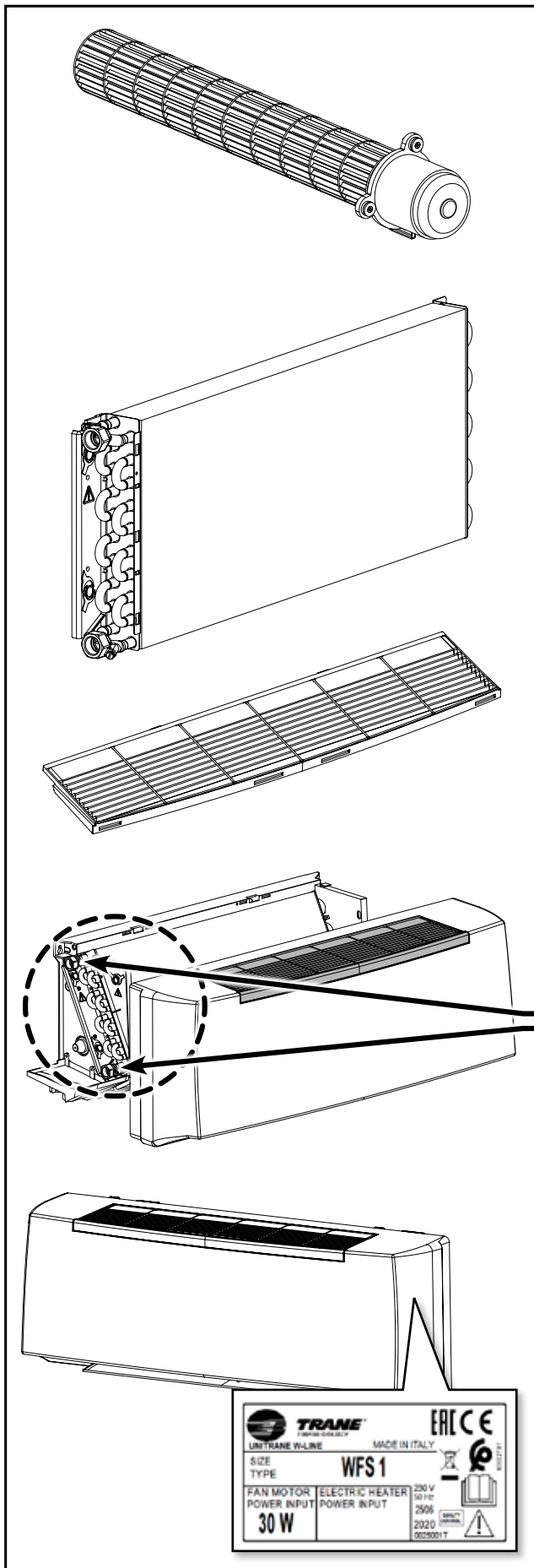
Voor belangrijke veiligheidsvoorschriften, algemene installatievoorschriften en onderhoudsschema, zien de handleiding code 4051222 (het er wezenlijk deel van de eenheid).

	UTILIZZO E CONSERVAZIONE DEL MANUALE	USE AND PRESERVATION OF THE MANUAL
	<p><i>Il presente manuale di istruzioni è indirizzato all'utente della macchina, al proprietario al tecnico installatore e deve essere sempre a disposizione per qualsiasi eventuale consultazione.</i></p>	<p><i>This instruction manual is intended for the machine's user, the owner and installation technician and must always be available to be consulted, if necessary.</i></p>
	<p><i>Il manuale è destinato all'utilizzatore, al manutentore ed all'installatore della macchina.</i></p>	<p><i>The manual is addressed to the maintenance and installation operators of the machine.</i></p>
	<p><i>Il manuale di istruzioni serve per indicare l'utilizzo della macchina previsto nelle ipotesi di progetto, le sue caratteristiche tecniche e per fornire indicazioni per l'uso corretto, la pulizia la regolazione e l'uso; fornisce inoltre importanti indicazioni per la manutenzione, per eventuali rischi residui e comunque per lo svolgimento di operazioni da svolgere con particolare attenzione.</i></p>	<p><i>The instruction manual aims to describe how to use the machine the way the machine is designed to be used, the machine's technical features and to provide information on how to use the machine correctly, and how to clean, control and operate the machine; in addition, the manual provides important information about maintenance, any residual risks and however how to carry out operations to be performed with special care.</i></p>
	<p><i>Il presente manuale è da considerare parte della macchina e deve essere CONSERVATO PER FUTURI RIFERIMENTI fino allo smantellamento finale della macchina.</i></p>	<p><i>This manual is to be considered a part of the machine and must be PRESERVED FOR FUTURE REFERENCE until the machine is finally dismantled.</i></p>
	<p><i>Il manuale di istruzioni deve essere sempre disponibile per la consultazione e conservato in luogo protetto ed asciutto.</i></p>	<p><i>The instruction manual must always be available for consultation and be preserved in a protected and dry place.</i></p>
	<p><i>In caso di smarrimento o danneggiamento, l'utente può richiedere un nuovo manuale al costruttore o al proprio rivenditore indicando il modello della macchina ed il numero di matricola della stessa visibile sulla targhetta di identificazione.</i></p>	<p><i>The user can request a new manual from the manufacturer or from the local retailer if the manual is lost or damaged. The request must include details of the machine model and the serial number indicated on the identifying data plate.</i></p>
	<p><i>Il presente manuale rispecchia lo stato della tecnica al momento della sua redazione, il fabbricante si riserva il diritto di aggiornare la produzione ed i manuali successivi senza l'obbligo di aggiornarne anche le versioni precedenti.</i></p>	<p><i>This manual reflects the technical features at the date of preparation; the manufacturer reserves the right to upgrade the production and the subsequent manuals without being under an obligation to also update previous versions.</i></p>
	<p><i>Il costruttore si ritiene sollevato da eventuali responsabilità in caso di:</i></p> <ul style="list-style-type: none"> - uso improprio o non corretto della macchina; - uso non conforme a quanto espressamente specificato nella presente pubblicazione; - grave carenza nella manutenzione prevista e consigliata; - modifiche sulla macchina o qualsiasi intervento non autorizzato; - utilizzo di ricambi non originali o specifici per il modello; - inosservanza totale o anche parziale delle istruzioni; - eventi eccezionali. 	<p><i>The manufacturer accepts no liability in the following cases:</i></p> <ul style="list-style-type: none"> - improper or incorrect use of the unit; - use that does not comply with the information expressly specified in this publication; - serious shortcomings in the foreseen and recommended maintenance operations; - changes made to the machine or any unauthorised operation; - using non-genuine spare parts or parts not specific to the model; - total or even partial non-compliance with the instructions; - exceptional events.

UTILISATION ET CONSERVATION DU MANUEL	VERWENDUNG UND AUFBEWAHRUNG DES HANDBUCHS	USO Y CONSERVACIÓN DEL MANUAL	DE HANDLEIDING GEBRUIKEN EN BEWAREN
Le présent manuel d'instructions s'adresse à l'utilisateur de l'appareil, au propriétaire et au technicien d'installation, et doit toujours être disponible pour toute consultation éventuelle.	Das vorliegende Bedienungshandbuch richtet sich an den Bediener der Maschine, an den Eigentümer und an den Installateur und muss jederzeit zum Nachschlagen griffbereit sein.	Este manual de instrucciones está dirigido al usuario de la máquina, al propietario y al técnico instalador y debe estar siempre a disposición para cualquier consulta eventual.	Deze handleiding met instructies is gericht tot de gebruiker van de machine, de eigenaar en de technicus-installateur. De handleiding moet altijd ter beschikking zijn om die eventueel te kunnen raadplegen.
Le manuel est destiné à l'utilisateur, au préposé à l'entretien et à l'installateur de l'appareil.	Das vorliegende Bedienungshandbuch richtet sich an den Bediener, den Eigentümer und den Installateur der Maschine.	El manual está destinado al usuario, al encargado del mantenimiento y al instalador de la máquina.	De handleiding is bestemd voor de gebruiker, de onderhoudstechnicus en de installateur van de machine.
Le manuel d'instructions sert à indiquer l'utilisation de l'appareil prévue dans les hypothèses de conception et ses caractéristiques techniques, ainsi qu'à fournir des indications pour son utilisation correcte, le nettoyage, le réglage et le fonctionnement ; il fournit également d'importantes indications concernant l'entretien, les éventuels risques résiduels et, de manière générale, les opérations dont l'exécution exige une attention particulière.	Das Bedienungshandbuch dient zu Angabe der bei der Planung vorgesehenen Verwendung der Maschine und ihrer technischen Merkmale sowie zur Lieferung von Anweisungen für die sachgemäße Verwendung, die Reinigung, die Justierung und den Einsatz. Außerdem liefert es wichtige Hinweise für die Wartung, eventuelle Restrisiken und ganz allgemein für Tätigkeiten, die mit besonderer Vorsicht durchgeführt werden müssen.	El manual de instrucciones sirve para indicar el uso de la máquina previsto en las hipótesis de diseño, sus características técnicas y para proporcionar indicaciones para el uso correcto, la limpieza, la regulación y el uso; también proporciona indicaciones importantes para el mantenimiento, para eventuales riesgos residuales y para la realización de operaciones que deben desempeñarse con una atención especial.	De handleiding met instructies is bedoeld om het voorziene gebruik van de machine binnen de ontwerpcondities en de technische kenmerken ervan aan te geven, en om aanwijzingen te verstrekken wat betreft het correcte gebruik, de reiniging en de afstelling. Bovendien bevat de handleiding belangrijke aanwijzingen voor het onderhoud en wordt er op eventuele blijvende risico's gewezen, naast aanwijzingen voor het uitvoeren van handelingen die met bijzondere aandacht moeten worden uitgevoerd.
Le présent manuel doit être considéré comme une partie intégrante de l'appareil et doit être CONSERVÉ EN VUE DE FUTURES CONSULTATIONS jusqu'à son démantèlement final.	Das vorliegende Handbuch ist als Teil der Maschine zu betrachten und muss für ZUKÜNFTIGES NACHSCHLAGEN bis zur endgültigen Demontage der Maschine aufbewahrt werden.	Este manual debe considerarse como parte de la máquina y debe CONSERVARSE PARA REFERENCIAS FUTURAS hasta la eliminación final de la máquina.	Deze handleiding moet als een deel van de machine worden beschouwd en dient te worden BEWAARD OM DIE LATERE RAADPLEGEN tot aan de uiteindelijke ontmanteling van de machine.
Le manuel d'instructions doit toujours être disponible pour la consultation et conservé dans un endroit sec et protégé.	Das Bedienungshandbuch muss an einem geschützten und trockenen Ort aufbewahrt werden und jederzeit zum Nachschlagen verfügbar sein.	El manual de instrucciones debe estar siempre a disposición para ser consultado y debe conservarse en un lugar protegido y seco.	De handleiding met instructies moet altijd ter beschikking zijn om die te raadplegen, en moet op een beschermde, droge plaats worden bewaard.
En cas de perte ou de détérioration, l'utilisateur peut demander un nouveau manuel au fabricant ou à son revendeur, en indiquant le numéro du modèle et le numéro de série de l'appareil, indiqué sur sa plaque d'identification.	Sollte das Handbuch verloren gehen oder beschädigt werden, so kann der Bediener beim Hersteller oder einem Händler ein neues Handbuch anfordern. Dafür müssen das Modell und Seriennummer der Maschine angegeben werden, beide befinden sich auf dem Kennschild an der Maschine.	En caso de pérdida o deterioro, el usuario podrá solicitar un nuevo manual al fabricante o al revendedor, indicando el modelo de la máquina y el número de matrícula de la misma, visible en la placa de identificación.	Indien de handleiding zoek raakt of beschadigd is, kan de gebruiker bij de fabrikant of aan de verkoper een nieuwe handleiding aanvragen, met vermelding van het model van de machine en het serienummer, te vinden op het identificatieplaatje.
Le présent manuel reflète l'état de la technique au moment de sa rédaction; le fabricant se réserve le droit de mettre à jour la production et les manuels suivants sans obligation de mettre également à jour les versions précédentes.	Das vorliegende Handbuch gibt den Status der Technik zum Zeitpunkt seiner Erstellung wieder, der Hersteller behält sich das Recht vor, die Produktion und die nachfolgenden Handbücher zu aktualisieren, ohne dass ihm daraus die Verpflichtung zur Aktualisierung der vorhergehenden Ausgaben entsteht.	Este manual refleja el estado de la técnica en el momento de su redacción; el fabricante se reserva el derecho de actualizar la producción y los manuales sucesivos sin la obligación de actualizar también las versiones anteriores.	Deze handleiding is een weergave van de staat van de techniek op het moment van de opmaak ervan. De fabrikant behoudt zich het recht voor om de productie en de volgende handleidingen te updaten zonder dat hij verplicht is om ook vorige versies te moeten updaten.
Le fabricant décline toute responsabilité dans les cas suivants : - utilisation impropre ou incorrecte de l'appareil; - utilisation non conforme aux spécifications fournies dans la présente publication; - grave carence dans l'entretien prévu et conseillé; - modifications de l'appareil ou toute autre intervention non autorisée; - utilisation de pièces de rechange non originales ou non spécifiques au modèle; - non respect total ou partiel des instructions; - événements exceptionnels.	In folgenden Fällen übernimmt der Hersteller keine Verantwortung: - unsachgemäße oder nicht korrekte Verwendung der Maschine; - Verwendung, die nicht mit den ausdrücklich in dem vorliegenden Dokument angeführten Angaben übereinstimmt; - schwere Mängel bei der vorgesehenen und empfohlenen Wartung; - Änderungen an der Maschine oder andere nicht genehmigte Eingriffe; - Verwendung von nicht originalen oder nicht für das Modell spezifischen Ersatzteilen; - völlige oder teilweise Nichtbeachtung der Anweisungen; - außergewöhnliche Ereignisse.	El fabricante se retiene libre de eventuales responsabilidades en caso de: - uso indebido o no correcto de la máquina; - uso no conforme con cuanto expresamente especificado en esta publicación; - carencias graves en el mantenimiento previsto y recomendado; - modificaciones en la máquina o cualquier intervención no autorizada; - uso de repuestos no originales o específicos para el modelo; - incumplimiento total o parcial de las instrucciones; - Eventos excepcionales.	De fabrikant acht zich ontheven van eventuele verantwoordelijkheid in geval van: - oneigenlijk of verkeerd gebruik van de machine; - gebruik dat niet conform is met wat uitdrukkelijk in deze uitgave is aangegeven; - ernstige nalatigheid tijdens het voorziene en aanbevolen onderhoud; - wijzigingen aan de machine of andere interventies die niet zijn toegestaan; - gebruik van niet-originele reserveonderdelen of onderdelen die niet specifiek voor het model zijn; - het volledig of gedeeltelijk niet naleven van de instructies; - uitzonderlijke gebeurtenissen.

	SCOPO	APPLICATION
	<p><u>ISTRUZIONI ORIGINALI</u></p> <p>PRIMA DI INSTALLARE L'APPARECCHIO LEGGERE ATTENTAMENTE QUESTO MANUALE</p> <p><i>I Ventilconvettori sono stati ideati, progettati e costruiti per riscaldare/raffrescare qualsiasi ambiente civile, industriale, commerciale e sportivo.</i></p> <p>L'apparecchio non può essere impiegato:</p> <ul style="list-style-type: none"> • per il trattamento dell'aria all'aperto • per l'installazione in ambienti umidi • per l'installazione in atmosfere esplosive • per l'installazione in atmosfere corrosive <p><i>Verificare che l'ambiente in cui è installato l'apparecchio non contenga sostanze che generino un processo di corrosione delle alette in alluminio.</i></p> <p><i>Gli apparecchi sono alimentati con acqua calda/fredda a seconda che si voglia riscaldare o raffreddare l'ambiente.</i></p>	<p>CAREFULLY READ THIS MANUAL BEFORE INSTALLING THE APPLIANCE</p> <p><i>The fan coils are conceived, designed and produced to heat/cool all civil, industrial, commercial or sports premises.</i></p> <p>The appliance may not be used:</p> <ul style="list-style-type: none"> • for outdoor air treatment • for installation in moist rooms • for installation in explosive atmospheres • for installation in corrosive atmospheres <p><i>Make sure that the environment where the appliance is installed does not contain substances that cause the corrosion of the aluminium fins.</i></p> <p><i>The appliances are supplied with hot/cold water depending on whether the environment is being heated/cooled.</i></p>

BUT	ZWECKBESTIMMUNG	OBJETIVO	DOEL
<p style="text-align: center;">AVANT D'INSTALLER L'APPAREIL LIRE ATTENTIVEMENT CE MANUEL</p> <p><i>Les ventilo-convecteurs ont été conçus et construits pour chauffer/rafraîchir n'importe quelle ambiance civile, industrielle, commerciale et sportive.</i></p> <p>L'appareil ne peut pas:</p> <ul style="list-style-type: none"> • pour le traitement de l'air en plein air • être installé dans des locaux humides • être installé dans des atmosphères explosives • être installé dans des atmosphères corrosives <p>Vérifier que la pièce dans laquelle l'appareil est installé ne contient pas de substances pouvant engendrer la corrosion des ailettes en aluminium.</p> <p><i>Les appareils sont alimentés avec de l'eau chaude/froide selon qu'on veut chauffer ou rafraîchir la pièce.</i></p>	<p style="text-align: center;">BEVOR DAS GERÄT INSTALLIERT WIRD, SOLLTE DIESES HANDBUCH SORG- FÄLTIG GELESEN WERDEN</p> <p><i>Die Gebläsekonvektoren wurden konzipiert, entworfen und gebaut, um zivil, industriell, gewerblich und zu sportlichen Zwecken genutzte Räume zu heizen bzw. zu kühlen.</i></p> <p>Die Geräte darf nicht eingesetzt werden für:</p> <ul style="list-style-type: none"> • die Aufbereitung der Luft im Freien • die Installation in feuchten Räumen • die Installation in explosiver Atmosphäre • die Installation in korrosiver Atmosphäre <p>Überprüfen, dass der Raum, in dem das Gerät installiert wird, keine Stoffe enthält, die einen Korrosionsprozess der Aluminiumrippen bewirken.</p> <p><i>Je nachdem, ob der Raum beheizt oder gekühlt werden soll, werden die Geräte mit warmem, bzw. kaltem Wasser gespeist.</i></p>	<p style="text-align: center;">ANTES DE INSTALAR EL APARATO LEA ATENTAMENTE ESTE MANUAL</p> <p><i>Los fan coils han sido diseñados, proyectados y contruidos para calentar/refrescar toda clase de ambiente domestico, industrial, comercial y deportivo.</i></p> <p>Los aparatos no se pueden usar para:</p> <ul style="list-style-type: none"> • el tratamiento del aire al aire libre • su instalación en locales húmedos • su instalación en atmósferas explosivas • su instalación en atmósferas corrosivas <p>Compruebe que la estancia en la que se está instalado el aparato no contenga sustancias que generen un proceso de corrosión de las aletas de aluminio.</p> <p><i>Los aparatos se alimentan con agua caliente/fría según si se desea calentar o refrescar el local.</i></p>	<p style="text-align: center;">VÓÓR DE INSTALLATIE VAN HET APPARAAT NEEMT U AANDACHTIG DEZE HANDLEIDING DOOR</p> <p><i>De ventilatorconvectors werden ontworpen om privé-ruimtes, industriële, commerciële en sportieve ruimtes te verwarmen/af te koelen.</i></p> <p>De ventilators-convectors mag niet worden gebruikt:</p> <ul style="list-style-type: none"> • voor de zuivering van de buitenlucht • voor installatie in vochtige ruimten • voorinstallatie in ruimten waar ontploffingsgevaar heerst • voor installatie in corrosieve omgevingen <p>Controleer of de omgeving waarin het apparaat geïnstalleerd is geen stoffen bevat die een roestproces van de aluminium ribben op gang brengen.</p> <p><i>De apparaten worden gevoed met warm/koud water, naargelang men de ruimte wenst af te koelen of te verwarmen.</i></p>



I componenti principali sono:
MANTELLO DI COPERTURA in materiale sintetico antiurto. È facilmente smontabile per una completa accessibilità dell'apparecchio.

La griglia di ripresa dell'aria, facente parte del mobiletto, è di tipo ad alette fisse e posizionato sulla parte superiore.

GRUPPO VENTILATORE

Costituito da ventilatore tangenziale, particolarmente silenzioso con girante in plastica bilanciata staticamente e dinamicamente, direttamente calettata sull'albero motore.

MOTORE ELETTRICO

Di tipo monofase tensione 230V/50 Hz, isolamento B e klixon integrato. La variazione di velocità del ventilatore avviene con l'impiego di auto-trasformatore a 6 diverse tensioni in uscita. Gli apparecchi utilizzano, come standard, 3 velocità predefinite con la possibilità, in fase di messa a punto dell'impianto, di poterle modificare.

BATTERIA DI SCAMBIO TERMICO

È costruita con tubi di rame ed alette in alluminio fissate ai tubi con procedimento di mandrinatura meccanica. La batteria è dotata di 2 attacchi Ø 1/2" gas femmina. I collettori delle batterie sono corredati di sfoghi d'aria e di scarichi d'acqua Ø 1/8" gas.

LA POSIZIONE DI SERIE DEGLI ATTACCHI È A SINISTRA, GUARDANDO L'APPARECCHIO.

FILTRO di materiale sintetico rigenerabile.

BACINELLA

RACCOLTA CONDENSA in materiale plastico, realizzata a forma di L e fissata alla struttura interna.

IDENTIFICAZIONE MACCHINA

A bordo di ogni singola macchina è applicata l'etichetta di identificazione riportante i dati del costruttore ed il tipo di macchina.

(vedi Fig. "A")

The main components are: impact-proof synthetic material **CASING**.

It can be easily disassembled for complete access to the appliance.

The air intake grill forming part of the cabinet, has fixed flaps and is positioned on the upper part.

FAN ASSEMBLY

Consisting of tangential fan, particularly silent with statically and dynamically balanced plastic propeller, directly tapered onto the motor shaft.

ELECTRIC MOTOR

Of 230V/50 Hz single-phase voltage, B insulation and integrated klixon type.

The fan's speed is changed by using an auto-transformer with 6 different output voltages. The appliances standard use 3 pre-defined speeds with the possibility of modifying them during system precision adjustment.

HEAT EXCHANGE COIL

Made with aluminium finned copper tubes. The exchanger has two 1/2" female gas connections. Coil headers with air vents and water drain outlets (1/8" dia. gas).

AS STANDARD, THE CONNECTIONS ARE ON THE LEFT HAND SIDE FACING THE UNIT.

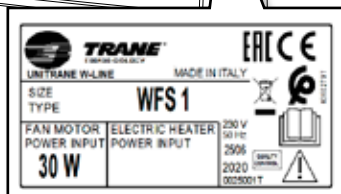
Regenerable synthetic **FILTER**.

CONDENSATE COLLECTION TRAY, plastic, L-shaped, fixed to internal structure.

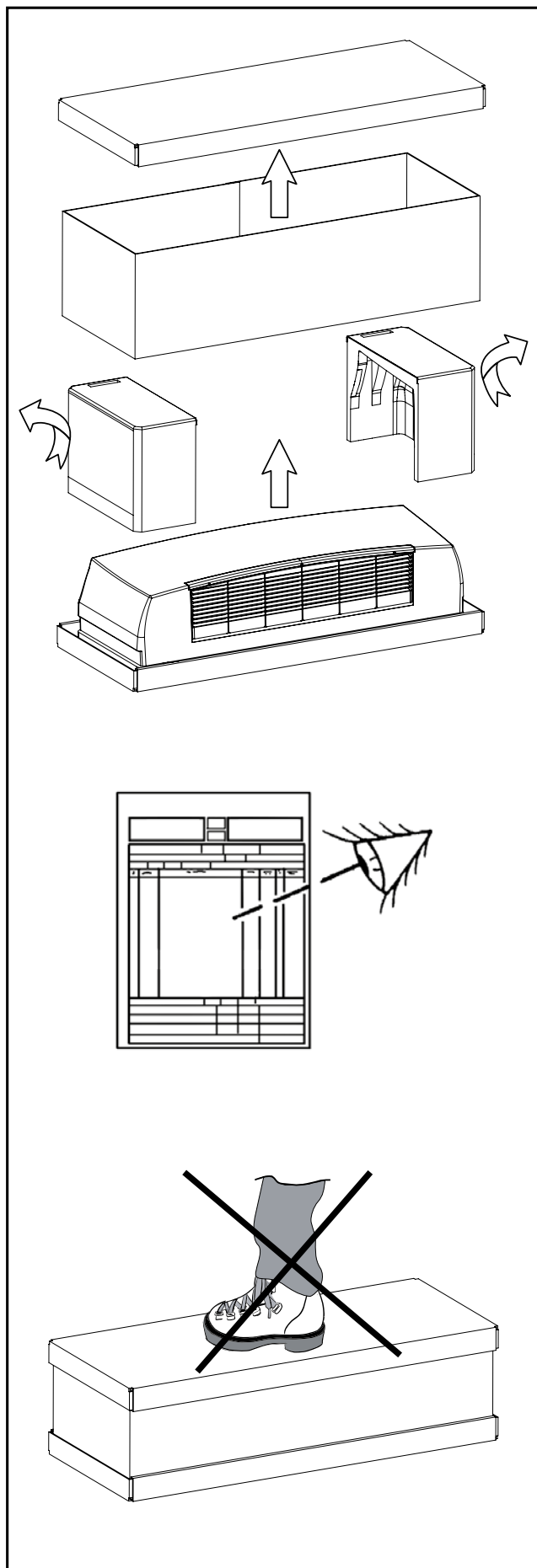
IDENTIFYING THE APPLIANCE

Each unit is supplied with an identification plate giving details of the manufacturer and the type of appliance.

(see Fig. "A")



<p>Les composants principaux sont: CARROSSERIE en matériel synthétique antichoc. Il est facilement démontable pour accéder totalement à l'appareil.</p> <p>La grille de reprise d'air, faisant partie du meuble est de type à ailettes fixes et placé sur la partie supérieure.</p> <p>GRUPE VENTILATEUR Constitué d'un ventilateur tangenciel, particulièrement silencieux avec rotor en plastique équilibré de manière statique et dynamique, directement emboîté sur l'arbre moteur.</p>	<p>Das Gerät setzt sich hauptsächlich aus folgenden Bauteilen zusammen: GEHÄUSE aus stoßfestem Kunststoff. Leicht zu demontieren, um Zugang auf den Innenteil des Gerätes zu ermöglichen.</p> <p>Das Luftsauggitter ist nicht verstellbar und ist auf der Oberseite des Gehäuses angebracht.</p> <p>GEBLÄSE Bestehend aus besonders leisem Tangentialventilator mit statisch und dynamisch ausgeglichenem Laufrad aus Kunststoff, das direkt an der Motorwelle befestigt ist.</p>	<p>Los componentes principales son: MUEBLE DE COBERTURA en material sintético antichoque. Se puede desmontar fácilmente para acceder completamente al aparato.</p> <p>La rejilla de recuperación del aire, que forma parte del mueble, es del tipo con aletas fijas, colocada en la parte superior.</p> <p>GRUPO VENTILADOR Formado por ventilador tangencial, extremadamente silencioso con rotor de plástico equilibrado estática y dinámicamente, directamente ensamblado al eje motor.</p>	<p>De voornaamste onderdelen zijn: BEHUIZING synthetisch, schokwerend materiaal. Gemakkelijk demonteerbaar, zodat het toestel volledig toegankelijk is.</p> <p>Het rooster voor luchtafname, dat deel uitmaakt van het meubel, is van het type met vaste vinnen en bevindt zich aan de bovenkant.</p> <p>VENTILATORGROEP Het bestaat uit een tangentiële ventilator, bijzonder geruisloos, met statisch en dynamisch uitgebalanceerde plastic rotor, rechtstreeks verbonden met de as van de motor.</p>
<p>MOTEUR ÉLECTRIQUE De type monophasé, tension 230V/50 Hz, isolation B et klixon intégré. La variation de vitesse du ventilateur s'effectue avec l'utilisation d'un auto-transformateur à 6 tensions différentes en sortie. Les appareils utilisent, comme standard, 3 vitesses prédéfinies avec la possibilité, en phase de mise au point de l'installation, de pouvoir les modifier.</p>	<p>ELEKTROMOTOR Wechselstrom Spannung 230 V/50 Hz, Isolierung B und eingebautem Klixon. Die Änderung der Ventilator Drehzahl erfolgt mithilfe eines Spartransformators mit 6 unterschiedlichen Ausgangsspannungen. Die Geräte verwenden serienmäßig 3 festgelegte Drehzahlen, die bei der Feineinstellung der Anlage geändert werden können.</p>	<p>MOTOR ELÉCTRICO De tipo monofase con tensión de 230V/50 Hz, aislamiento B y klixon integrado. La variación de velocidad del ventilador se realiza usando el auto-transformador de 6 tensiones de salida diferentes. Los aparatos, como estándar, utilizan 3 velocidades preconfiguradas con posibilidad de modificarlas en fase de puesta a punto de la instalación.</p>	<p>ELEKTRISCHE MOTOR Van het type monofase spanning 230V/50 Hz, isolatie B en geïntegreerde klixon. De snelheidsverandering van de ventilator gebeurt met behulp van een spaartransformator met 6 verschillende spanningen op de uitgang. De toestellen gebruiken standaard 3 vooraf gedefinieerde snelheden met de mogelijkheid om die te wijzigen tijdens de fase waarin het systeem op punt wordt gesteld.</p>
<p>BATTERIE D'ÉCHANGE THERMIQUE Construite avec des tubes en cuivre et des ailettes en aluminium fixées aux tubes par dudgeonnage mécanique. La batterie est équipée de deux raccords Ø 1/2" gaz femelle. Les collecteurs des batteries sont dotés de purgeurs d'air et de sorties d'eau Ø 1/8" gaz.</p>	<p>WÄRMETAUSCHERREGISTER Bestehend aus Kupferrohren mit maschinell aufgezogenen Aluminiumlamellen. Die Wärmetauscher sind mit zwei Anschlüssen mit Innengewinde ø 1/2" Gas versehen. Die Sammler der Wärmetauscher sind mit Entlüftungsöffnungen und Wasserablass-Anschlüssen ø 1/8" Gas versehen.</p>	<p>BATERÍA DE INTERCAMBIO TÉRMICO Se compone de tubos de cobre y aletas en aluminio fijadas a los tubos con un procedimiento de mandrilado mecánico. La batería tiene 2 conexiones Ø 1/2" gas hembra. Los colectores de las baterías tienen alivios de aire y descargas de agua Ø 1/8" gas.</p>	<p>BATTERIJ WARMTEWISSELING Samengesteld uit koperen buizen en aluminium ribben die met een mechanisch procédé aan de buizen bevestigd zijn. De batterij voorzien van 2 vrouwelijke gasaansluitingen van Ø 1/2". De collectors van de batterijen zijn uitgerust met luchtuitlaten en waterafvoerpipen van Ø 1/8" gas.</p>
<p>LA POSITION STANDARD DES RACCORDES EST À GAUCHE, QUAND ON REGARDE L'APPAREIL.</p>	<p>SERIENMÄSSIG BEFINDEN SICH DIE ANSCHLÜSSE VON VORNE GESEHEN LINKS.</p>	<p>LA POSICIÓN PREDETERMINADA DE LAS CONEXIONES ES EN LA PARTE IZQUIERDA MIRANDO AL APARATO DESDE ENFRENTÉ.</p>	<p>DE SERIËLE POSITIE VAN DE AANSLUITINGEN IS LINKS, ALS MEN VÓÓR HET APPARAAT STAAT.</p>
<p>FILTRE en matière synthétique régénérable.</p> <p>BAC DE RECUPERATION DES CONDENSATS, en matière plastique, réalisé en forme de "L" et fixé à la structure interne.</p>	<p>FILTER aus recycelbarem Synthetikmaterial.</p> <p>An der Innenstruktur befestigte, L-förmige KONDENSATWANNE aus Kunststoff.</p>	<p>FILTRO en material sintético regenerable.</p> <p>BARDEJA DE CONDENSADOS, en material plástico, con forma de "L" y asegurada a la estructura interna.</p>	<p>Herbruikbare FILTER in synthetisch materiaal.</p> <p>OPVANGBAK CONDENSATIEWATER, uitgevoerd in L-vorm en vastgemaakt aan de binnenstructuur.</p>
<p>IDENTIFICATION DES MACHINES</p>	<p>KENNZEICHNUNG DES GERÄTES</p>	<p>IDENTIFICACIÓN DE LA MÁQUINA</p>	<p>IDENTIFICATIE APPARAAT</p>
<p>Une étiquette d'identification est appliquée sur chaque machine; elle indique les données du constructeur et le type de machine.</p> <p>(voir Fig. "A")</p>	<p>Jedes Gerät ist mit einem Typenschild gekennzeichnet, auf dem die Daten des Herstellers und die Type des Gerätes angegeben sind.</p> <p>(siehe Abb. "A")</p>	<p>Cada máquina lleva una placa de identificación en la que figuran los datos del fabricante y el tipo de máquina de que se trata.</p> <p>(véase la Fig. "A")</p>	<p>Aan boord van elk apparaat wordt een identificatielabel aangebracht met de gegevens van de fabrikant en het type machine.</p> <p>(zie Fig. "A")</p>


TRASPORTO

L'apparecchio viene imballato in scatole di cartone.

Una volta che l'apparecchio è disballato controllare che non vi siano danni e che corrisponda alla fornitura.

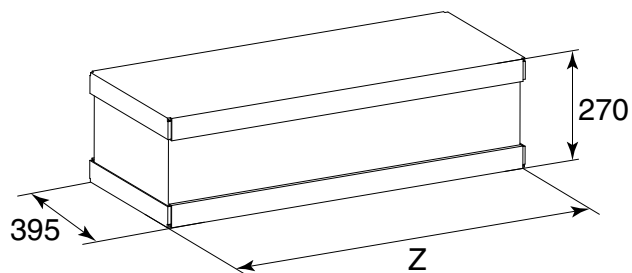
In caso di danni o di sigla dell'apparecchio non corrispondente a quanto ordinato, rivolgersi al proprio rivenditore citando la serie e il modello.

TRANSPORT

The appliance is supplied in cardboard packaging.

After unpacking the appliance, make sure it is undamaged and corresponds to the unit requested.

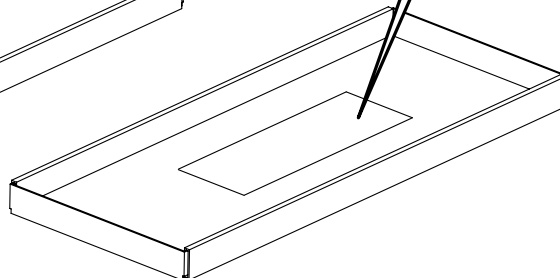
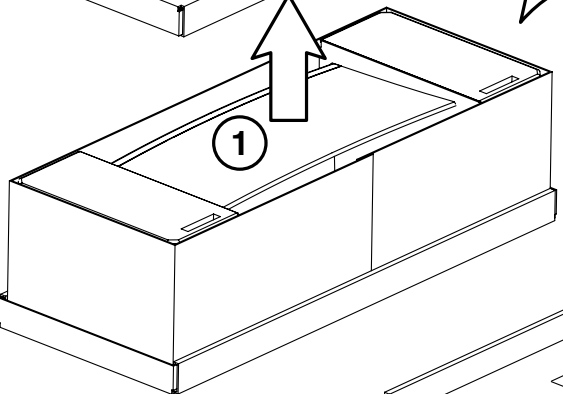
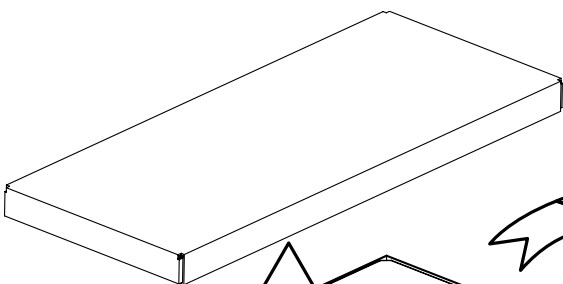
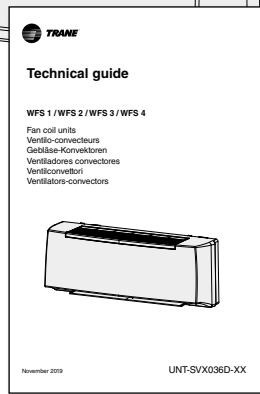
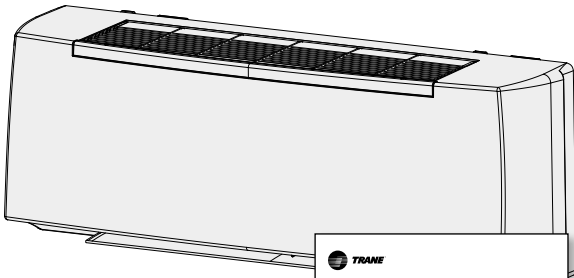
In the event of damage or if the identification code does not correspond to that ordered, contact your dealer immediately, quoting the series and model.

**PESI
E DIMENSIONI
UNITÀ IMBALLATA**
**WEIGHTS
AND DIMENSIONS
PACKED UNIT**


TRANSPORT	TRANSPORT	TRANSPORTE	TRANSPORT
<i>L'appareil est emballé dans des boîtes en carton.</i>	<i>Das Gerät wird in Kartons verpackt.</i>	<i>El aparato viene embalado en caja de cartón.</i>	<i>Het apparaat wordt in een kartonnen doos verpakt.</i>
<i>Après avoir déballé l'appareil, contrôler qu'il n'a subi aucun dommage et qu'il correspond bien à la fourniture.</i>	<i>Kontrollieren Sie beim Auspacken sofort, ob das Gerät unversehrt ist, und ob es mit den Angaben in den Versandpapieren übereinstimmt.</i>	<i>Cuando se desembala el aparato, es preciso comprobar que no tenga desperfectos y que se corresponda con el suministro previsto.</i>	<i>Eens het apparaat van zijn verpakking ontdaan, controleert u de integriteit en conformiteit van het apparaat.</i>
<i>En cas de dommages ou si le sigle de l'appareil ne correspond pas à ce qui a été commandé, s'adresser au revendeur en indiquant la série et le modèle.</i>	<i>Falls Schäden festgestellt werden sollten, oder wenn die Artikelnummer nicht mit dem bestellten Gerät übereinstimmt, wenden Sie sich bitte an Ihren Händler. Geben Sie bei Rückfragen immer Serie und Gerätemodell an.</i>	<i>En caso de daños o de sigla del aparato no correspondiente con la del pedido, dirigirse al revendedor indicando la serie y el modelo.</i>	<i>In geval van beschadigingen, of indien het apparaat niet overeenkomt met de bestelling, wendt u zich tot uw verkoper, met vermelding van het serienummer en het model.</i>
POIDS ET DIMENSIONS DE L'UNITE EMBALLEE	GEWICHT UND DIMENSIONEN VERPACKTES GERÄT	PESO Y DIMENSIÓN UNIDAD EMBALADO	GEWICHT EN AFMETINGEN VERPAKTE EENHEID

Mod.	1	2	3	4
	<i>Peso - Weight - Poids - Gewicht - Peso - Gewicht</i>			
<i>senza valvole – without valves sans vannes – Ohne ventile sin válvulas – zonder kleppen</i> kg	12	12	16	16
<i>con valvole – with valves avec vannes – mit ventile con válvulas – met kleppen</i> kg	13	13	17	17

Mod.	1	2	3	4
	<i>Dimensioni - Dimensions - Dimensions - Dimensionen - Dimensión - Afmetingen</i>			
mm Z	950	950	1255	1255



NOTE GENERALI ALLA CONSEGNA

- Apparecchio.
- Libretto di istruzioni e manutenzione.

AVVERTENZE GENERALI

Dopo aver aperto e tolto l'imballo, accertarsi che il contenuto sia quello richiesto e che sia integro. In caso contrario, rivolgersi al rivenditore ove si è acquistato l'apparecchio.

ATTENZIONE!

Nella parte interna dell'imballo superiore è presente la dima di installazione.

Livello di pressione sonora ponderata in scala A < 70 dB(A)

I ventilconvettori sono stati studiati per riscaldare e/o condizionare gli ambienti e devono quindi essere utilizzati solamente per questo. Si esclude qualsiasi responsabilità per i danni eventuali causati da un uso improprio.

Ogni riparazione o manutenzione dell'apparecchio deve essere eseguita da personale specializzato e qualificato.

Non si risponde in caso di danni provocati da modifiche o manomissioni dell'apparecchio.

GENERAL NOTES ON DELIVERY

- Appliance.
- Instruction and maintenance manual.

GENERAL WARNINGS

After removing the packaging, make sure the contents are as requested and not damaged. If this is not the case, contact the dealer where you bought the appliance.

IMPORTANT!

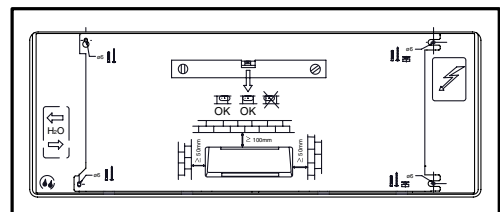
The installation template is present inside the upper packaging.

The A-weighted sound pressure level < 70 dB(A)

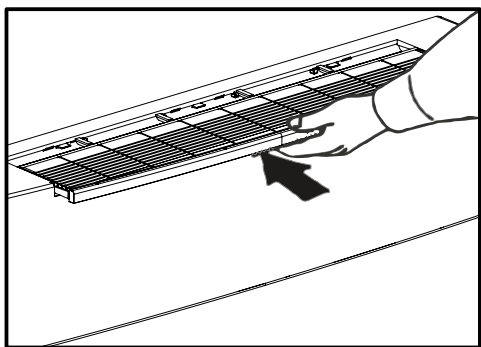
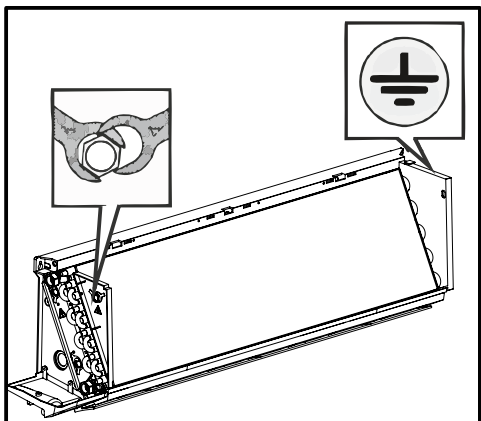
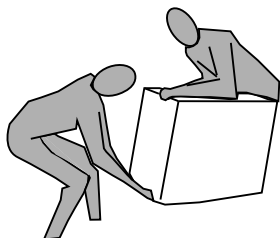
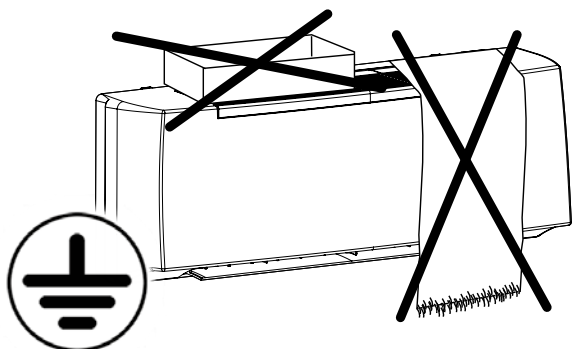
The fan coils have been designed for room heating and/or air conditioning and must be used exclusively for that purpose. We declines all responsibility for damage caused by their improper use.

All repairs or maintenance must be performed by qualified specialists.

We declines all responsibility for damage caused by modifications or tampering with the unit.



REMARQUES GENERALES POUR LA LIVRAISON	ALLGEMEINE HINWEISE ZUR LIEFERUNG	NOTAS GENERALES PARA LA ENTREGA	ALLGEMEINE OPMERKINGEN BIJ DE LEVERING
<ul style="list-style-type: none"> • Appareil. • Instructions d'installation et d'entretien. 	<ul style="list-style-type: none"> • Gerät. • Gebrauchs- und Wartungsanleitung. 	<ul style="list-style-type: none"> • Aparato. • Manual de instrucciones y mantenimiento. 	<ul style="list-style-type: none"> • Apparaat. • Handleiding voor het gebruik en het onderhoud.
GENERALITES	ALLGEMEINE HINWEISE	ADVERTENCIAS GENERALES	ALGEMENE VOORSCHRIFTEN
<p>Après avoir ouvert et retiré l'emballage, s'assurer que le contenu est conforme et qu'il est en parfait état. En cas contraire s'adresser au revendeur où l'appareil a été acheté.</p> <p style="text-align: center;">ATTENTION!</p> <p style="text-align: center;">Sur la partie interne de l'emballage supérieur se trouve le gabarit d'installation.</p> <p>Le niveau de pression sonore pondéré A < 70 dB(A)</p> <p>Les ventilo-convecteurs ont été conçus pour chauffer et/ou climatiser les pièces et ne doivent être destinés qu'à cet usage. Il exclut toute responsabilité en cas de dommages causés par un emploi anormal.</p> <p>Toutes les réparations ou entretiens de l'appareil doivent être effectués par le SAV ou par un technicien spécialisé.</p> <p>On décline toute responsabilité en cas de dommages provoqués par des modifications ou altérations de l'appareil.</p>	<p>Nach dem Auspacken kontrollieren, ob der Inhalt der Bestellung entspricht und unversehrt ist. Im gegenteiligen Fall wenden Sie sich an Ihren Händler.</p> <p style="text-align: center;">ACHTUNG!</p> <p style="text-align: center;">In der oberen Verpackung befindet sich die Installationsanleitung.</p> <p style="text-align: center;">Schalldruckpegel < 70 dB(A)</p> <p>Die Gebläsekonvektoren wurden zur entwickelt und dürfen folglich ausschließlich zu diesem Zweck verwendet werden. Die Firma haftet nicht für eventuelle Schäden, die durch den unzumutbaren Gebrauch verursacht werden.</p> <p>Nur qualifiziertes und geschultes Personal darf Reparaturen und die Wartung an den Geräten vornehmen.</p> <p>Die Firma haftet nicht für solche Schäden, die durch eine Veränderung oder Manipulation am Gerät entstehen.</p> <p>Bei sämtlichen eingebauten Geräten ist eine entsprechend große Revisionsöffnung für eine De- und Wiedermontage ohne Beschädigung der Substanz für Wartungen und evtl. Reparaturen vorzusehen!</p> <p>Die Betriebsanleitung ist Teil der Lieferung und Bestandteil des Gerätes. Sie muss vor der Montage aufmerksam gelesen und dem Bauherrn nach Fertigstellung übergeben werden. Die Gewährleistung kann nur nach Vorlage der Betriebs- und Wartungsanleitung und entsprechend großer Revisionsöffnung gewährt werden. Ebenso entfällt der Gewährleistungsanspruch wenn die notwendige jährliche Wartung der Geräte (durch die Sabiatech od. durch einen nachweislich befugten Fachbetrieb) nicht durchgeführt wurde.</p>	<p>Después de haber retirado el embalaje, comprobar que el contenido sea el solicitado y que esté intacto. En caso contrario, dirigirse al establecimiento donde se ha comprado el aparato.</p> <p style="text-align: center;">ATENCIÓN!</p> <p style="text-align: center;">En la parte interna del embalaje superior se encuentra la plantilla relativa a la instalación.</p> <p style="text-align: center;">El nivel de presión sonora con ponderación A < 70 dB(A)</p> <p>Los fan coils se han estudiado para calentar y/o acondicionar las habitaciones y no deben usarse para otro fin. Declinamos cualquier responsabilidad por los posibles daños debidos a un uso inadecuado.</p> <p>Todas las reparaciones o mantenimiento del aparato deberán ser realizadas por personal especializado y cualificado.</p> <p>No se hace responsable en caso de daños provocados por modificaciones o manipulaciones del aparato.</p>	<p>Na de verpakking te hebben verwijderd, controleren of de inhoud ervan correct en onbeschadigd is. Is dit niet het geval, contact opnemen met de verkoper of waar het apparaat werd aangekocht.</p> <p style="text-align: center;">OPGELET!</p> <p style="text-align: center;">In de verpakking bovenaan bevindt zich het schema voor de installatie.</p> <p style="text-align: center;">Geluidsdrukniveau gewogen schaal A < 70 dB(A)</p> <p>De ventilatorconvectoren werden ontworpen voor de verwarming en/of koeling van ruimten, en dienen uitsluitend hiervoor te worden gebruikt. Wij kunnen niet aansprakelijk worden gesteld voor eventuele schade die het gevolg is van een verkeerd gebruik van het apparaat.</p> <p>Reparaties of onderhoud van het apparaat dienen uitgevoerd te worden door gespecialiseerd en opgeleid personeel.</p> <p>Wij kunnen niet aansprakelijk worden gesteld voor schade die voortvloeit uit aangebrachte wijzigingen.</p>



PRESCRIZIONI DI SICUREZZA

Assicurarsi di collegare la messa a terra.

Le ventole possono raggiungere la velocità di 1000 g/min.

Non inserire oggetti nell'elettroventilatore nè tantomeno le mani.

**ATTENZIONE!
NON TOGLIERE LA
PROTEZIONE
DEL CIRCUITO STAMPATO
DELLA SCHEDE
ELETTRONICA
DAL SUPPORTO COMANDI.**

**IN CASO DI SOSTITUZIONE
O PULIZIA DEL FILTRO
RICORDARSI SEMPRE
DI REINSERIRLO
PRIMA
DELL'AVVIAMENTO
DELL'APPARECCHIATURA.**

In caso di installazioni in climi particolarmente freddi, svuotare l'impianto idraulico in previsione di lunghi periodi di fermo macchina.

Le unità con resistenza elettrica devono essere installate con distanza minima pari a 1 m da superfici combustibili.

SAFETY RULES

Make sure the unit is earthed.

Fan blades may reach speeds of up to 1000 revs/min.

Never introduce objects or the hand into the fans.

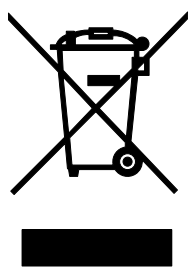
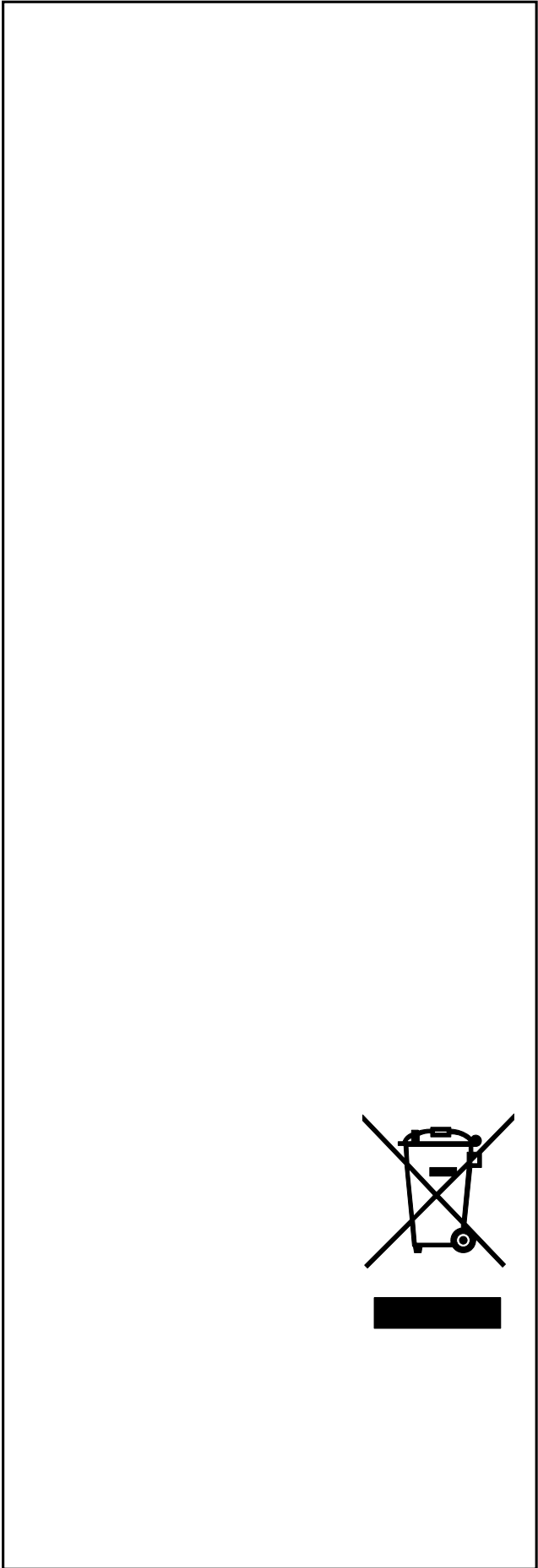
**IMPORTANT!
DO NOT REMOVE
THE ELECTRICAL BOARD
PRINTED CIRCUIT
GUARD FROM
THE CONTROL UNIT
MOUNTING.**

**IF THE FILTER
REQUIRES
REPLACING OR CLEANING,
ALWAYS MAKE SURE
IT IS REPOSITIONED
CORRECTLY BEFORE
STARTING THE UNIT.**

In particularly cold climates, if the appliance is not to be used for long periods, drain the hydraulic circuit.

The units with electric heater must be installed at a minimum distance of 1 m from flammable surfaces.

CONSIGNES DE SECURITE	SICHERHEITS- VORSCHRIFTEN	PRESCRIPCIONES DE SEGURIDAD	VEILIGHEIDS- VOORSCHRIFTEN
<p><i>S'assurer que la mise à la terre a été effectuée.</i></p> <p><i>Les ventilateurs peuvent atteindre la vitesse de 1000 tr/mn.</i></p> <p><i>Ne pas introduire d'objets dans le ventilateur, et surtout pas les mains.</i></p>	<p><i>Vergewissern Sie sich, dass das Gerät korrekt geerdet wird.</i></p> <p><i>Die Laufräder können eine Drehzahl von 1.000 U/min. erreichen.</i></p> <p><i>Stecken Sie keine Gegenstände in den Ventilator, und greifen Sie erst recht nicht mit den Händen hinein.</i></p>	<p><i>Comprobar siempre que esté conectada la toma de tierra.</i></p> <p><i>Los ventiladores pueden alcanzar una velocidad de 1000 r.p.m.</i></p> <p><i>No introducir objetos en el ventilador ni tanto menos las manos.</i></p>	<p><i>Zorg voor een aardaansluiting.</i></p> <p><i>De propellers kunnen een snelheid van 1000 t/min. halen.</i></p> <p><i>Steek geen voorwerpen of handen in de elektronventilator.</i></p>
<p>ATTENTION! NE PAS RETIRER LA PROTECTION DU CIRCUIT IMPRIME DE LA CARTE ELECTRONIQUE DU SUPPORT DES COMMANDES.</p>	<p>ACHTUNG! DIE SCHUTZABDECKUNG DER ELEKTRONIKPLATINE DARF NICHT VON DER HALTERUNG DER STEUERUNGEN GENOMMEN WERDEN.</p>	<p>ATENCIÓN! NO QUITAR LA PROTECCIÓN DEL CIRCUITO IMPRESO DA LA TARJETA ELECTRÓNICA DEL SOPORTE DEL CONTROL.</p>	<p>OPGELET! VERWIJDER DE BEVEILIGING VAN HET GEDRUKTE CIRCUIT VAN DE ELEKTRONISCHE SCHAKELING NIET AN DE BEDIENINGSBASIS.</p>
<p>EN CAS DE REMPLACEMENT OU DE NETTOYAGE DU FILTRE, NE JAMAIS OUBLIER DE LE REMETTRE AVANT DE METTRE L'APPAREIL EN MARCHÉ.</p>	<p>BEI AUSTAUSCH ODER REINIGUNG DES FILTERS NICHT VERGESSEN, DEN FILTER VOR DEM ERNEUTEN EINSCHALTEN DES GERÄTES WIEDER EINZUBAUEN.</p>	<p>EN CASO DE SUSTITUCIÓN O DE LIMPIEZA DEL FILTRO ACORDARSE SIEMPRE DE COLOCARLO DE NUEVO EN SU SITIO ANTES DE PONER EN MARCHA EL APARATO.</p>	<p>ALS U DE FILTER VERVANGT OF SCHOONMAAKT, PLAATST U HEM STEEDS TERUG VOOR U HET APPARAAT IN WERKING STELT.</p>
<p><i>En cas d'installation dans des climats particulièrement froids, vidanger l'installation hydraulique lorsqu'on prévoit de longues périodes d'arrêt de la machine.</i></p> <p><i>Les unités avec résistance électrique doivent être installées à la distance minimale de 1 m de chez les surfaces inflammables.</i></p>	<p><i>Bei Installation in einem besonders kalten Klima muss der Wasserkreislauf entleert werden, wenn das Gerät für längere Zeit nicht benutzt wird.</i></p> <p><i>e Einheiten mit elektrischem Heizwiderstand müssen mindestens 1 m entfernt von brennbaren Oberflächen installiert werden.</i></p>	<p><i>En caso de instalación en climas particularmente fríos, vaciar la instalación hidráulica si se prevén largos plazos de parada de la máquina.</i></p> <p><i>Las unidades con resistencia eléctrica deben hacer instaladas a la distancia mínima de 1 m de superficies inflamables.</i></p>	<p><i>Voor een installatie in een bijzondere koude omgeving, ledigt u de hydraulische installatie als u voorziet dat de machine gedurende een lange periode niet zal werken.</i></p> <p><i>The units with electric heater must be installed at a minimum distance of 1 m from flammable surfaces.</i></p>



LIMITI DI IMPIEGO

I dati fondamentali relativi al ventilconvettore e allo scambiatore di calore sono i seguenti:

Ventilconvettore e scambiatore di calore:

- Temperatura massima del fluido termovettore: max 70°C
- Temperatura minima del fluido di raffreddamento: min 6°C
- Pressione di esercizio massima: 1000 kPa
- Tensione di alimentazione: 230V - 50Hz
- Consumo di energia elettrica: vedi targhetta dati tecnici
- Grado di protezione: IP 20

I dati tecnici delle valvole con azionatore termoelettrico sono i seguenti:

Valvole con azionatore termoelettrico:

- Pressione di esercizio: 1000 kPa
- Tensione di alimentazione: 230V~50/60Hz
- Rating VA / protezione IP: 5 VA/IP 44
- Tempo di chiusura: 180 sec.
- Contenuto massimo di glicole nell'acqua: 50%

Altri dati tecnici

Tutti gli altri dati tecnici importanti (dimensioni, pesi, collegamenti, rumorosità, ecc.) vengono forniti in altre parti del presente Manuale, nella documentazione tecnica a parte o nella proposta tecnica.

SMALTIMENTO

- Smaltimento del prodotto: attenersi alle normative ambientali vigenti.
- Smaltimento dei rifiuti di apparecchiature elettriche ed elettroniche (RAEE), ai sensi della Direttiva Europea 2012/19/UE (WEEE).

(Applicabile nei Paesi con sistemi di raccolta differenziata)

Il simbolo apposto sul prodotto o sulla documentazione prevede che, alla fine della propria vita utile, i prodotti non debbano essere smaltiti nel normale flusso dei rifiuti solidi urbani.

Il simbolo del cestino barrato è riportato su tutti i prodotti per ricordare gli obblighi di raccolta separata.

OPERATING LIMITS

The basic specification of the fan coil and heat exchanger is given below:

Fan coil and heat exchanger:

- Maximum temperature of heat vector fluid: 70°C
- Minimum temperature of refrigerant fluid: 6°C
- Maximum working pressure: 1000 kPa
- Power supply voltage: 230V - 50Hz
- Electric energy consumption: see technical data label
- Index of protection: IP 20

The technical specification of the valves with thermoelectric actuator is given below:

Valves with thermoelectric actuator:

- Working pressure: 1000 kPa
- Power supply voltage: 230V~50/60Hz
- Rating VA / protection IP: 5 VA/IP 44
- Closing time: 180 sec.
- Maximum glycol content in water: 50%

Other technical data

All other important technical data (dimensions, weights, connections, noise emissions, etc.) are given elsewhere in this User Information Manual, in the separate technical documentation or in the technical proposal.

WASTE DISPOSAL

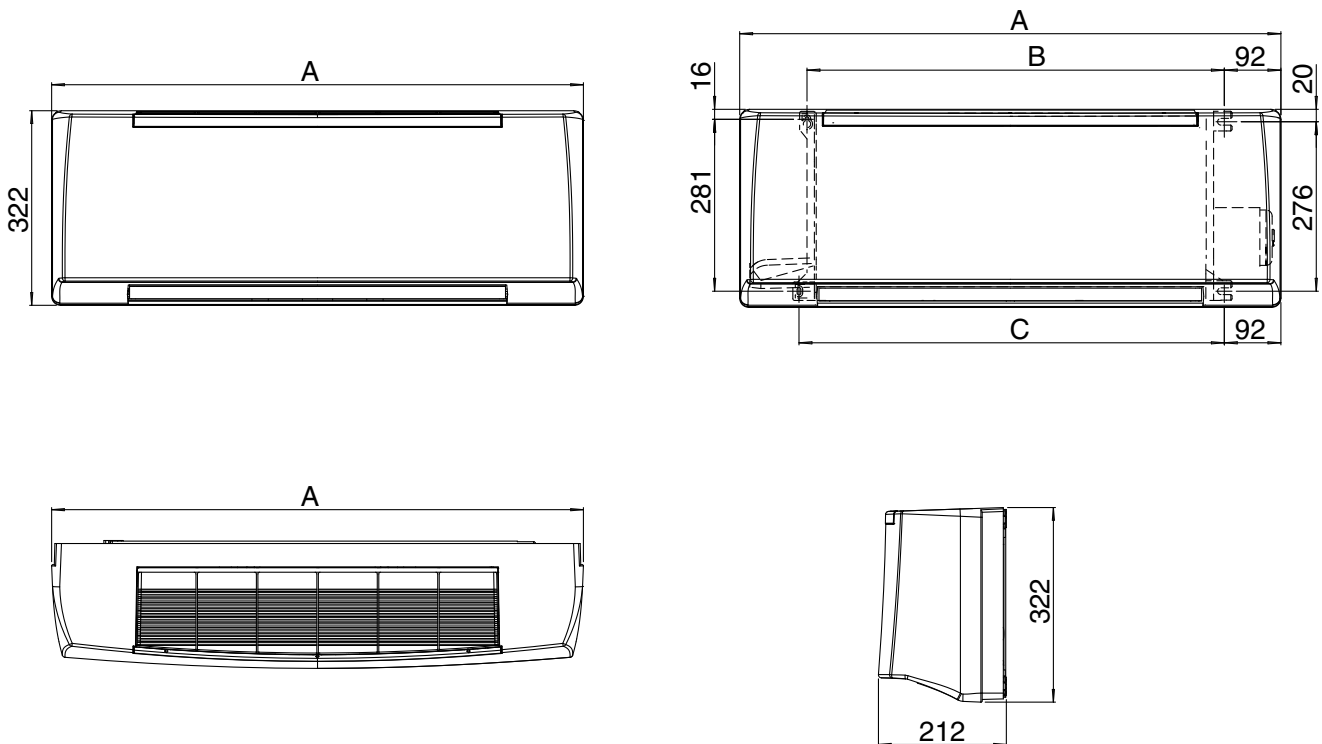
- Product waste disposal: it has to be in conformity with the current environmental protection legislation.
- Waste disposal of electric and electrical devices (RAEE), in accordance with the European Directive 2012/19/UE (WEEE).

(Referred to Lands that follow recycling systems)

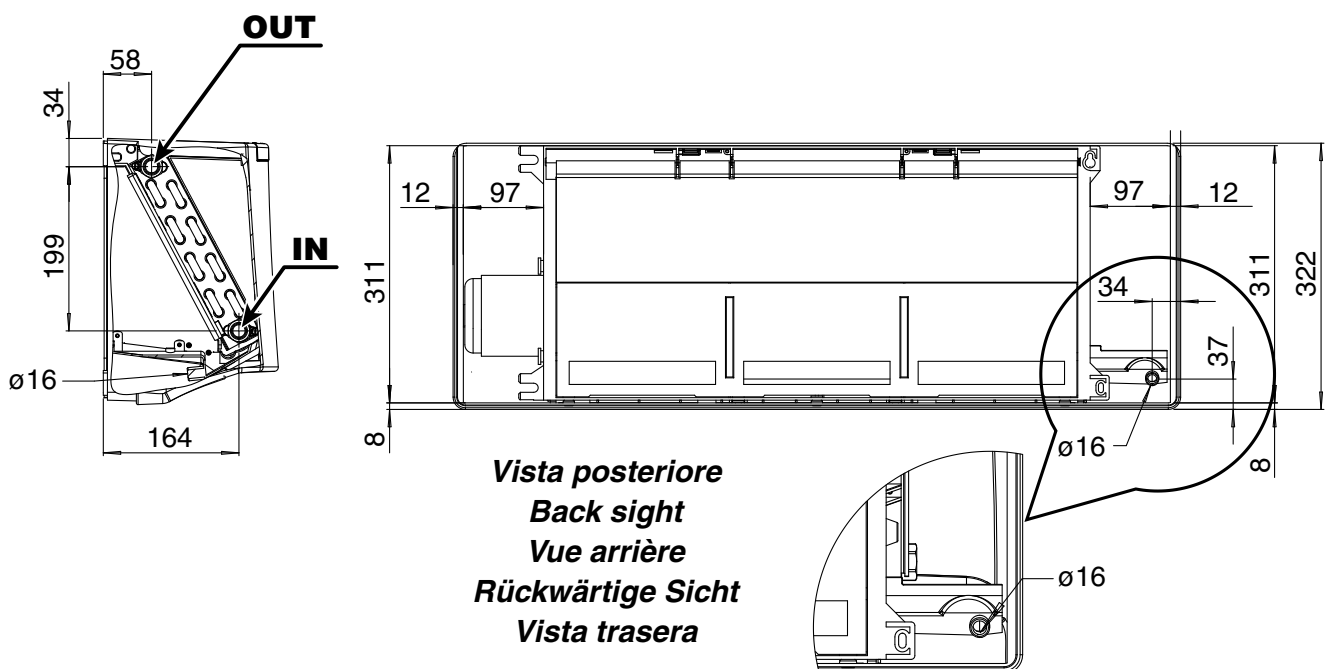
According to the icon put on the product or in the documentation, the products at the end of their useful life-cycle must not be wasted in the way normal solid urban waste does.

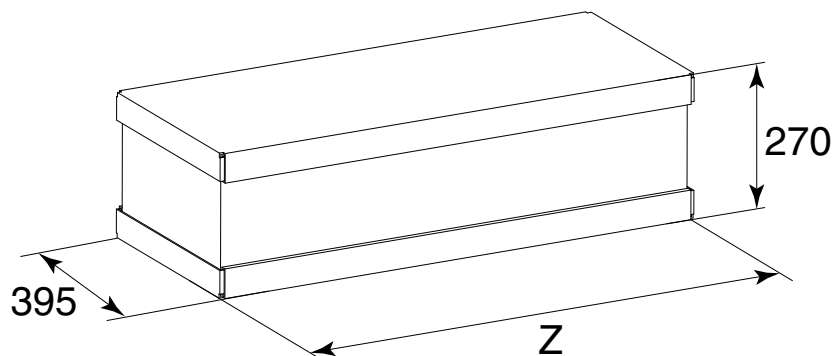
The bin icon with the strikethrough is put on all the products to remind that the waste sorting is compulsory.

LIMITES D'EMPLOI	BETRIEBSGRENZEN	LÍMITES DE USO	GEBRUIKSLIMIETEN
<p>Les caractéristiques fondamentales du ventilateur-convecteur et de l'échangeur de chaleur sont les suivantes:</p> <p>Ventilo-convecteur et échangeur de chaleur:</p> <ul style="list-style-type: none"> • Température maximale du fluide caloporteur: 70°C maxi • Température minimale du fluide de refroidissement: 6°C mini • Pression de marche maximale: 1000 kPa • Tension d'alimentation: 230V - 50Hz • Consommation d'énergie électrique: voir plaquette données techniques • Degré de protection: IP 20 <p>Les données techniques des soupapes à actionneur thermo-électrique sont les suivantes:</p> <p>Vannes à commande thermoélectrique:</p> <ul style="list-style-type: none"> • Pression de marche: 1000 kPa • Tension d'alimentation: 230V~50/60Hz • Rating VA / Degré de protection: 5 VA/IP 44 • Temps de fermeture: 180 sec. • Contenu maximal de glycol dans l'eau: 50% <p>Autres données techniques Toutes les autres caractéristiques techniques importantes (dimensions, poids, raccordements, bruit etc.) sont indiquées dans d'autres parties de ce livret, dans la documentation technique à part ou dans la proposition technique.</p>	<p>Die wesentlichen Daten des Gebläsekonvektors und der Wärmetauscher sind folgende:</p> <p>Gebläsekonvektor und Wärmetauscher:</p> <ul style="list-style-type: none"> • Min. Wassereintritts-temperatur: 70°C • Min. Wassereintritts-temperatur: 6°C • Max. Betriebsdruck: 1000 kPa • Versorgungsspannung: 230V - 50Hz • Energieverbrauch: siehe Typenschild • Schutzgrad: IP 20 <p>Die technischen Daten der thermo-elektrischen Ventile sind folgende:</p> <p>Ventile mit thermoelektrischer Steuerung:</p> <ul style="list-style-type: none"> • Betriebsdruck: 1000 kPa • Versorgungsspannung: 230V~50/60 Hz • Rating VA / Sicherung IP: 5 VA/IP 44 • Verschlusszeit: 180 Sek. • Max. Glykolanteil im Wasser: 50% <p>Weitere technische Daten Alle anderen wichtigen technischen Daten (Abmessungen, Gewichte, Anschlüsse, Geräuschpegel, usw.) sind an anderen Stellen dieses Handbuchs, in der separaten technischen Dokumentation oder in den Angebotsunterlagen enthalten.</p>	<p>Los datos fundamentales relativos al ventilador convector y al intercambiador de calor son los siguientes:</p> <p>Ventilador convector e intercambiador de calor:</p> <ul style="list-style-type: none"> • Temperatura máxima del fluido termovector: máx. 70°C • Temperatura mínima del fluido de enfriamiento: mín. 6°C • Máxima presión de ejercicio: 1000 kPa • Tensiones de alimentación: 230V - 50Hz • Consumo de energía eléctrica: ver placa de datos técnicos • Grado de protección: IP 20 <p>Los datos técnicos de las válvulas con accionador termoeléctrico son los siguientes:</p> <p>Válvulas con accionador termoeléctrico:</p> <ul style="list-style-type: none"> • Presión de ejercicio: 1000 kPa • Tensión de alimentación: 230V~50/60Hz • Rating VA / protección IP: 5 VA/IP 44 • Tiempo de cierre: 180 seg. • Contenido máximo de glicol en el agua: 50% <p>Otros datos técnicos Todos los otros datos técnicos importantes (eida, pesos, conexiones, ruido, etc.) se dan en otras partes del presente Manual, en la documentación técnica.</p>	<p>De belangrijke gegevens met betrekking tot de ventilator-convectoren en de warmtewisselaar:</p> <p>Ventilator-convectoren en warmtewisselaar:</p> <ul style="list-style-type: none"> • Maximumtemperatuur Vloeistof Thermovector: max. 70°C • Minimumtemperatuur koelvloeistof: min. 6°C • Maximale bedrijfsdruk: 1000 kPa • Voedingsspanning: 230V - 50Hz • Elektrisch energieverbruik: zie plaatje met technische gegevens • Beschermingsgraad: IP 20 <p>De technische gegevens van de kleppen met thermo-elektrische inschakeling:</p> <p>Kleppen met thermo-elektrische inschakeling:</p> <ul style="list-style-type: none"> • Bedrijfsdruk: 1000 kPa • Voedingsspanning: 230V~50/60Hz • Rating VA-bescherming IP: 5 VA/IP 44 • Sluitingstijd: 180 sec. • Maximaal glycolgehalte water: 50% <p>Andere technische gegevens Alle andere belangrijke technische gegevens (afmetingen, gewichten, aansluitingen, lawaai, enz.) worden geleverd in andere delen van de Handleiding, in de technische documentatie of door het technisch personeel.</p>
<p>ÉLIMINATION</p> <ul style="list-style-type: none"> • Élimination du produit : respecter les réglementations environnementales en vigueur. • Élimination des déchets d'équipements électriques et électroniques (DEEE), conformément à la Directive Européenne 2012/19/UE (WEEE). <p>(Applicable dans les Pays avec des systèmes de collecte sélective)</p> <p>Le symbole apposé sur le produit ou sur la documentation prévoit que, à la fin de leur vie utile, les produits ne doivent pas être éliminés dans le flux normal de déchets urbains solides.</p> <p>Le symbole de la poubelle barrée est reporté sur tous les produits pour rappeler les obligations de collecte sélective.</p>	<p>ENTSORGUNG</p> <ul style="list-style-type: none"> • Produktentsorgung: Die geltenden Umweltvorschriften beachten. • Entsorgung von Elektro- und Elektronik-Altgeräten (EEAG), gemäß der europäischen Richtlinie 2012/19/EG (WEEE). <p>(Anwendbar in Ländern mit getrennten Sammelsystemen)</p> <p>Das Symbol auf dem Produkt oder in der Dokumentation weist darauf hin, dass Produkte am Ende ihrer Nutzungsdauer nicht in den normalen Hausmüll entsorgt werden dürfen.</p> <p>Das durchgestrichene Mülltonnen-symbol erscheint auf allen Produkten, um an die Verpflichtung zur getrennten Müllsammlung zu erinnern.</p>	<p>ELIMINACIÓN</p> <ul style="list-style-type: none"> • Eliminación del producto: atégase a las normas ambientales vigentes. • Eliminación de los residuos de equipos eléctricos y electrónicos (RAEE), en virtud de la Directiva Europea 2012/19/UE (WEEE). <p>(Aplicable en los Países con sistemas de recogida selectiva de residuos)</p> <p>El símbolo colocado en el producto o en la documentación indica que, al final de su vida útil, los productos no se deben eliminar con el resto del flujo normal de residuos sólidos urbanos.</p> <p>El símbolo del contenedor tachado se encuentra en todos los productos para recordar que es obligado realizar una recogida selectiva.</p>	<p>AFDANKING</p> <ul style="list-style-type: none"> • Verwijdering van product: houd u aan de geldende milieuregels. • Verwijdering van afgedankte elektrische en elektronische apparatuur (RAEE), in overeenstemming met de Europese richtlijn 2012/19/EU (WEEE). <p>(Toepasbaar in landen met gescheiden inzameling-systemen)</p> <p>Het symbool op het product of in de documentatie geeft aan dat de producten aan het einde van hun nuttige levensduur niet mogen worden weggegooid met het normale stadsafval.</p> <p>Het symbool van de doorgestreepte prullenbak wordt op alle producten weergegeven om u te herinneren aan de verplichting tot gescheiden inzameling.</p>



**ATTACCHI IDRAULICI - HYDRAULIC CONNECTIONS - WASSERANSCHLÜSSE
RACCORDS HYDRAULIQUES - CONEXIONES HIDRÁULICAS - HYDRAULISCHE AANSLUITINGEN**



**CARACTERISTIQUES
TECHNIQUES**
**TECHNISCHE
EIGENSCHAFTEN**
**CARACTERÍSTICAS
TÉCNICAS**
**TECHNISCHE
KARAKTERISTIEKEN**

**DIMENSIONI - DIMENSIONS - DIMENSIONS
DIMENSIONEN - DIMENSIÓN - AFMETINGEN**

Mod.		1	2	3	4
mm	A	880	880	1185	1185
	B	678	678	983	983
	C	691	691	996	996
	Z	950	950	1255	1255

**PESO - WEIGHT - POIDS
GEWICHT - PESO - GEWICHT**

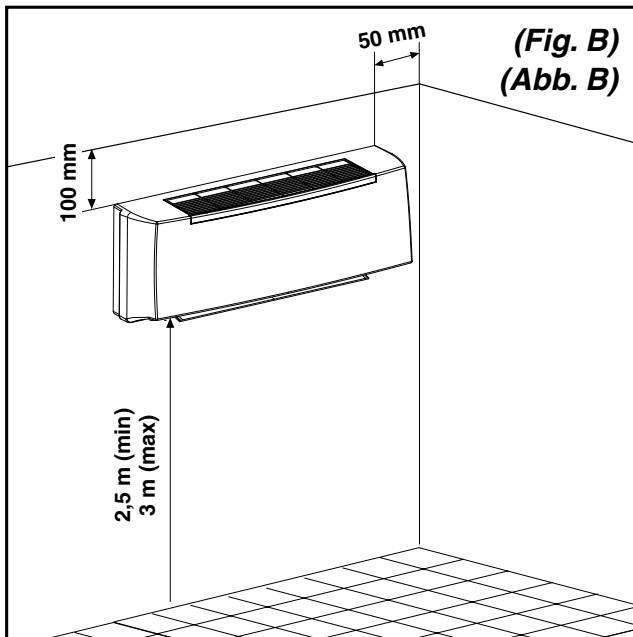
Mod.		<i>Unità imballata - Packed unit Unité emballée - Verpackung des Gerätes Unidad embalada - Verpakte eenheid</i>				<i>Unità non imballata - Unpacked unit Unité seule - Unverpackung des Gerätes Unidad sin embalar - Eenheid zonder verpakking</i>				
		1	2	3	4	1	2	3	4	
	<i>senza valvole - without valves sans vannes - Ohne ventile sin válvulas - zonder kleppen</i>	kg	12	12	16	16	10	10	13	13
	<i>con valvole - with valves avec vannes - mit ventile con válvulas - met kleppen</i>	kg	13	13	17	17	11	11	14	14

**CONTENUTO ACQUA - WATER CONTENTS - CONTENANCE EAU
WASSERINHALT - CONTENIDO AGUA - WATERINHOUD**

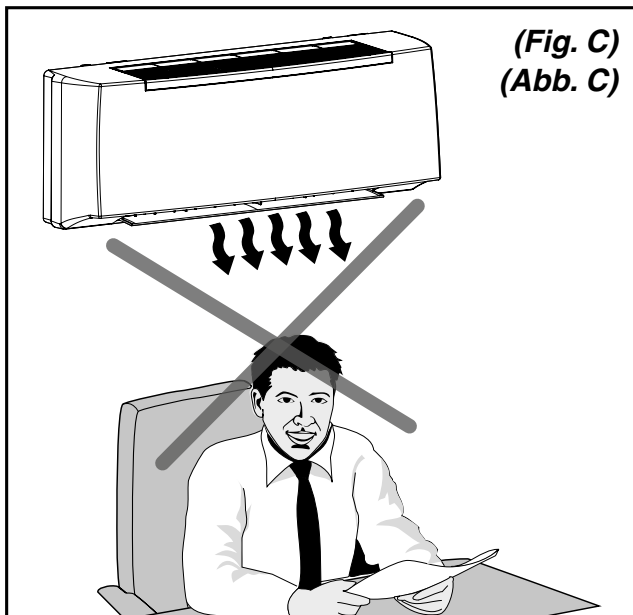
Mod.	1	2	3	4
<i>Litri / Liters / Litres Liter / Litros / Liter</i>	0,85	0,85	1,28	1,28

**ASSORBIMENTO MOTORE - MOTOR ABSORPTION - CONSOMMATION MOTEUR
LEISTUNGS-AUFNAHME MOTOR - CONSUMO MOTOR - MOTORABSORPTIE**

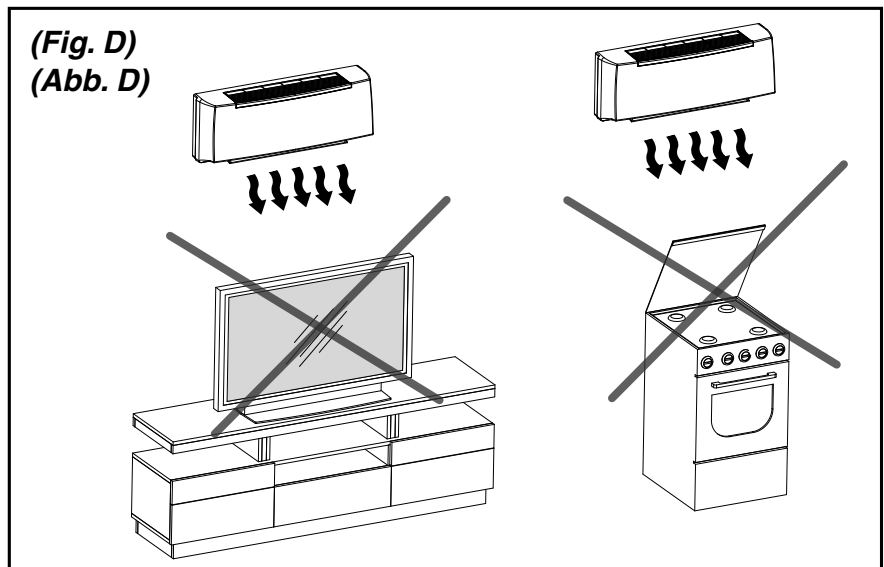
Mod.		1	2	3	4
230/1 50Hz	W	30	32	46	48
	A	0,16	0,16	0,23	0,23



(Fig. B)
(Abb. B)



(Fig. C)
(Abb. C)



(Fig. D)
(Abb. D)

SCELTA DELLA POSIZIONE DELL'UNITÀ

La posizione di installazione dell'unità, per ottenere il miglior rendimento di funzionamento ed evitare guasti o condizioni di pericolo, deve avere i seguenti requisiti:

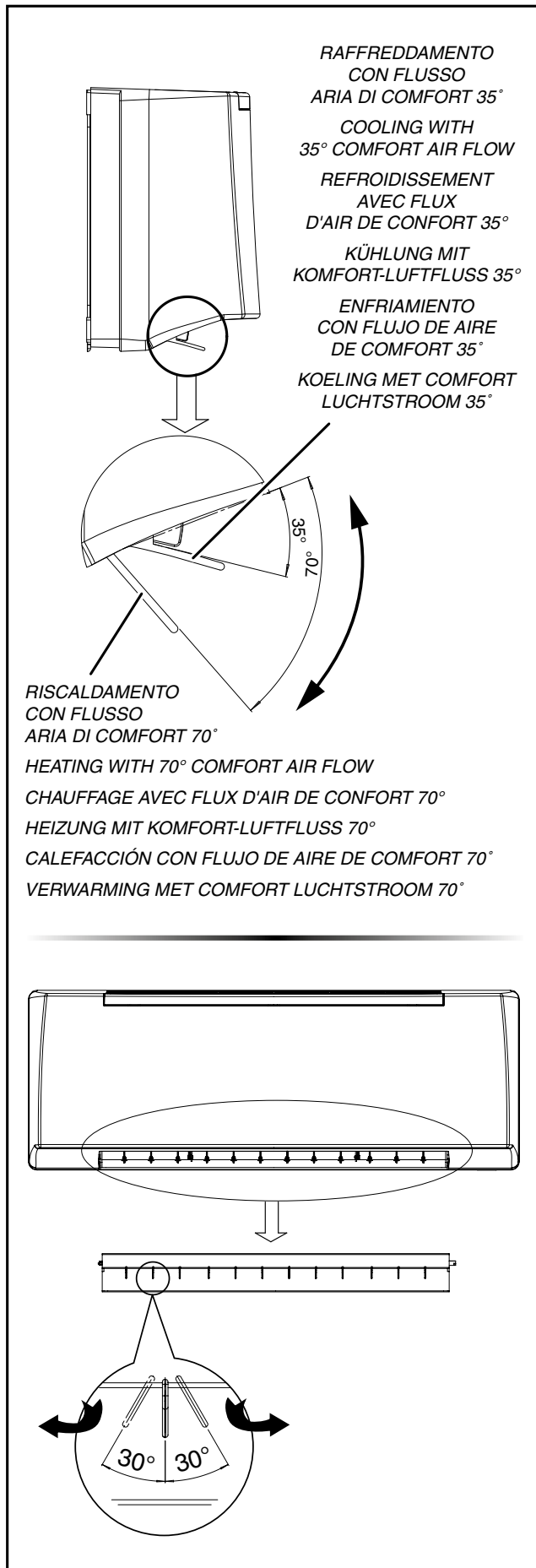
- L'altezza dal pavimento del filo inferiore dell'unità deve essere minimo di 2,5 m e massimo di 3 m (Fig. B).
- La parete su cui si intende fissare l'unità deve essere robusta e adatta a sostenerne il peso.
- Deve essere possibile lasciare attorno all'unità uno spazio necessario per eventuali operazioni di manutenzione.
- Non devono essere presenti ostacoli per la libera circolazione dell'aria sia dal lato aspirazione che, in maggior luogo, su quello di uscita aria; in questo particolare caso non deve essere presente nessun ostacolo ad una distanza inferiore i 2 m. Ciò potrebbe causare turbolenze tali da inibire il corretto funzionamento dell'apparecchio.
- Deve possibilmente essere una parete esterna in modo da poter convogliare verso l'esterno il drenaggio della condensa.
- Non deve essere in una posizione tale che il flusso dell'aria sia rivolto direttamente alle persone sottostanti (Fig. C).
- Non sia direttamente sopra ad un apparecchio elettrodomestico (televisore, radio, frigorifero, ecc.), o sopra ad una fonte di calore (Fig. D).

SELECTION OF POSITION OF THE UNIT

The position for installation of the unit, to obtain the best performance and prevent breakdowns or hazards, must have the following requisites:

- The bottom of the unit must be at least 2,5 meters off the floor and no more than 3 (Fig. B).
- The wall on which the unit is installed must be sturdy and able to withstand its weight.
- It must be possible to leave room around the unit for any maintenance operations that may be necessary.
- There should be no obstacles to the free circulation of air on the intake side and, especially, on the air outlet side; on this side, in particular, there should be no obstacles closer than 2 m. This could cause turbulence that would interfere with correct operation of the unit.
- If possible, it should be installed on an external wall so as to convey the condensation drain outside.
- It should not be installed in a position where the air flow can strike the people underneath directly (Fig. C).
- It should not be directly over another appliance (television set, radio, refrigerator, etc.), or over a source of heat (Fig. D).

CHOIX DE LA POSITION DE L'UNITE	POSITIONIERUNG DER EINHEIT	ELECCIÓN DE LA POSICIÓN DE LA UNIDAD	POSITIONERINGS- EENHEID
<p>Pour obtenir le meilleur rendement de fonctionnement et éviter les pannes ou les situations de danger, la position d'installation de l'unité doit avoir les caractéristiques suivantes:</p> <ul style="list-style-type: none"> - La hauteur du bord inférieur de l'unité doit être au moins à 2,5 m et au maximum à 3 m du sol (Fig. B). - Le mur sur le quel on souhaite fixer l'unité doit être solide et apte à en supporter le poids. - Il faut prévoir de laisser l'espace nécessaire autour de l'unité pour d'éventuelles opérations d'entretien. - Il ne doit y avoir aucun obstacle pour la libre circulation de l'air tant du côté de l'aspiration que, à plus forte raison, sur celui de la sortie de l'air; pour ce dernier cas il ne doit y avoir aucun obstacle à une distance inférieure à 2 m. Cela pourrait causer des turbulences qui pourraient empêcher le fonctionnement correct de l'appareil. - Il est préférable, autant que possible, que ce soit un mur donnant sur l'extérieur de sorte que l'on puisse diriger le drainage de la condensation au dehors. - L'installation ne doit pas être dans une position telle que le soufflage de l'air soit dirigé directement sur les personnes placées au-dessous (Fig. C). - Elle ne doit pas être directement audessus d'un appareil électroménager (téléviseur, radio, réfrigérateur, etc.), ou au-dessus d'une source de chaleur (Fig. D). 	<p>Zur Gewährleistung einer einwandfreien Funktionsweise und zur Vorbeugung von Betriebsstörungen und Gefahren ist bei der Wahl der Stelle, an der die Einheit installiert werden soll, auf Folgendes zu achten:</p> <ul style="list-style-type: none"> - Der Abstand zwischen dem Fußboden und der unteren Kante der Einheit muss mind. 2,5 m bis max. 3 m betragen (Abb. B). - Die Wand, an der die Einheit befestigt wird, muss dem Gewicht derselben standhalten. - Die Einheit ist so anzubringen, dass an dieser jederzeit und problemlos eventuelle Wartungseingriffe vorgenommen werden können. - An der Luftansaug- und Luftauslassseite dürfen sich in einem Abstand von mind. 2 m keine Hindernisse befinden, da dies zu Turbulenzen führen könnte, die die einwandfreie Funktionsweise des Gerätes beeinträchtigen könnten. - Nach Möglichkeit sollte eine Außenwand vorhanden sein, damit das Kondenswasser ins Freie abgeleitet werden kann. - Bei der Installation der Einheit ist darauf zu achten, dass der Luftstrom nicht direkt auf sich darunter befindliche Personen gerichtet ist (Abb. C). - Die Einheit darf nicht über einem Elektrogerät (TV, Radio, Kühlschrank, usw.) oder über einer Wärmequelle installiert werden (Abb. D). 	<p>La posición de instalación de la unidad, para obtener el mejor rendimiento de funcionamiento y evitar daños o condiciones de peligro, tiene que tener los siguientes requisitos:</p> <ul style="list-style-type: none"> - La altura desde el suelo del borde inferior de la unidad tiene que ser de un mínimo de 2,5 m y un máximo de 3 m (Fig. B). - La pared sobre la que se quiere fijar la unidad tiene que ser robusta y apta para sostener el peso. - Tiene que ser posible dejar alrededor de la unidad un espacio necesario para eventuales operaciones de mantenimiento. - No tiene que haber obstáculos para la libre circulación del aire tanto del lado de aspiración que, sobre todo, del lado de salida de aire; en este caso en particular no tiene que haber ningún obstáculo a una distancia inferior de 2 m. Esto podría causar turbulencias tales que inhiban el correcto funcionamiento del equipo. - Posiblemente tiene que ser una pared externa de modo tal de poder transportar hacia el exterior el drenaje de la condensación. - No tiene que encontrarse en una posición tal que el flujo de aire se dirija directamente a las personas subyacentes (Fig. C). - No se encuentre directamente por encima de un electrodoméstico (como por ejemplo: televisor, radio, frigorífico, etc.), o sobre una fuente de calor (Fig. D). 	<p>Om het beste werkingsrendement te bekomen en om defecten of gevaarlijke situaties te vermijden, moet de installatiepositie van de eenheid aan de volgende vereisten voldoen:</p> <ul style="list-style-type: none"> - De hoogte boven de vloer van de onderste lijn van de eenheid moet minimaal 2,5 m en maximaal 3 m bedragen (Fig. B). - De wanden waarop men de eenheid wil bevestigen, moet stevig zijn en geschikt om het gewicht te dragen. - Rond de eenheid moet men voldoende ruimte kunnen laten voor eventuele onderhoudswerkzaamheden. - Er mogen geen obstakels aanwezig zijn voor de vrije luchtcirculatie, zowel aan de kant van de aanzuiging als aan de kant van de luchtuitlaat, wat nog belangrijker is; in dit laatste geval mag er geen enkel obstakel aanwezig zijn op een afstand van minder dan 2 m. Dit zou turbulenties kunnen veroorzaken, die bijgevolg de correcte werking van het toestel beletten. - Indien mogelijk moet er een externe wand zijn, zodat de afgevoerde condens naar buiten kan worden geleid. - Die mag niet in een stand staan waardoor de luchtstroom rechtstreeks naar personen eronder is gericht (Fig. C). - De positie mag niet rechtstreeks boven een huishoudtoestel (televisie, radio, koelkast, enz.) of boven een warmtebron zijn (Fig. D).


CONTROLLO DIREZIONE FLUSSO ARIA
AIR FLOW DIRECTION CONTROL
FLAP
GESTIONE FLUSSO ARIA VERTICALE

Il flusso aria verticale è regolabile manualmente.

FLAP
VERTICAL AIR FLOW MANAGEMENT

The vertical air flow can be manually adjusted.

ALETTE
GESTIONE FLUSSO ARIA ORIZZONTALE

Il flusso aria orizzontale (destra/sinistra) è regolabile manualmente.

ATTENZIONE!
Presenza di parti in movimento

AGIRE direttamente, per direzionare il flusso di mandata, su flap ed alette direzionali SENZA introdurre le mani nel ventilconvettore.

È possibile regolare le alette fino ad un massimo di 30° a destra e fino ad un massimo di 30° a sinistra.

La direzione e la portata del flusso dell'aria devono essere regolate in modo che l'aria dall'unità non soffi direttamente sulle persone che sono nel locale.

FLAPS
HORIZONTAL AIR FLOW MANAGEMENT

The horizontal air flow (right/left) can be manually adjusted.

ATTENTION!
There are some moving parts

ADJUST directly the flap and the louvers to direct the air outlet. DO NOT put your hands into the fan coil.

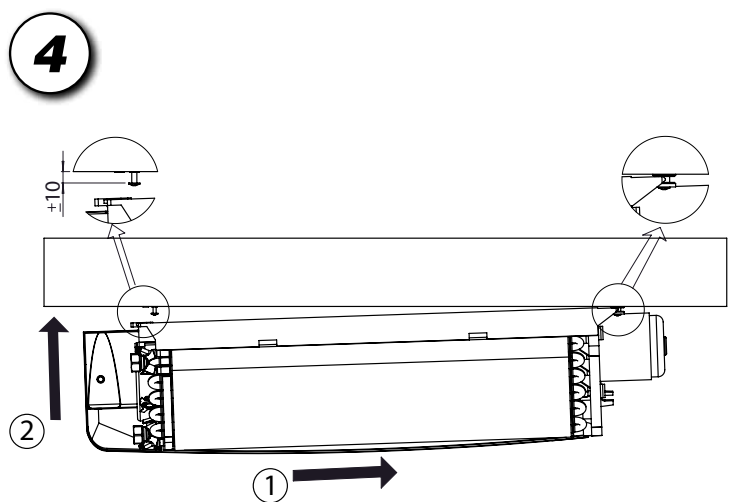
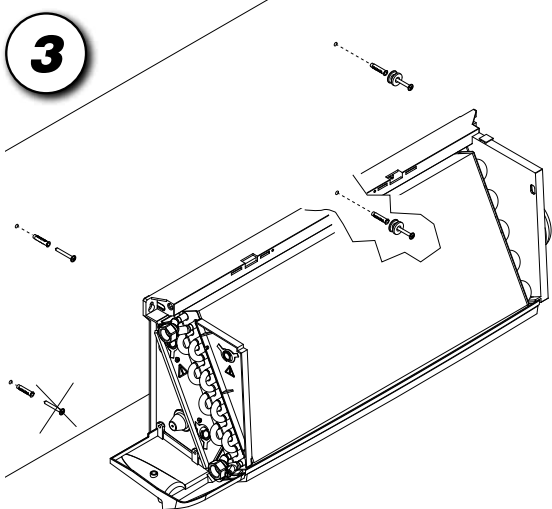
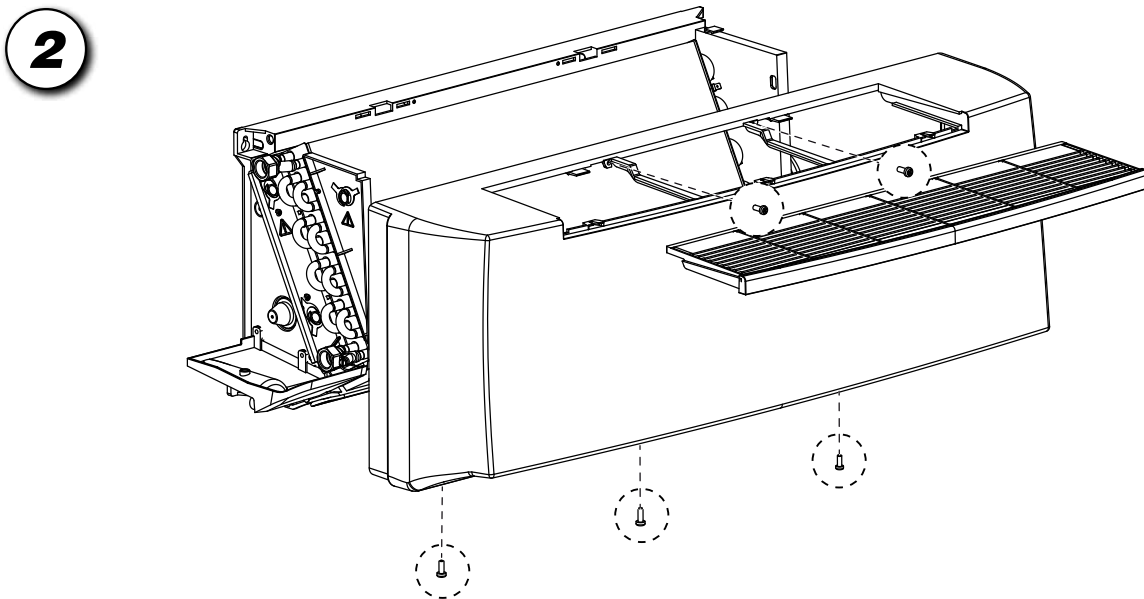
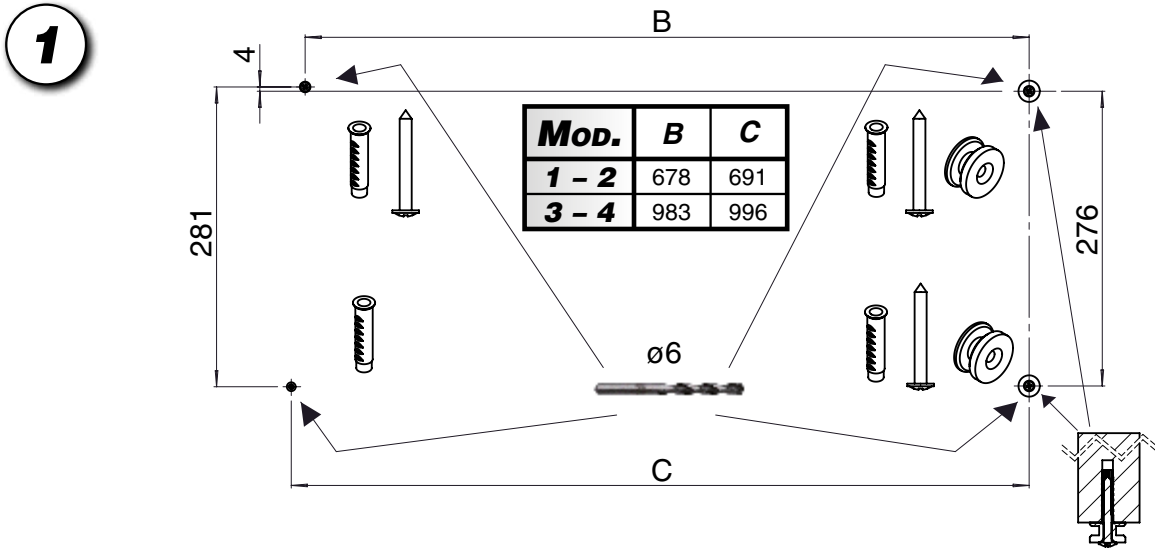
The flaps can be adjusted up to a maximum of 30° to the right and up to a maximum of 30° to the left.

The air flow rate and direction must be adjusted so the air from the unit does not directly blow on people present in the room.

CONTRÔLE DE LA DIRECTION DU FLUX D'AIR	REGELUNG DER LUFTFLUSS- RICHTUNG	CONTROL DE LA DIRECCIÓN DEL FLUJO DE AIRE	CONTROLE RICHTING LUCHTSTROOM
<p style="text-align: center;">FLAP GESTION DU FLUX D'AIR VERTICAL</p> <p style="text-align: center;"><i>Le flux d'air vertical peut être réglé manuellement.</i></p>	<p style="text-align: center;">FLAP STEUERUNG VERTIKALER LUFTFLUSS</p> <p style="text-align: center;"><i>Der vertikale Luftfluss kann manuell geregelt werden.</i></p>	<p style="text-align: center;">FLAP GESTIÓN DEL FLUJO DE AIRE VERTICAL</p> <p style="text-align: center;"><i>El flujo de aire vertical puede regularse de forma manual.</i></p>	<p style="text-align: center;">FLAP BEHEER VERTICALE LUCHTSTROOM</p> <p style="text-align: center;"><i>De verticale luchtstroom kan handmatig worden geregeld.</i></p>
<p style="text-align: center;">AILETTES GESTION DU FLUX D'AIR HORIZONTAL</p> <p style="text-align: center;"><i>Le flux d'air horizontal (droit/gauche) peut être réglé manuellement.</i></p> <p style="text-align: center;">ATTENTION! <u>Il y a des parties en mouvement</u></p> <p style="text-align: center;"><u>RÉGLER directement le flap et les volets pour orienter le soufflage. NE PAS introduire les mains dans le ventilateur-convecteur.</u></p> <p style="text-align: center;"><i>Il est possible de régler les ailettes jusqu'à 30° maximum à droite et jusqu'à 30° maximum à gauche.</i></p> <p style="text-align: center;"><i>La direction et le débit du flux d'air doivent être réglés afin que l'air de l'unité ne souffle pas directement sur les personnes qui sont dans la pièce.</i></p>	<p style="text-align: center;">KLAPPEN STEUERUNG HORIZONTALER LUFTFLUSS</p> <p style="text-align: center;"><i>Der horizontale Luftfluss (rechts/links) kann manuell geregelt werden.</i></p> <p style="text-align: center;">ACHTUNG! <u>Es gibt Teile in Bewegung</u></p> <p style="text-align: center;"><u>Erst das Flap und die Luftklappen zur Orientierung des Durchflusses REGELN. NICHT die Hände im Inneren des Klimakonvektors einführen.</u></p> <p style="text-align: center;"><i>Die Klappen können bis maximal 30° rechts und bis maximal 30° links eingestellt werden.</i></p> <p style="text-align: center;"><i>Die Richtung sowie der Durchsatz des Luftflusses müssen so geregelt werden, dass die aus der Einheit austretende Luft nicht direkt die Personen im Raum trifft.</i></p>	<p style="text-align: center;">ALETAS GESTIÓN DEL FLUJO DE AIRE HORIZONTAL</p> <p style="text-align: center;"><i>El flujo de aire horizontal (derecha/izquierda) puede regularse de forma manual.</i></p> <p style="text-align: center;">ATENCIÓN! <u>Hay partes en movimiento</u></p> <p style="text-align: center;"><u>AJUSTE directamente el Flap y las aletas de l'aire para la orientación del flujo de aire. NO introduzca las manos dentro del ventiladorconvector.</u></p> <p style="text-align: center;"><i>Pueden regularse las aletas hasta un máximo de 30° hacia la derecha y hasta un máximo de 30° hacia la izquierda.</i></p> <p style="text-align: center;"><i>La dirección y la capacidad del flujo del aire deben regularse de manera que el aire de la unidad no sople directamente hacia las personas que están en la habitación.</i></p>	<p style="text-align: center;">VINNEN BEHEER HORIZONTALE LUCHTSTROOM</p> <p style="text-align: center;"><i>De horizontale luchtstroom (rechts/links) kan handmatig worden geregeld.</i></p> <p style="text-align: center;">ATTENTION! <u>There are some moving parts</u></p> <p style="text-align: center;"><u>ADJUST directly the flap and the louvers to direct the air outlet. DO NOT put your hands into the fan coil.</u></p> <p style="text-align: center;"><i>De vinnen kunnen worden geregeld tot een maximum van 30° naar rechts en tot een maximum van 30° naar links.</i></p> <p style="text-align: center;"><i>De richting en het debiet van de luchtstroom moeten worden geregeld zodat de lucht van de eenheid niet rechtstreeks op personen in het lokaal gaat blazen.</i></p>

**INSTALLAZIONE
MECCANICA**

**MECHANICAL
INSTALLATION**



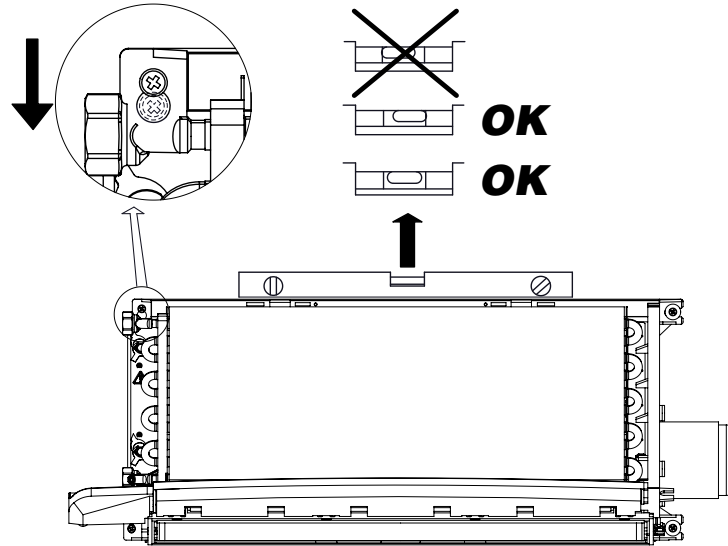
**INSTALLATION
MECANIQUE**

**MECHANISCHE
INSTALLATION**

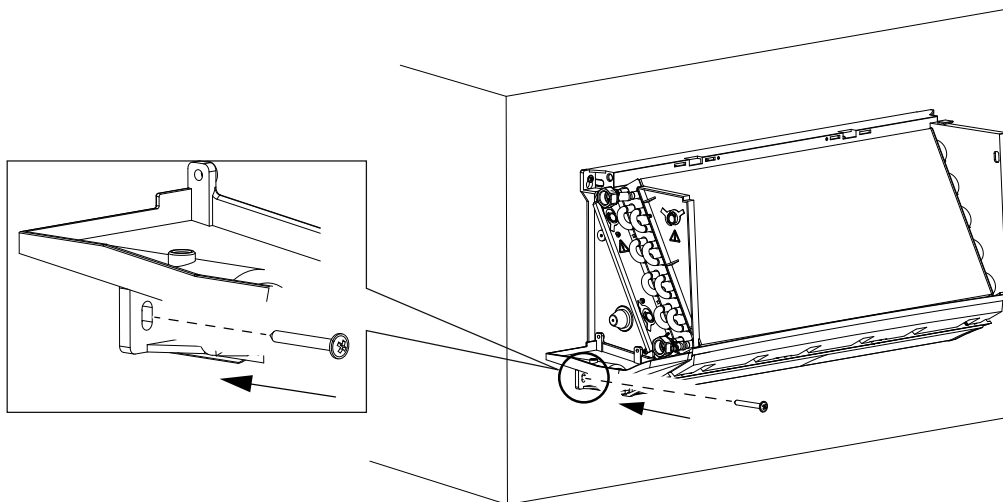
**INSTALACIÓN
MECÁNICA**

**MECHANISCHE
INSTALLATIE**

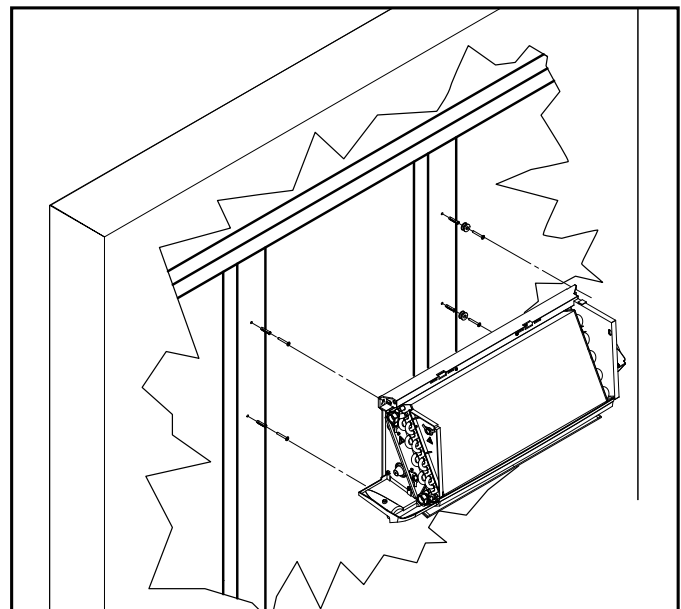
5

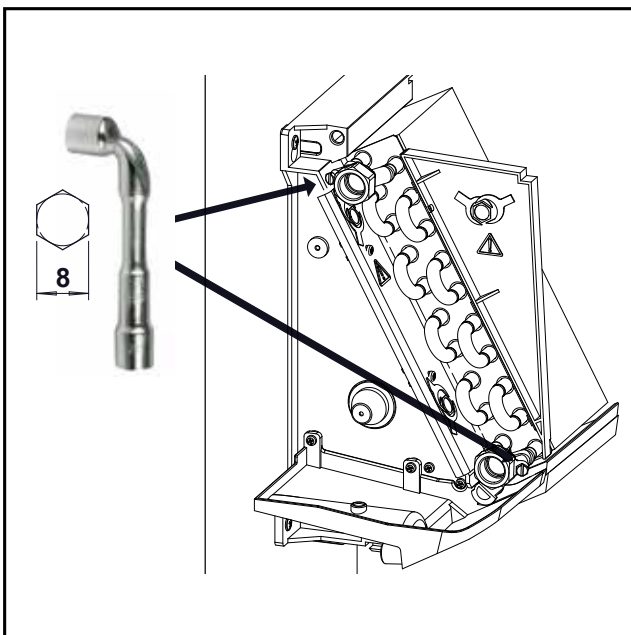
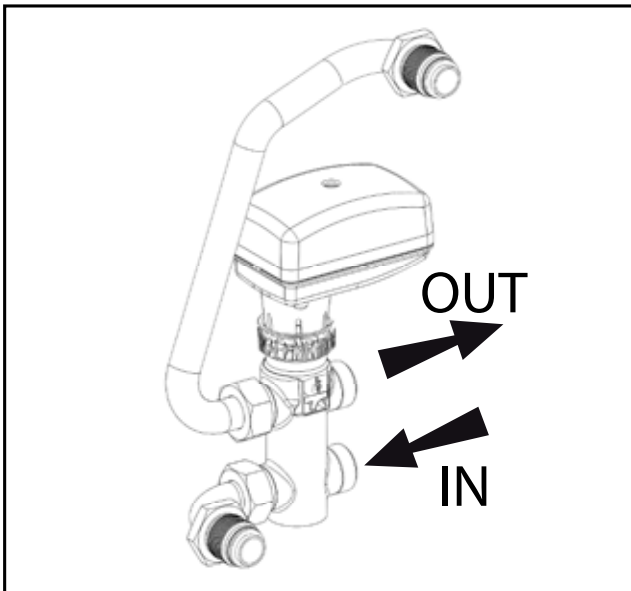
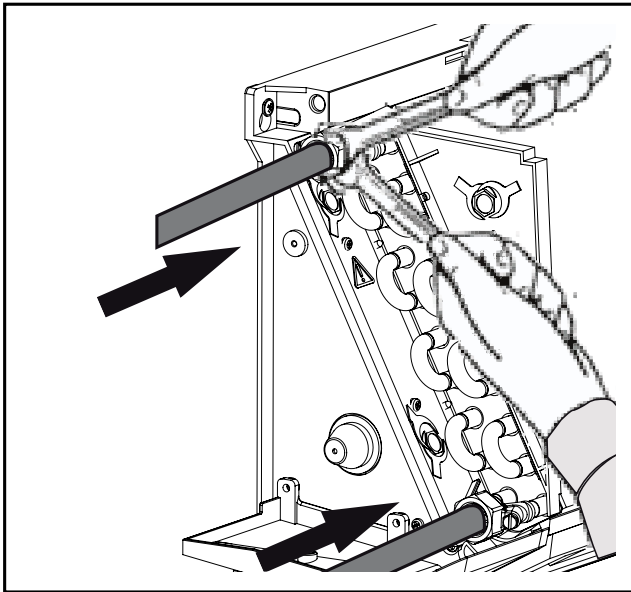


6



Pareti in cartongesso o legno
Wood or plasterboard walls
Murs en placoplâtre ou en bois
Wände aus Gipskarton oder Holz
Paredes de cartón-yeso o de madera
Wanden in gipsplaat of hout





COLLEGAMENTO IDRAULICO

Nei circuiti aperti (ad esempio quando si utilizza acqua di pozzo), l'acqua utilizzata deve essere ripulita dai materiali in sospensione per mezzo di un filtro che deve trovarsi in ingresso (altrimenti c'è il rischio di erosione da particelle in sospensione). È inoltre necessario assicurarsi che l'unità sia protetta da polvere e altre sostanze che provocano una reazione acida o alcalina quando combinate con l'acqua (corrosione dell'alluminio).

PRESSIONE MASSIMA DI ESERCIZIO: 1000 kPa.

USARE SEMPRE CHIAVE E CONTROCHIAVE PER L'ALLACCIAMENTO DELLA BATTERIA ALLE TUBAZIONI.

PREVEDERE SEMPRE UNA VALVOLA DI INTERCETTAZIONE DEL FLUSSO IDRAULICO.

ATTENZIONE! È CONSIGLIATO SIFONARE LO SCARICO DELLA CONDENZA, INSTALLARE IL TUBO DI SCARICO CONDENZA CON UNA PENDENZA DI ALMENO 3 cm/metro.

Nel caso l'apparecchio sia fornito di valvola collegare i tubi di collegamento alla valvola stessa.

HYDRAULIC CONNECTIONS

On open system (e.g. when using well water), the water used should be cleaned from suspended matter by means of a filter which should be located in the inlet. Otherwise there is a risk of erosion due to suspended matter. You must also ensure that the unit is protected from dust and other substances that cause an acid or alkali reaction when combined with water (aluminum corrosion).

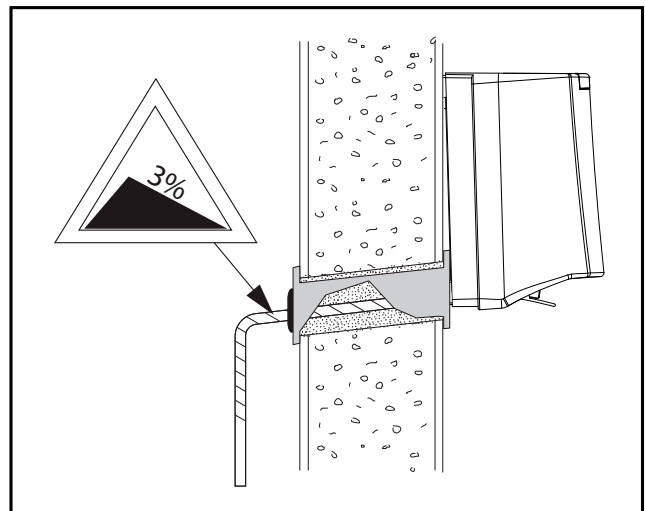
MAXIMUM WORKING PRESSURE: 1000 kPa.

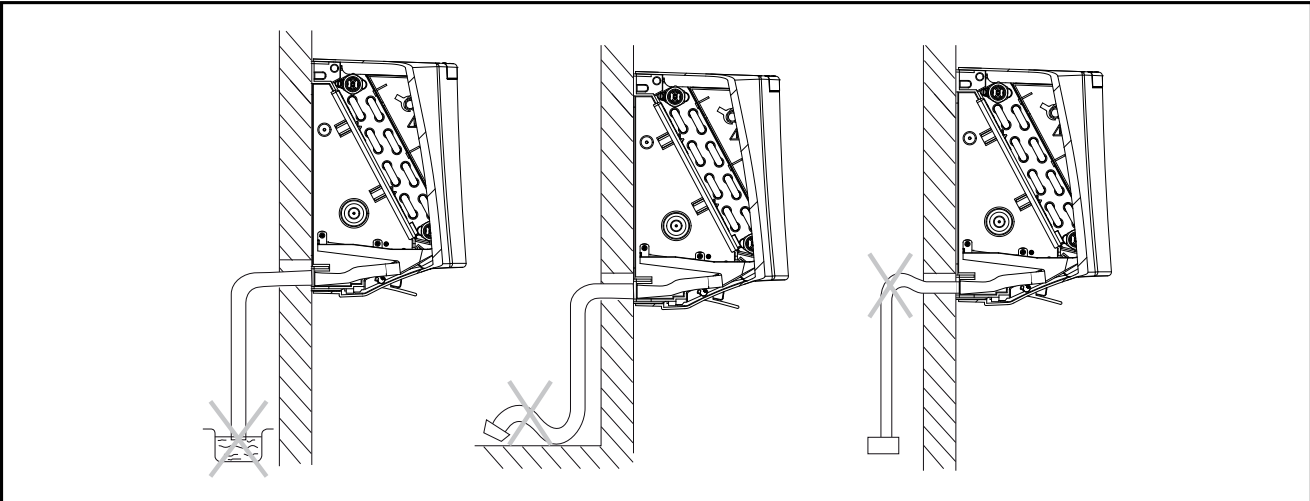
ALWAYS USE TWO SPANNERS TO CONNECT THE HEAT EXCHANGER TO THE PIPES.

ALWAYS FIT A GATE VALVE IN THE WATER CIRCUIT.

IMPORTANT! YOU ARE RECOMMENDED TO FIT A SIPHON ON THE CONDENSATE DRAIN. INSTALL A CONDENSATE DRAIN PIPE WITH A SLOPE OF AT LEAST 3 cm/metre.

If the unit is fitted with a valve, connect the connection pipes to the valve.



RACCORDEMENT HYDRAULIQUE	WASSERANSCHLUSS	ENLACE HIDRÁULICO	HYDRAULISCHE AANSLUITING
<p>Dans les circuits ouverts (par exemple lorsqu'on utilise l'eau d'un puit), l'eau utilisée doit être à nouveau renettoyé de les substances polluantes avec un filtre, qui devrait être placé à l'entrée du réseau. Autrement il y a le risque de corrosion à cause des substances polluantes. En outre il faut s'assurer que l'unité soit protégée de la poussière et d'autres substances qui provoquent une réaction acide ou alcaline, si mélangées avec de l'eau (corrosion aluminium).</p>	<p>Bei geöffneten Anlagen (z.B zum Gebrauch des Wassers eines Brunnens) muss das Wasser, durch einen am Eintritt eingestellten Filter, noch einmal von den Schwebstoffen gesäubert werden. Ansonsten besteht die Gefahr einer Erosion durch Schwebstoffe. Es ist außerdem zu beachten, die Einheit vor Staub und anderen Stoffen zu beschützen, welche eine Säure - Base oder alkalische Reaktionen verursachen könnten, sollten sie mit Wasser in Verbindung kommen (Ätzen des Aluminiums).</p>	<p>En los circuitos abiertos (por ejemplo, cuando se usa agua de pozo), el agua usada se debe limpiar aún más para eliminar los materiales en suspensión, usando un filtro que debería estar en entrada. De lo contrario existe el riesgo de erosión debido a las partículas en suspensión. Además, es necesario asegurarse de que la unidad esté protegida contra el polvo y otras sustancias que provocan reacción ácida o alcalina cuando se combinan con el agua (corrosión del aluminio).</p>	<p>In open circuits (bijvoorbeeld wanneer men putwater gebruikt), moet het gebruikte water verder worden gezuiverd om materialen in suspensie te verwijderen met behulp van een filter op de ingang. Anders bestaat er risico voor erosie door de deeltjes in suspensie. Bovendien is het nodig om te verzekeren dat de groep beschermd is tegen stof en andere substanties die een zure of alkalische reactie veroorzaken wanneer die met water worden gecombineerd (corrosie van aluminium).</p>
<p>PRESSION MAXI DE SERVICE: 1000 kPa.</p>	<p>MAXIMALER BETRIEBSDRUCK: 1000 kPa.</p>	<p>PRESIÓN MÁXIMA DE OPERACIÓN: 1000 kPa.</p>	<p>MAXIMALE BEDRIJFSDRUK: 1000 kPa.</p>
<p>UTILISER TOUJOURS UNE CLE ET UNE CONTRE-CLE POUR LE RACCORDEMENT DE LA BATTERIE AUX TUYAUTERIES.</p>	<p>FÜR DEN ANSCHLUSS DES REGISTERS AN DIE ROHRLEITUNGEN IMMER SCHLÜSSEL UND GEGENSCHLÜSSEL BENUTZEN.</p>	<p>USAR SIEMPRE LLAVE Y CONTRALLAVE PARA ENLAZAR LA BATERÍA A LAS TUBERÍAS.</p>	<p>GEbruik STEDS SLEUTELS EN TEGENSLEUTELS OM DE BATTERIJ TE VERBINDEN MET DE BUIZEN.</p>
<p>PREVOIR TOUJOURS UNE VANNE D'ARRET DU FLUX HYDRAULIQUE.</p>	<p>IMMER EIN ABSPERRVENTIL INSTALLIEREN.</p>	<p>PREVER SIEMPRE UNA VÁLVULA DE ABRE-CIERRE DEL FLUJO HIDRÁULICO</p>	<p>VOORZIE STEEDS EEN RETOURKLEP.</p>
<p>ATTENTION! IL EST CONSEILLE DE SIPHONER L'EVACUATION DES CONDENSATS ET D'INSTALLER LE TUYAU D'EVACUATION DES CONDENSATS AVEC UNE PENTE D'AU MOINS 3 cm/m.</p>	<p>ACHTUNG! DER KONDENSATAUSLASS SOLLTE MÖGLICHST MIT EINEM SIPHON VERSEHEN, UND DIE KONDENSAT- ABLAUFLEITUNG MIT EINER NEIGUNG VON MINDESTENS 3 cm/Meter INSTALLIERT WERDEN.</p>	<p>ATENCIÓN! SE ACONSEJA COLOCAR UN SIFÓN EN LA DESCARGA DEL CONDENSADO, INSTALAR EL TUBO DE DESCARGA DEL CONDENSADO CON UNA PENDIENTE DE POR LO MENOS 3 cm/metro.</p>	<p>OPGELET! HET IS RAADZAAM DE AFVOERBUIS VAN HET CONDENSATIEVOCHT TE HEVELEN, EN DE AFVOERBUIS TE INSTALLEREN MET EEN HELLING VAN MINSTENS 3 cm/meter.</p>
<p>Si l'appareil est équipé d'une vanne, brancher les tuyauteries de raccordement à cette même vanne.</p>	<p>Falls das Gerät mit einem Ventil ausgestattet ist, die Anschlussleitungen mit dem Ventil verbinden.</p>	<p>Si el aparato lleva válvula, conectar los tubos de enlace con la propia válvula.</p>	<p>Indien het apparaat uitgerust is met een klep, sluit u de buizen rechtstreeks aan op de klep.</p>
			

Se l'apparecchio è usato per raffreddare, per evitare gocciolamento di condensa, isolare le tubazioni e la valvola.

Nei periodi estivi e per lunghi periodi di tempo con il ventilatore disinserito, per evitare formazioni di condensa all'esterno dell'apparecchio, si consiglia di intercettare l'alimentazione della batteria.

Nel caso venga richiesta la vaschetta supplementare, raccolta condensa, questa va fissata alla struttura dal lato attacchi e il tubo di scarico condensa va collegato a quest'ultima.

If the unit is used for cooling, insulate the pipes and valve to avoid drops of condensate forming.

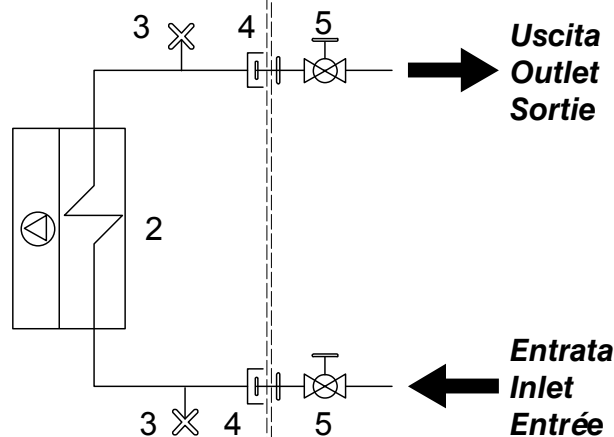
During the summer and when the fan is inactive for long periods, you are recommended to shut off the water supply to the coil to avoid condensation forming on the outside of the unit.

If a supplementary condensate drain pan is used, this should be fixed to the connections side of the frame and the condensate drain pipe should be fastened to the latter.

- 1 Ventilatore
- 2 Scambiatore di calore
- 3 Sfiato aria manuale
- 4 Giunto di collegamento (fornito a corredo)
- 5 Valvola di intercettazione a sfera

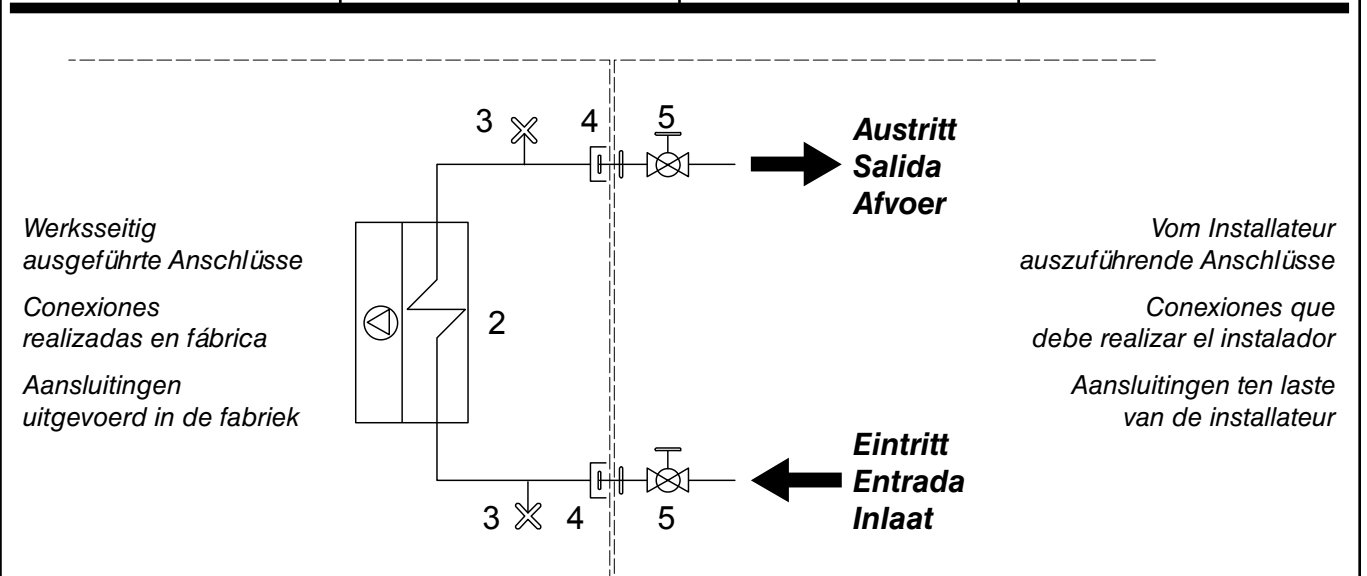
- 1 Fan
- 2 Heat exchanger
- 3 Air valve
- 4 Joint (supplied)
- 5 Ball shutoff valve

Collegamenti eseguiti in fabbrica
Connections carried out in the factory
Raccordements effectués en usine



Collegamenti a cura dell'installatore
Connections carried out by the installer
Raccordements à réaliser par l'installateur

<p><i>Si on utilise l'appareil pour rafraîchir, isoler les tuyauteries et la vanne afin d'éviter des égouttements de condensats.</i></p> <p><i>Pendant l'été et lorsque le ventilateur reste longtemps débranché, il est conseillé d'isoler l'alimentation de la batterie afin d'éviter les formations de condensation à l'extérieur de l'appareil.</i></p> <p><i>Si le bac supplémentaire (de récupération des condensats) est demandé, il doit être fixé à la structure du côté des raccords et le tuyau d'évacuation des condensats doit être raccordé à ce bac.</i></p>	<p><i>Wenn das Gerät zum Kühlen benutzt wird, müssen die Rohrleitungen und das Ventil isoliert werden, um ein Heraustropfen von Kondenswasser zu vermeiden.</i></p> <p><i>Im Sommer und wenn der Ventilator für längere Zeit nicht benutzt wird, empfiehlt sich, die Zuleitung zum Register zu sperren, damit sich außen am Gerät kein Kondenswasser bildet.</i></p> <p><i>Falls eine zusätzliche Kondensatwanne verlangt wird, wird diese auf der Anschlussseite des Rahmens befestigt und die Kondensatablaufleitung wird daran angeschlossen.</i></p>	<p><i>Si se usa el aparato para enfriar, para evitar goteos de condensado es preciso aislar las tuberías y la válvula.</i></p> <p><i>En las temporadas veraniegas y cuando se prevea dejar apagado el ventilador por mucho tiempo, para evitar formaciones de condensado al exterior del aparato se aconseja interceptar el agua de alimentación de la batería.</i></p> <p><i>En el caso de que se requiera la pileta suplementaria, de recogida del condensado, es preciso fijarla a la estructura por el lado conexiones y el tubo de descarga del condensado debe conectarse a esta última.</i></p>	<p><i>Als het apparaat wordt gebruikt om af te koelen, en om het druppelen van condenswater te voorkomen, isoleert u de buizen en de klep.</i></p> <p><i>In de zomermaanden en indien de ventilator lange tijd niet wordt gebruikt, is het raadzaam de voeding van de batterij te onderbreken, om de vorming van condensatievocht aan de buitenkant van het apparaat te voorkomen.</i></p> <p><i>Als voor het opvangen van het condensatievocht het gebruik van een bijkomende opvangbak wordt gevraagd, wordt deze bevestigd aan de structuur, aan de zijde van de aansluitingen; de afvoerbuis wordt aangesloten aan deze laatste.</i></p>
<p>1 Ventilateur</p> <p>2 Échangeur de chaleur</p> <p>3 Purgeur air manuel</p> <p>4 Manchette de raccord (fourni)</p> <p>5 Vanne d'arrêt à bille</p>	<p>1 Ventilator</p> <p>2 Wärmetauscher</p> <p>3 Manuelle Entlüftung</p> <p>4 Anschluss (mitgeliefert)</p> <p>5 Kugelabsperrentil</p>	<p>1 Ventilador</p> <p>2 Intercambiadores de calor</p> <p>3 Purgador de aire manual</p> <p>4 Junta de conexión (entregada junto con el aparato)</p> <p>5 Válvula de corte de esfera</p>	<p>1 Ventilator</p> <p>2 Warmtewisselaar</p> <p>3 Handmatige ontluchting</p> <p>4 Verbindingselement (meegeleverd)</p> <p>5 Kogelafsluitlep</p>



Valvola a 3 vie per batteria principale 3WV

Valvola acqua a tre vie ON-OFF 230 V e kit di montaggio (accessorio optional).

3WV main battery 3 way valve

Control valve kit: 3 way valve, ON-OFF, with electric motor and mounting kit (optional).

Vanne pour batterie principale 3WV

Vanne 3 voies (ON-OFF), 230V et kit de montage (option).

3-Wege-Wasserventil für Hauptregister 3WV

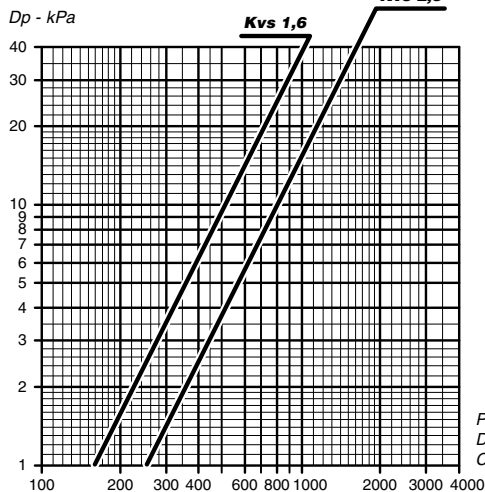
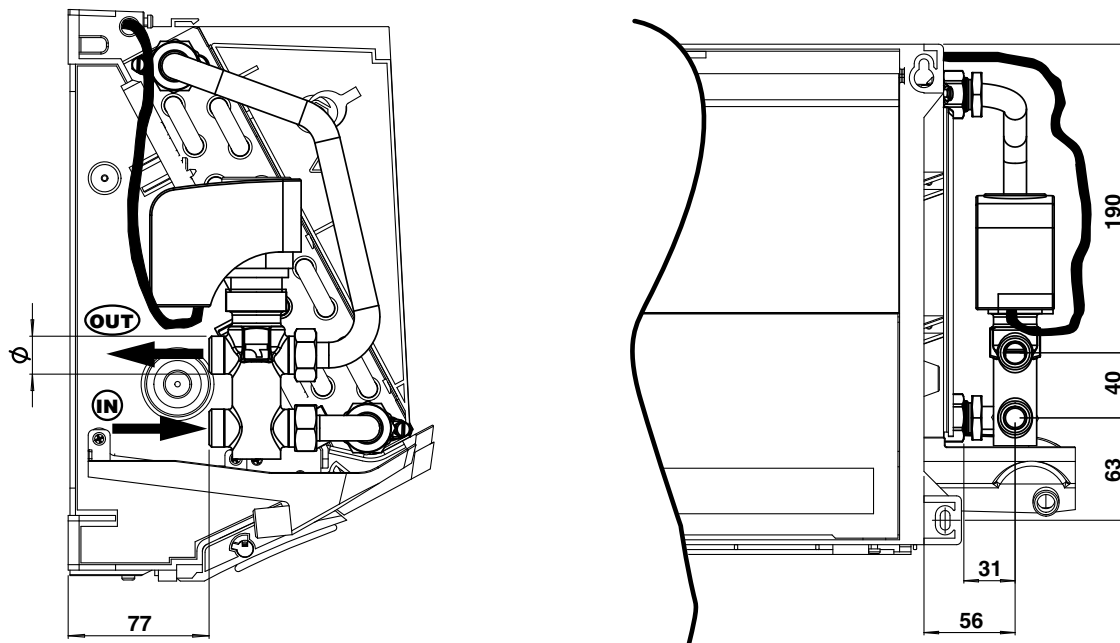
3-Wege-Wasserventil ON-OFF 230 V mit elektrischem Motor und Montage KIT (optional).

Válvula para batería principal 3WV

Válvula agua de tres vías ON-OFF, con actuador eléctrico y kit de montaje (opción).

Klep voor hoofdbatterij 3WV

Driewegswaterklep ON-OFF, met elektrische bediening en montagekit (optioneel accessoire).



Portata acqua (l/h) - Water flow (l/h)
Débit d'eau (l/h) - Wasserdurchflussmenge (l/h)
Caudal de agua (l/h) - Waterdebit (l/h)

Valvola Valve Vanne Wasserventil Válvula Klep				Non montata Not fitted À monter Nicht Montiert No montada Niet gemonteerd	
				Codice - Code - Art. Nr. - Código	
Mod.	DN	(Ø)	Kvs	3 vie - 3 way - 3 voies 3-Wege-Wasserventil 3 vias - Driewegswaterklep	2 vie - 2 way - 2 voies 2-Wege-Wasserventil 2 vias - Tweewegsklep
1 - 2	15	1/2" G	1,6	9025321W/H	9025311W/H
3 - 4	20	3/4" G	2,5	9025323W/H	9025313W/H

Valvola a 2 vie per batteria principale 2WV

Valvola a 2 vie ON-OFF 230 V (accessorio optional).

2WV 2 way valve for main coil

Control valve kit: 2 way valve, ON-OFF, with electric motor and mounting kit (optional).

Vanne pour batterie principale 2WV

Vanne 2 voies (ON-OFF), avec servomoteur et kit de montage (option).

2-Wege-Wasserventil für Hauptregister 2WV

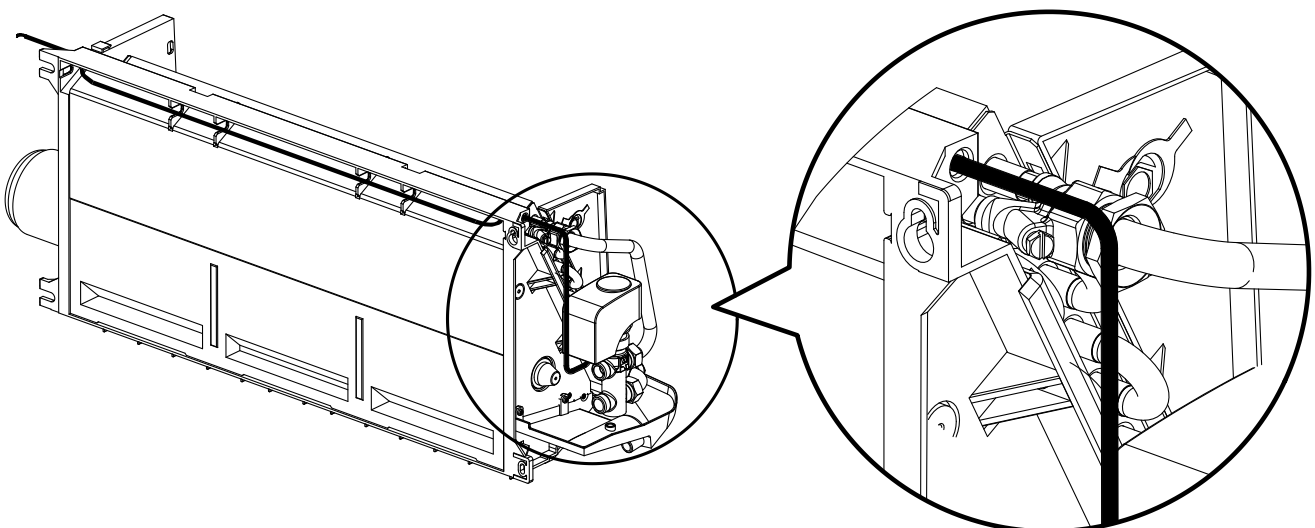
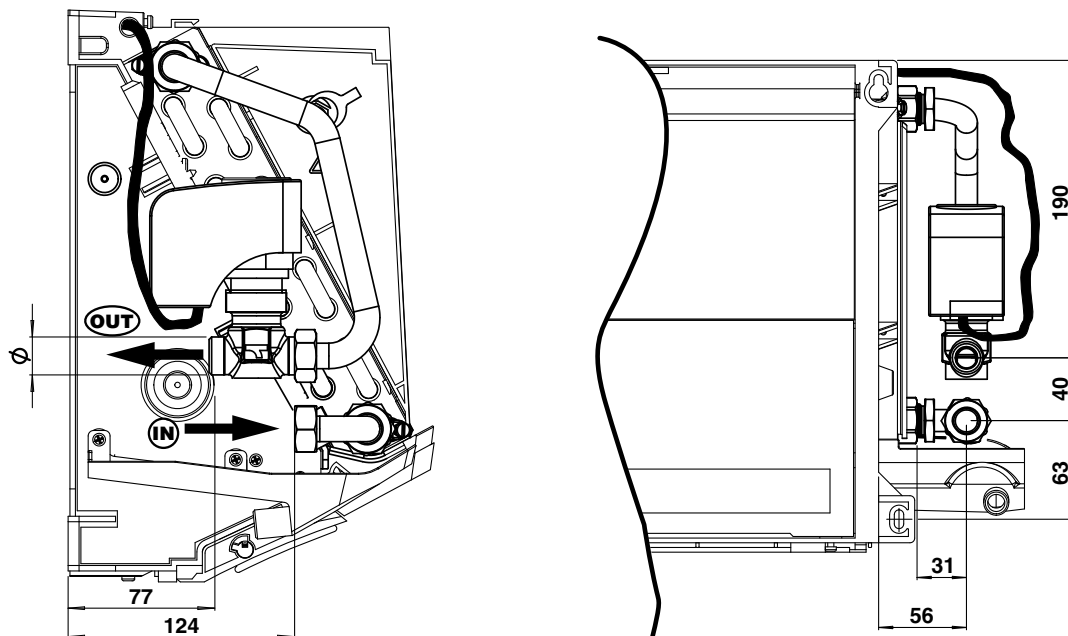
2-Wege-Wasserventil ON-OFF 230 V mit elektrischem Motor und Montage KIT (optional).

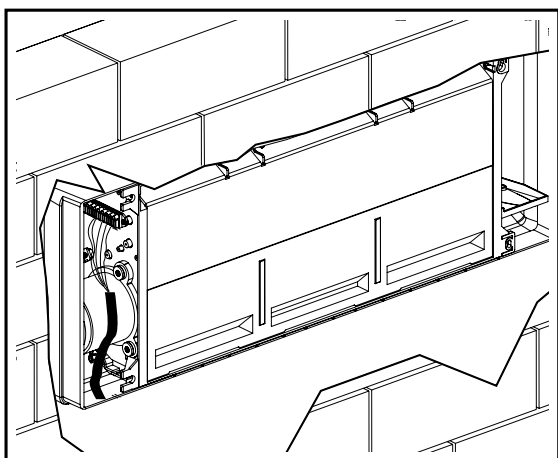
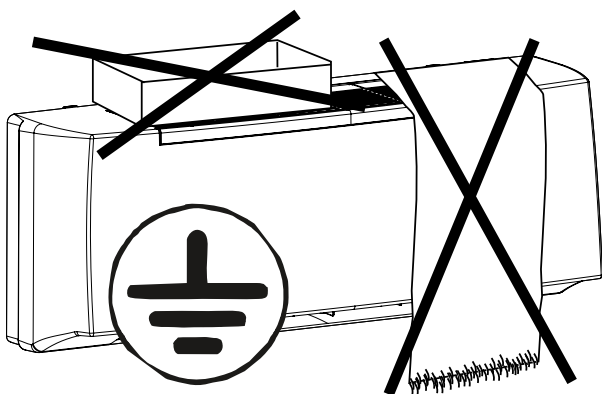
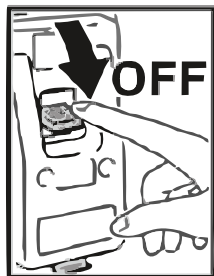
Válvula para batería principal 2WV

Válvula eléctrica de dos vías ON-OFF, con actuador eléctrico y kit de montaje (opción).

Tweewegshoofdklep voor hoofdbatterij 2WV

Tweewegsklep ON-OFF 230 V (optioneel accessoire).





COLLEGAMENTI ELETTRICI

ELECTRICAL CONNECTIONS

Prescrizioni generali

- Prima di installare il ventilconvettore verificare che la tensione nominale di alimentazione sia di 230V - 50 Hz.
- Assicurarsi che l'impianto elettrico sia adatto ad erogare, oltre alla corrente di esercizio richiesta dal ventilconvettore, anche la corrente necessaria per alimentare elettrodomestici ed apparecchi già in uso.
- Effettuare i collegamenti elettrici secondo le leggi e le norme nazionali vigenti.
- A monte dell'unità prevedere un interruttore onnipolare con una distanza di apertura dei contatti che consenta la disconnessione completa nelle condizioni della categoria di sovratensione III.

Occorre sempre effettuare la messa a terra dell'unità.

Togliere sempre l'alimentazione elettrica prima di accedere alla macchina.

La sezione minima dei conduttori è 0,75 mm²

Indicazioni per il collegamento

L'apparecchio è equipaggiato di una morsettiera di collegamento posta sulla fiancata interna, lato opposto attacchi idraulici. Il collegamento deve essere effettuato rispettando gli schemi elettrici riportati sul presente libretto.

L'installatore dovrà prevedere l'ingresso dei cavi di collegamento utilizzando gli accessi previsti, ovvero:

- da muro utilizzando l'apertura posteriore resa disponibile in corrispondenza della fiancata.

La morsettiera montata sul ventilconvettore è già predisposta per il collegamento ai diversi comandi secondo le indicazioni fornite nella sezione "Comandi e Schemi elettrici".

General instructions

- Before installing the fan coil, make sure the rated voltage of the power supply is 230V - 50 Hz.
- Make sure that, in addition to supplying the working current required by the fan coil, the mains electrical supply is also able to supply the current necessary to operate other household appliances and units.
- Perform electrical connections in accordance with laws and regulations in force in the country concerned.
- Upstream of the unit, a disconnection switch must be provided and shall have a contact separation in all poles, providing full disconnection under overvoltage category III condition.

The unit must always be earthed.

Always disconnect the electrical power supply before opening the unit.

The minimum cross section of the electric wires is 0,75 mm²

Connection instructions

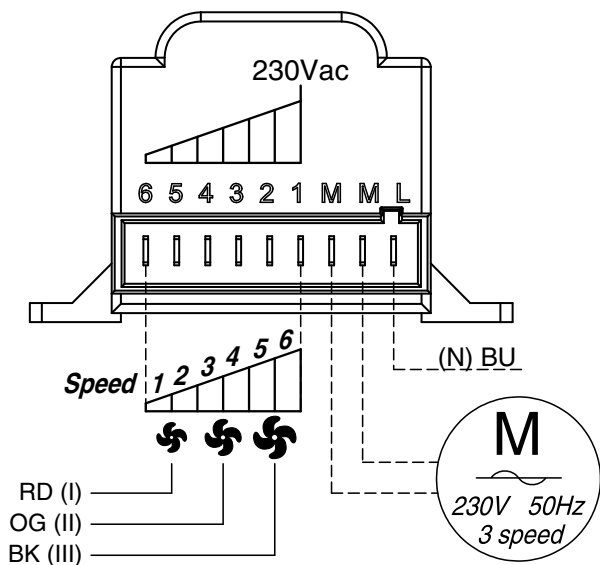
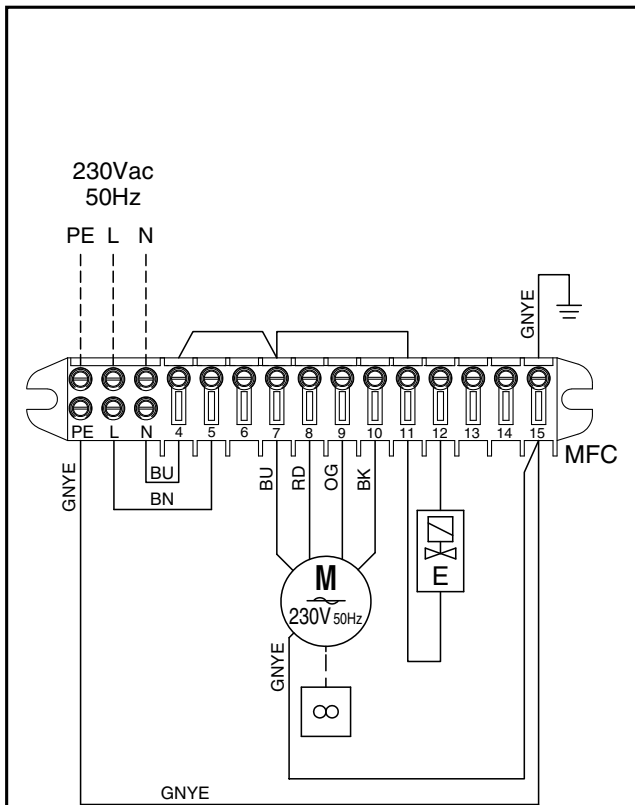
The unit is fitted with a connection terminal board on the internal side panel on the opposite side to the hydraulic couplings. To connect, respect the wiring diagrams in this booklet.

The installer must bring the connecting wires into the unit through the access points provided:

- wall-mounted, using the rear access point corresponding to the side panel.

The terminal board on the fan coil is designed for connection to the various controls following the instructions provided in the section "Controls and Electrical Wiring Diagrams".

BRANCHEMENTS ELECTRIQUES	ELEKTRO- ANSCHLÜSSE	CONEXIONES ELECTRICAS	ELEKTRISCHE AANSLUITINGEN
<p>Instructions</p> <ul style="list-style-type: none"> • Avant d'installer le ventilateur-convecteur vérifiez que la tension d'alimentation nominale est de 230V - 50Hz. • S'assurer que la puissance de l'installation électrique est suffisante pour fournir le courant de marche pour le ventilateur-convecteur ainsi que le courant nécessaire pour alimenter les électroménagers et les appareils déjà utilisés. • Effectuer les branchements électriques selon la législation et les normes nationales en vigueur. • En amont de l'unité prévoir un interrupteur unipolaire avec distance d'ouverture des contacts, qui permet complètement la coupure électrique à l'état de la catégorie III de surcharge électrique. <p>Il faut toujours effectuer la mise à la terre de l'unité.</p> <p>Débrancher toujours la machine avant d'y accéder.</p> <p>La section minimum des conducteurs est 0,75 mm²</p> <p>Indications pour le raccordement</p> <p>L'appareil est équipé d'un bornier de raccordement placé sur le côté intérieur, du côté opposé aux raccords hydrauliques. Le raccordement doit être effectué en respectant les schémas électriques donnés dans cette notice.</p> <p>L'installateur devra prévoir l'entrée des câbles de raccordement en utilisant les accès prévus, c'est-à-dire:</p> <ul style="list-style-type: none"> • sur le mur en utilisant l'ouverture postérieure disponible près du côté. <p>Le bornier monté sur le ventilateur-convecteur est déjà prêt pour la connexion des différents commandes selon les instructions fournies dans la section "Commandes et Schémas électriques".</p>	<p>Allgemeine Anweisungen</p> <ul style="list-style-type: none"> • Vor der Installation des Klimakonvektors sicherstellen, dass die nominale Versorgungsspannung 230V - 50 Hz beträgt. • Sicherstellen, dass die Elektroanlage in der Lage ist, neben dem Klimakonvektor auch die anderen Haushaltsgeräte zu versorgen. • Die Elektroanschlüsse müssen gemäß der einschlägigen Gesetze und Vorschriften hergestellt werden. • Das Gerät mit einem allpoligen Schalter mit solcher Kontaktöffnung versorgen, dass die totale Unterbrechung unter der Bedienung des Überspannungstyps III ermöglicht. <p>Das Gerät vorschriftsmäßig erden.</p> <p>Vor dem Zugriff auf das Geräteinnere stets die Spannungsversorgung unterbrechen.</p> <p>Der Mindestquerschnitt der Leiter beträgt 0,75 mm²</p> <p>Anleitungen für den Anschluss</p> <p>Das Gerät ist mit einer Anschlussklemmleiste ausgestattet, die an der inneren Seitenwand, gegenüber den Wasseranschlüssen untergebracht ist. Für den Anschluss müssen die in dieser Betriebsanleitung enthaltenen Schaltpläne befolgt werden.</p> <p>Der Installateur muss die Durchgänge der Anschlusskabel an den vorhergesehenen Stellen ausführen, und zwar:</p> <ul style="list-style-type: none"> • Von der Wand heraus unter Verwendung der hinteren Öffnung auf Höhe der Seitenwand. <p>Die am Klimakonvektor montierte Klemmleiste ist bereits für den Anschluss der verschiedenen Steuerungen gemäß den Anleitungen des Kapitels "Steuerungen und Schaltpläne" vorbereitet.</p>	<p>Prescripciones generales</p> <ul style="list-style-type: none"> • Antes de instalar el ventilador convector verificar que la tensión nominal de alimentación sea de 230 V - 50 Hz. • Asegurarse de que la instalación eléctrica sea apta para distribuir, además de la corriente de ejercicio requerida por el ventilador convector, la corriente necesaria para alimentar electrodomésticos que ya se estuvieran usando. • Efectuar las conexiones eléctricas de acuerdo con las leyes y las normativas nacionales vigentes. • Prever, para la alimentación de la unidad, un interruptor de corte omnipolar (CAT III) para desconexión completa. <p>Realizar siempre la toma de tierra de la unidad.</p> <p>Retirar siempre la corriente eléctrica antes de acceder a la máquina.</p> <p>La sección mínima de los conductores es de 0,75 mm²</p> <p>Indicaciones para la conexión</p> <p>El aparato está equipado con una caja de bornes de conexión situada en el lateral interno, en el lado opuesto a las conexiones hidráulicas. La conexión se tiene que realizar respetando los esquemas eléctricos que figuran en el presente manual.</p> <p>El instalador deberá prever la entrada de los cables de conexión usando los accesos previstos, es decir:</p> <ul style="list-style-type: none"> • desde la pared usando la apertura posterior disponible en el lateral. <p>La caja de bornes montada sobre el ventilador convector ya está preparada para la conexión a los distintos mandos de acuerdo con las indicaciones dadas en la sección "Mandos y Esquemas eléctricos".</p>	<p>Algemene voorschriften</p> <ul style="list-style-type: none"> • Alvorens de ventilatorconvector te installeren, wordt gecontroleerd of de nominale voedingsspanning gelijk is aan 230V - 50 Hz. • Waak erover dat de elektrische installatie in staat is om, naast de bedrijfstrom vereist door de ventilatorconvector, de nodige energie te leveren voor de voeding van de reeds in gebruik zijnde huishoudtoestellen en apparaten. • De elektrische aansluitingen uitvoeren volgens de geldende nationale wetgevingen en normen. • In de e-voeding van de unit dient een werkschakelaar geplaatst te worden, welke voeding kan onderbreken bij overvoltage onder condities van Categorie III. <p>De eenheid moet in elk geval worden uitgerust met een aardaansluiting.</p> <p>Koppel altijd eerst de elektrische voeding los alvorens aan het apparaat te komen.</p> <p>De minimale doorsnede van de geleiders bedraagt 0,75 mm²</p> <p>Aanwijzingen voor de aansluiting</p> <p>Het apparaat is uitgerust met een aansluitklemmenbord dat zich aan de binnenkant bevindt, op de wand tegenover de hydraulische aansluitingen. De aansluiting dient te worden uitgevoerd conform de schakelschema's in deze handleiding.</p> <p>De monteur zal een kabelingang moeten verwezenlijken door de toegangen die voorzien werden te gebruiken, d.w.z.:</p> <ul style="list-style-type: none"> • aan de muur door de beschikbare opening achteraan te gebruiken, overeenstemmend met de zijkant. <p>Het klemmenbord gemonteerd op de ventilatorconvector is al uitgerust voor de verbinding met de verschillende bedieningen volgens de aanwijzingen in de afdeling "Bedieningen en elektrische schema's".</p>



COMANDI E SCHEMI ELETTRICI

I ventilconvettori sono dotati di morsetteria alla quale vanno allacciati i fili provenienti dal comando remoto.

Al comando può essere allacciato un solo ventilconvettore; per ottenere il controllo di più ventilconvettori con un unico comando è necessario che ogni apparecchio sia corredato di un selettore di velocità SEL che, su segnale del comando remoto centralizzato, azionerà il proprio apparecchio.

I ventilconvettori dispongono di un ventilatore con motore a 6 velocità di cui solo 3 collegate alla morsetteria. Le velocità motore sono ottenute a mezzo di un autotrasformatore. Se si volesse intervenire in cantiere sulle velocità è sufficiente spostare il collegamento dei cavi velocità (rosso, arancio e nero) collegati all'autotrasformatore seguendo la numerazione indicata nello schema. La connessione nr. 6 dell'autotrasformatore corrisponde alla velocità 1 della tabella riportata sul catalogo commerciale. A seguire tutte le altre velocità.

ELECTRICAL CONTROLS AND WIRING DIAGRAMS

The fan coils have a screw terminal board to which the wires from the remote control unit are connected.

Only one fan coil can be connected to the control unit. To control more than one fan coil with a single control unit, each appliance must be fitted with an SEL speed selector which controls that particular unit according to the signal received from the centralised remote control unit.

The fan coil comes equipped with a fan that has a 6 speed motor, of which only 3 are connected to the terminal board. Motor speeds are obtained through an auto-transformer. If wanting to make changes to the speed on the spot, it is sufficient to move the speed cable connections (red, orange and black), that are connected to the auto-transformer, following the numbering in the diagram. The no. 6 connection on the auto-transformer corresponds to speed 1 from the table included in the sales catalogue. All other speeds follow the same connection logic.

LEGENDA

MFC = Morsetteria del FAN COIL
M = Motoventilatore
E = Valvola acqua (IMPIANTO A 2 TUBI)
 = Estate - aria fredda
 = Inverno - aria calda
GNYE = Giallo/Verde
RD = Rosso = Minima
OG = Arancio = Media
BK = Nero = Massima
BN = Marrone
BU = Blu

LEGEND

MFC = Fan coil terminal board
M = Fan
E = Water valve (two tube unit)
 = Summer - cold air
 = Winter - warm air
GNYE = Yellow/Green
RD = Red = Low
OG = Orange = Medium
BK = Black = High
BN = Brown
BU = Dark blue

COMMANDES ET SCHEMAS ELECTRIQUES	STEUERGERÄTE UND SCHALTPLÄNE	MANDOS Y ESQUEMAS ELÉCTRICOS	BEDIENINGEN EN ELEKTRISCHE SCHEMA'S
<p>Les ventilo-convecteurs sont équipés d'un bornier à vis dans lequel doivent être raccordés les conducteurs provenant de la commande à distance.</p> <p>A la commande ne peut être raccordé qu'un seul ventilo-convecteur. Pour obtenir le contrôle de plusieurs ventilo-convecteurs avec une seule commande, il faut que chaque appareil soit équipé d'un sélecteur de vitesse SEL. Sur signal de la commande à distance centralisée, chaque sélecteur actionnera l'appareil sur lequel il est installé.</p> <p>Les ventilo-convecteurs disposent d'un ventilateur équipé d'un moteur à 6 vitesses dont seulement 3 sont branchés sur le bornier. Les vitesses du moteur sont obtenues au moyen d'un autotransformateur. Si l'on voulait intervenir sur le chantier sur les vitesses il suffit de déplacer le branchement des câbles de la vitesse (rouge, orange et noir) reliés à l'autotransformateur en suivant la numérotation indiquées sur le schéma. La connexion n.6 de l'autotransformateur correspond à la vitesse 1 du tableau mentionné sur le catalogue commercial. Ainsi de suite pour toutes les autres vitesses.</p>	<p>Die Gebläsekonvektoren sind mit einem Schraubklemmenbrett ausgestattet, in das das am Gerät zu befestigende Steuerungsklemmenbrett gesteckt werden muss bzw. an das die von der Fernsteuerung kommenden Drähte angeschlossen werden müssen.</p> <p>An der Steuerung kann nur ein Gebläsekonvektor angeschlossen werden. Um mehrere Gebläsekonvektoren mit einer einzigen Steuerung zu bedienen, muss jedes Gerät mit einem Drehzahlwählschalter SEL ausgestattet werden, der auf Signal der zentralisierten Fernbedienung sein Gerät betätigt.</p> <p>Die Gebläsekonvektoren besitzen einen Gebläsemotor mit 6 Drehzahlstufen, von denen nur 3 an die Klemmleiste angeschlossen sind. Die Motordrehzahlen werden über einen Spartransformator geregelt. Sollen die Drehzahlen vor Ort geändert werden, genügt es, die Anschlüsse der am Spartransformator angeschlossenen Drehzahlkabel (rot, orange und schwarz) zu versetzen und dabei die im Plan angegebene Nummerierung zu beachten. Anschluss Nr. 6 des Spartransformators entspricht Drehzahl 1 der im Verkaufskatalog abgedruckten Tabelle. Analog für alle anderen Drehzahlen.</p>	<p>Los ventiloconvectores están dotados de regleta a la que se conectan los cables procedentes del mando a distancia.</p> <p>Con el control es posible conectar un solo fan coil. Para lograr controlar varios fan coils mediante un solo control es preciso que cada aparato tenga un selector de velocidad, SEL el cual, sobre la base de la señal del mando a distancia centralizado, accionará al propio aparato.</p> <p>Los ventiloconvectores cuentan con un ventilador con motor de 6 velocidades, de las cuales sólo 3 conectadas al bornero. Las velocidades del motor se obtienen mediante un autotransformador. Si en la obra se desea intervenir sobre las velocidades, es suficiente desplazar la conexión de los cables de velocidad (rojo, anaranjado y negro) conectados al autotransformador siguiendo la numeración que se muestra en el esquema. La conexión nr. 6 del autotransformador corresponde a la velocidad 1 de la tabla presente en el catálogo comercial. Y así sucesivamente para las otras velocidades.</p>	<p>De ventilatorconvectors zijn voorzien van een klemmenbord met schroeven waarin het mannelijke klemmenbord van de bediening dat aan boord bevestigd moet worden of waaraan de snoeren die uit de afstandsbediening komen vastgekoppeld moeten worden.</p> <p>Aan de bediening kan slechts één ventilatorconvector worden gekoppeld; om meerdere ventilatorconvectors te bedienen met één enkele bediening, moet elk apparaat uitgerust zijn met een snelheidschakelaar SEL die, op een signaal van de centrale afstandsbediening, zijn aangesloten apparaat in werking stelt.</p> <p>De ventilators-convectors beschikken over een ventilator met motor op 6 snelheden, waarvan slechts 3 aangesloten op het klemmenbord. De motorsnelheden worden verkregen door middel van een autotransformator. Indien men op de werf wenst in te grijpen op de snelheden, volstaat het de aansluiting van de snelheidkabels (rood, oranje en zwart) aangesloten op de autotransformator te verplaatsen volgens de nummering aangeduid in het schema. De aansluiting nr. 6 van de autotransformator komt overeen met de snelheid 1 van de tabel vermeld op de commerciële catalogus. Werk naar analogie voor alle andere snelheden.</p>
LÉGENDE	LEGENDE	LEYENDA	LEGENDE
<p>MFC = Bornier du ventilo-convecteur</p> <p>M = Motoventilateur</p> <p>E = Vanne à eau (installation à 2 tubes)</p> <p> = Été - air froid</p> <p> = Hiver - air chaud</p> <p>GNYE = Juane/Vert</p> <p>RD = Rouge = Mini</p> <p>OG = Orange = Moyenne</p> <p>BK = Noir = Maxi</p> <p>BN = Marron</p> <p>BU = Bleu foncé</p>	<p>MFC = Klemmenbrett des FAN COIL</p> <p>M = Motorventilator</p> <p>E = Wasserventil (Anlage mit zwei Rohren)</p> <p> = Sommer - kalte Luft</p> <p> = Winter - warme Luft</p> <p>GNYE = Gelb/Grün</p> <p>RD = Rot = Min</p> <p>OG = Orange = Med</p> <p>BK = Schwarz = Max</p> <p>BN = Braun</p> <p>BU = Blau</p>	<p>MFC = Borna de conexión del ventiloconvector</p> <p>M = Motoventilador</p> <p>E = Válvula agua (sistema de climatización a 2 tubos)</p> <p> = Verano - aire frío</p> <p> = Invierno - aire caliente</p> <p>GNYE = Amarillo/Verde</p> <p>RD = Rojo = Mínima</p> <p>OG = Naranja = Media</p> <p>BK = Negro = Máxima</p> <p>BN = Marrón</p> <p>BU = Azul</p>	<p>MFC = Klemmenbord ventilatorconvector</p> <p>M = Motorventilator</p> <p>E = Waterklep (2-buizige installatie)</p> <p> = Zomer - koude lucht</p> <p> = Winter - warme lucht</p> <p>GNYE = Geel/Groen</p> <p>RD = Rood = Minima</p> <p>OG = Oranje = Media</p> <p>BK = Zwart = Massima</p> <p>BN = Bruin</p> <p>BU = Donkerblauw</p>

I ventilconvettori possono essere azionati con uno dei comandi montati a parete che, di seguito, vengono descritti.

Per l'installazione e l'utilizzo fare riferimento al manuale del comando scelto.

The fan coil can be operated using one of the wall controls described below.

For the installation and the use read carefully the manual of the chosen control.



**"M-3V"
type thermostat**
Cod. 353400460-001

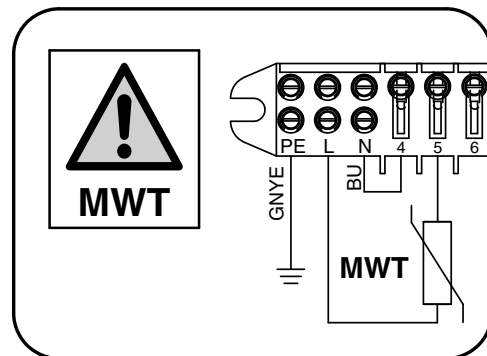
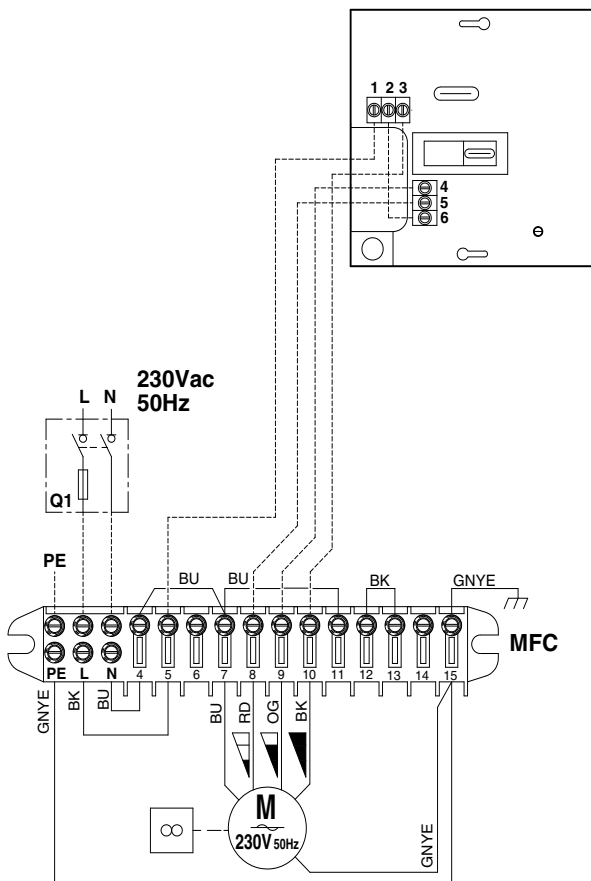
Pannello comandi con commutatore per il controllo della ventilazione con:

- interruttore ON/OFF.
- controllo manuale della velocità di ventilazione (3 velocità).
- non controlla le valvole.

**"M-3V"
type thermostat**
Code 353400460-001

Control panel with speed switch including:

- ON-OFF switch.
- manual 3 speed switch.
- it does not control the valves.



VARIANTE PER L'APPLICAZIONE DEL TERMOSTATO DI MINIMA MWT bimetallico
(adatto unicamente per funzionamento nel ciclo invernale di riscaldamento)

VARIANT FOR APPLICATION OF MWT bimetallic LOW TEMPERATURE CUT-OUT THERMOSTAT
(suitable for winter heating mode operation only)

<p>Les ventilo-convecteurs peuvent être actionnés avec l'une des commandes murals décrites ci-après.</p> <p>Pour l'installation et l'utilisation lire attentivement le manuel de la commande choisie.</p>	<p>Die Gebläsekonvektoren können mit einer der nachstehend beschriebenen Wandsteuerungen bedient werden.</p> <p>Für die Installation und den Gebrauch ist das Handbuch der ausgewählten Steuerung sorgfältig zu lesen.</p>	<p>Los fan coils pueden ser accionados con uno de los controles de pared que se describen a continuación.</p> <p>Para la instalación y la utilización leer atentamente el manual del mando elegido.</p>	<p>De ventilatorconvectors kunnen geactiveerd worden met één van de hieronder beschreven bedieningen die op de muur gemonteerd zijn.</p> <p>Voor het installeren en het gebruik dient u de handleiding van de gekozen bediening te raadplegen.</p>
<p>"M-3V" type thermostat Code 353400460-001</p> <p>Boîtier de commande avec commutateur de vitesse avec:</p> <ul style="list-style-type: none"> - interrupteur ON-OFF. - commutateur 3 vitesses (manuel). - il ne commande pas les vannes. 	<p>"M-3V" type thermostat Art. Nr. 353400460-001</p> <p>Bedientafel mit Umschaltung für die Kontrolle des Ventilators mit:</p> <ul style="list-style-type: none"> - ON-OFF Schalter. - manuelle Umschaltung zwischen den 3 Ventilator-drehzahlen. - es kann keine Ventile kontrollieren. 	<p>"M-3V" type thermostat Cód. 353400460-001</p> <p>Panel de mandos con conmutador para el control del ventilador con:</p> <ul style="list-style-type: none"> - interruptor ON-OFF. - conmutación manual de las 3 velocidades del ventilador. - no controla las valvulas. 	<p>"M-3V" type thermostat Code 353400460-001</p> <p>Bedieningspaneel met omschakelaar voor de controle van de ventilatie met:</p> <ul style="list-style-type: none"> - schakelaar AAN/UIT. - handmatige controle van de ventilatiesnelheid (3 snelheden). - it does not control the valves.
<p>VARIANTE POUR L'APPLICATION DU THERMOSTAT DE TEMPÉRATURE MINIMUM (MWT) bimétallique</p> <p>(adaptée uniquement au fonctionnement en cycle hiver de chauffage)</p>	<p>VARIANTE FÜR DIE ANBRINGUNG DES MINDESTTEMPERATUR- THERMOSTATS MWT bimetallich</p> <p>(geeignet ausschließlich für den Heizbetrieb im Winter)</p>	<p>VARIANTE PARA LA APLICACIÓN DEL TERMOSTATO DE MÍNIMA (MWT) bimetalico</p> <p>(apto sólo para el funcionamiento en el ciclo invernal de calefacción)</p>	<p>VARIANTE VOOR DE TOEPASSING VAN DE UITSCHAKEL- THERMOSTAAT MWT bimetallic</p> <p>(enkel geschikt om te verwarmen in de wintercyclus)</p>



**“T-REM”
type thermostat**

Cod. 353400470-001

*Pannello comandi
con termostato elettronico
per impianti a 2 tubi
e resistenza elettrica:*

- controllo manuale della velocità di ventilazione (3 velocità).
- controllo termostatico del ventilatore o di 1 valvola.
- cambio stagionale manuale o automatico.
- sonda di minima T3 (accessorio).

**“T-REM”
type thermostat**

Code 353400470-001

*Control panel
with electronic room thermostat
for 2 tube installations
and electric heater:*

- manual 3 speed switch.
- electronic room thermostat for fan control or for the control of 1 valve.
- manual/automatic Summer/Winter switch.
- optional low temperature cut-out thermostat T3.



**“T2T”
type thermostat**

Cod. 35169888-001

*Pannello comandi
con termostato elettronico
per impianti a 2 tubi:*

- controllo manuale della velocità di ventilazione (3 velocità).
- controllo termostatico del ventilatore o di 1 valvola.
- cambio stagionale manuale.

**“T2T”
type thermostat**

Cod. 35169888-001

*Control panel with electronic room
thermostat for 2 tube installations:*

- manual 3 speed switch.
- electronic room thermostat for fan control or for 1 valve control.
- manual Summer/Winter switch.

<p align="center">“T-REM” type thermostat Code 353400470-001</p> <p>Boîtier de commande avec thermostat électronique pour installations à 2 tubes et résistance électrique:</p> <ul style="list-style-type: none"> - commutateur 3 vitesses (manuel). - controle thermostatique du ventilateur ou de 1 vanne. - commutateur manuel/automatique été/hiver. - optionnel thermostat de limitation basse de soufflage T3. 	<p align="center">“T-REM” type thermostat Art. Nr. 353400470-001</p> <p>Bedientafel mit elektronischem Thermostat für Anlagen mit 2 Leitern und elektrischer Widerstand:</p> <ul style="list-style-type: none"> - manuelle Umschaltung zwischen den 3 Ventilator Drehzahlen. - Temperaturregelung vom Ventilator oder von 1 Wasserventil. - manuelle/automatische Umschaltung des saisonalen Zyklus (Sommer - Winter). - optionaler Mindesttemperaturfühler T3. 	<p align="center">“T-REM” type thermostat Cód. 353400470-001</p> <p>Panel de mandos con termostato electrónico para instalaciones con 2 tubos y resistencia eléctrica:</p> <ul style="list-style-type: none"> - conmutación manual de las 3 velocidades del ventilador. - control termostático del ventilador o de 1 válvula. - conmutación manual/automática verano/invierno. - sonda de mínima T3 (opcional). 	<p align="center">“T-REM” type thermostat Code 353400470-001</p> <p>Bedieningspaneel met elektronische thermostaat voor installaties met 2 leidingen en elektrische weerstand:</p> <ul style="list-style-type: none"> - handmatige controle van de ventilatiesnelheid (3 snelheden). - thermostatische controle van de ventilator of van 1 klep. - handmatige of automatische seizoenomschakeling. - uitschakelthermostaat T3 (accessoire).
<p align="center">“T2T” type thermostat Cod. 35169888-001</p> <p>Boîtier de commande avec thermostat électronique pour installations à 2 tubes:</p> <ul style="list-style-type: none"> - commutateur 3 vitesses (manuel). - controle thermostatique du ventilateur or de 1 vanne. - commutateur manuel été/hiver. 	<p align="center">“T2T” type thermostat Cod. 35169888-001</p> <p>Bedientafel mit elektronischem Thermostat für Anlagen mit 2 Leitern:</p> <ul style="list-style-type: none"> - manuelle Umschaltung zwischen den 3 Ventilator Drehzahlen. - Temperaturregelung vom Ventilator oder von 1 Wasserventil. - manuelle Umschaltung des saisonalen Zyklus (Sommer - Winter). 	<p align="center">“T2T” type thermostat Cod. 35169888-001</p> <p>Panel de mandos con termostato electrónico para instalaciones con 2 tubos:</p> <ul style="list-style-type: none"> - conmutación manual de las tres velocidades del ventilador. - control termostático del ventilador o de 1 válvula. - conmutación manual verano/invierno. 	<p align="center">“T2T” type thermostat Cod. 35169888-001</p> <p>Bedieningspaneel met elektronische thermostaat voor installaties met 2 leidingen:</p> <ul style="list-style-type: none"> - handmatige controle van de ventilatiesnelheid (3 snelheden). - thermostatische controle van de ventilator of van 1 klep. - handmatige seizoenomschakeling.

T3



SONDA DI MINIMA T3

Cod. 35169496-001

Da posizionare fra le alette della batteria di scambio termico.

Abbinabile ai comandi:
T-REM.

Per il collegamento al comando, il cavo della sonda T3 deve essere separato dai conduttori di potenza.

Durante il funzionamento invernale arresta l'elettroventilatore quando la temperatura dell'acqua è inferiore ai 28°C, e lo fa ripartire quando questa raggiunge i 33°C.

T3 LOW TEMPERATURE CUT-OUT THERMOSTAT

Code 35169496-001

Position between the fins of the heat exchanger coil.

For use with control units:
T-REM.

When connecting the control, the T3 probe cable must be separated from the power supply wires.

During winter operation stops the fan when the water temperature drops below 28°C and starts it up again when the temperature reaches 33°C.

B8



Change-Over B8

Cod. 35167863-001

Cambio stagionale automatico da posizionare in contatto con il tubo di alimentazione.

Solamente per impianti a due tubi (non utilizzabile con la valvola a 2 vie).

Abbinabile ai comandi: **T-REM.**

Change-Over sensor B8

Code 35167863-001

Automatic summer/winter switch to be installed in contact with the water circuit (for 2-tube installations only).

Only for 2 pipe installations (not to be used with 2 way valve).

For use with control units: **T-REM.**

<p>SONDE DE TEMPÉRATURE MINIMUM T3 Code 35169496-001</p> <p>Doit être placée entre les ailettes de la batterie d'échange thermique.</p> <p>Associable aux commandes: T-REM.</p> <p>Pour le raccordement à la commande, le câble de la sonde T3 doit être séparé des câbles de puissance.</p> <p>Pendant le fonctionnement hiver arrête le ventilateur quand la température de l'eau est inférieure à 28°C et le fait repartir quand elle atteint 33°C.</p>	<p>MINDESTTEMPERATUR-FÜHLER T3 Art. Nr. 35169496-001</p> <p>Diese Sonde wird zwischen den Leitlamellen der Wärmetauscher-Batterie angebracht.</p> <p>Kombinierbar mit den Steuerungen: T-REM.</p> <p>Für den Anschluss an die Steuerung muss das Kabel des Fühlers T3 von den Leistungsleitungen getrennt sein.</p> <p>Der Fühler hält bei Winterbetrieb den Ventilator an, wenn die Temperatur des Wassers unter 28°C ist, und setzt ihn wieder in Betrieb, wenn sie 33°C erreicht hat.</p>	<p>SONDA DE MÍNIMA T3 Cód. 35169496-001</p> <p>A colocar entre las aletas de la batería de intercambio térmico.</p> <p>Combinable con los dispositivos de accionamiento: T-REM.</p> <p>Para la conexión al mando, el cable de la sonda T3 debe separarse de los conductores de potencia.</p> <p>Durante el funcionamiento en invierno para el electroventilador cuando la temperatura del agua es inferior a 28°C y lo vuelve a poner en marcha cuando esta alcanza los 33°C.</p>	<p>UITSCHAKEL-THERMOSTAAT T3 Code 35169496-001</p> <p>Te plaatsen tussen de ribben van de warmtewisselaars.</p> <p>Combinerend met de bedieningen: T-REM.</p> <p>Voor de aansluiting op de besturing, moet de kabel van de T3-sonde gescheiden zijn van de stroomdraden.</p> <p>Tijdens de wintercyclus schakelt hij de elektroventilator uit als de temperatuur van het water minder dan 28°C bedraagt, en opnieuw inschakelt als de temperatuur 33°C bereikt.</p>
<p>Change-Over B8 Code 35167863-001</p> <p>Commutateur saisonnier automatique à installer en contact avec le tube d'alimentation.</p> <p>Uniquement pour installations à 2 tubes (non compatible avec la vanne à 2 voies).</p> <p>Associable aux commandes: T-REM.</p>	<p>Change-Over B8 Art. Nr. 35167863-001</p> <p>Automatischer Saisonwechsel, in Kontakt mit dem Wasserrohr zu installieren.</p> <p>Nur für 2-Leiter-Anlagen (nicht verwendbar mit dem 2-Wege-Ventil).</p> <p>Kombinierbar mit den Steuerungen: T-REM.</p>	<p>Change-Over B8 Cód. 35167863-001</p> <p>Cambio estacional automático que se tiene que colocar en contacto con el conducto de alimentación.</p> <p>Solo con instalaciones con 2 tubos (no se puede utilizar con la válvula de dos vías).</p> <p>Combinable con los dispositivos de accionamiento: T-REM.</p>	<p>B8 Change-Over sensor Code 35167863-001</p> <p>Automatische seizoenwisseling die in contact met de voedingsleiding moet worden geplaatst.</p> <p>Enkel voor installaties met twee leidingen (not to be used with 2 way valve).</p> <p>Combinerend met de bedieningen: T-REM.</p>

**RESISTENZA
ELETRICA EH**
**EH ELECTRICAL
HEATER**

Sono disponibili apparecchi con resistenza elettrica nella configurazione 2 tubi più resistenza.

La resistenza viene gestita al posto della valvola batteria acqua calda.

Le resistenze sono del tipo corazzato ad elementi inseriti all'interno del pacco batteria e devono quindi essere fornite solo su prodotti specifici montati in fabbrica.

L'alimentazione delle resistenze elettriche montate sugli apparecchi è di tipo monofase 230 Volt.

La resistenza è corredata di termostato di sicurezza atto a prevenire surriscaldamenti dell'apparecchio.

Al comando può essere allacciato un solo ventilconvettore.

2 pipe models are available with electrical heater that is controlled in place of the heating battery valve.

The electrical heater is controlled in place of the hot water valve.

The heater is hermetically sealed and supplied inside the battery pipes and therefore can be only factory mounted.

The electrical heaters of the units are for single phase 230V supply.

The heater is fitted with a safety thermostat to prevent the appliance from overheating.

Only one fan coil can be connected to the control unit.

MODELLO / MODEL / MODÈLE	WFS-EH 1 - 2	WFS-EH 3 - 4
Potenza nominale installata <i>Nominal installed power</i> Puissance nominale installée	1000 Watt	1500 Watt
Tensione nominale di alimentazione <i>Nominal power voltage</i> Tension nominale d'alimentation	230V ~	230V ~
Num. e sezione dei cavi di collegamento <i>Number and section of connecting wires</i> Nombre et section des câbles de raccordement	3 x 1,5mm ²	3 x 1,5mm ²
Corrente assorbita max. <i>Current input</i> Courant absorbé	4,5 A	7 A
Fusibile consigliato (Tipo gG) per la protezione da sovraccarico <i>Recommended fuse (Type gG) for overload protection</i> Fusible conseillé (Type gG) pour la protection de surcharge	6 A	8 A

Per i collegamenti elettrici di alimentazione dell'unità e delle resistenze elettriche utilizzare cavo H07 RN-F.

For the power supply connections to the unit and the electric heaters, use H07 RN-F cable.

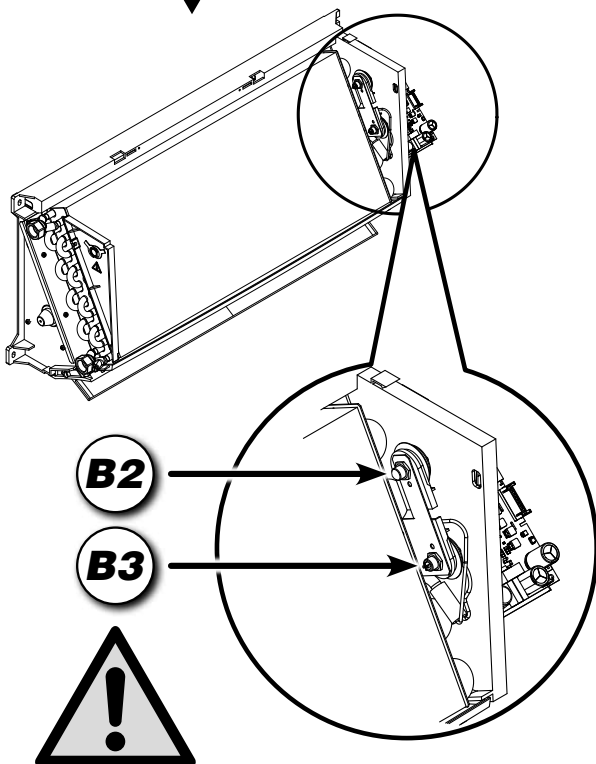
Assicurarsi che il collegamento alla rete elettrica sia effettuato attraverso un interruttore onnipolare con distanza minima dei contatti di almeno 3,5 mm.

Check that an omnipolar switch with a minimum contact distance of 3,5 mm is used for the connection to the mains power supply.

BATTERIE ÉLECTRIQUE EH	ELEKTRO- HEIZREGISTER EH	BATERÍA ELÉCTRICA EH	ELEKTRISCHE BATTERIJ EH
<p>Sont disponibles les appareils ayant une résistance électrique dans la configuration 2 tuyaux plus résistance.</p> <p>La résistance est gérée à la place de la vanne batterie d'eau chaude.</p> <p>Les résistances du type blindées sont proposées sous forme d'un kit spécialement monté d'usine.</p> <p>L'alimentation des résistances électriques montées sur les appareils est de type monophasé 230 Volt.</p> <p>La résistance est munie d'un thermostat de sécurité permettant d'éviter les surchauffes de l'appareil.</p> <p>A la commande ne peut être raccordé qu'un seul ventilateur-convecteur.</p>	<p>Die beinhaltet Geräte mit Elektroheizregister in der Konfiguration 2-Leiter plus Heizregister.</p> <p>Das Heizregister wird anstelle des Ventils des Warmwasserregisters verwaltet.</p> <p>Die gussgekapselten Heizregister sind mit in das Innere des Registers eingefügten Elementen und können folglich nur an spezifischen, werkseitig montierten Produkten geliefert werden.</p> <p>Die einphasige Versorgung der an den Geräten montierten Heizregister erfolgt mit 230 Volt.</p> <p>Die Heizung ist mit einem Sicherheitsthermostat ausgerüstet, um das Gerät vor Überhitzung zu schützen.</p> <p>An der Steuerung kann nur ein Gebläsekonvektor angeschlossen werden.</p>	<p>En la serie hay disponibles aparatos con resistencia eléctrica con la configuración 2 tubos más resistencia.</p> <p>La resistencia se utiliza en lugar de la válvula batería agua caliente.</p> <p>Las resistencias son del tipo acorazado con elementos insertos dentro del paquete batería y deben por lo tanto suministrarse sólo en productos específicos montados en fábrica.</p> <p>La alimentación de las resistencias eléctricas montadas en los aparatos es del tipo monofásico 230 Volt.</p> <p>La resistencia incorpora un termostato de seguridad destinado a prevenir el recalentamiento del aparato.</p> <p>Con el dispositivo de accionamiento es posible conectar un solo ventiladorconvector.</p>	<p>In de apparaten beschikbaar met een elektrische weerstand in de configuratie 2 leidingen plus weerstand.</p> <p>De weerstand wordt gestuurd in plaats van de klep van de batterij voor het warm water.</p> <p>De weerstanden zijn gekoppeld aan elementen die zich in het batterijblok bevinden en worden dus alleen geleverd met specifieke in de fabriek gemonteerde producten.</p> <p>De voeding van de elektrische weerstanden gemonteerd op de apparaten is eenfasig 230 Volt.</p> <p>De weerstand is voorzien van een veiligheidsthermostaat, om oververhitting van het apparaat te voorkomen.</p> <p>Op de bediening kan één enkele luchtverhitter aangesloten worden.</p>

MODELL / MODELO / MODEL	WFS-EH 1 - 2	WFS-EH 3 - 4
Installierte Nennleistung Potencia nominal instalada Nominaal geïnstalleerd vermogen	1000 Watt	1500 Watt
Versorgungsnennspannung Tensión nominal de alimentación Nominale toevoerspanning	230V ~	230V ~
Zahl und Größe der Verbindungskabel Número y sección de los cables de conexión Aantal en doorsnede van de aansluitkabels	3 x 1,5mm ²	3 x 1,5mm ²
Max. Stromaufnahme Máxima corriente absorbida Max. opgenomen vermogen	4,5 A	7 A
Zum Schutz vor Überlastung empfohlene Sicherung (Typ gG) Fusible aconsejado (Tipo gG) para la protección contra la sobrecarga Aanbevolen zekering (Type gG) ter bescherming tegen overbelasting	6 A	8 A

<p>Pour les branchements électriques de l'unité et des résistances électriques utiliser un câble H07 RN-F.</p> <p>L'appareil doit être raccordé au secteur au moyen d'un interrupteur omnipolaire avec un écartement des contacts supérieur à 3,5 mm.</p>	<p>Für die Elektroanschlüsse des Geräts und der Heizregister ein Kabel des Typs H07 RN-F verwenden.</p> <p>Sicherstellen, dass der Anschluss an das Stromnetz mit Hilfe eines allpoligen Schalters mit einer Kontakt-öffnung von mindestens 3,5 mm hergestellt ist.</p>	<p>Para las conexiones eléctricas de alimentación de la unidad y de las resistencias eléctricas usar cable H07 RN-F.</p> <p>Cerciorarse de que la conexión a la red eléctrica se realice a través de un interruptor omnipolar con distancia mínima de los contactos de 3,5 mm.</p>	<p>Voor de aansluiting van de elektrische voeding van de eenheid en de elektrische weerstanden, wordt een kabel H07 RN-F gebruikt.</p> <p>Zorg ervoor dat de aansluiting op het elektriciteitsnet uitgevoerd wordt met een veelpolige schakelaar en een minimale afstand tussen de polen van 3,5 mm.</p>
---	---	--	--



**POSIZIONE DEL PULSANTE DI RIARMO
DEL TERMOSTATO DI SICUREZZA**

**POSITION
OF THE SAFETY THERMOSTAT RESET BUTTON**

**POSITION DE LA TOUCHE DE RÉARMEMENT
DU THERMOSTAT DE SÉCURITÉ**

**POSITION DER RESETTASTE
DES SICHERHEITSTHERMOSTATS**

**POSICIÓN DEL PULSADOR DE REARME
DEL TERMOSTATO DE SEGURIDAD**

**POSITIE VAN DE RESETKNOP
VAN DE VEILIGHEIDSTHERMOTAAT**

Avvertenze

In fase di prima installazione, prima di attivare le resistenze elettriche verificare che il ventilatore funzioni correttamente a tutte e tre le velocità previste.

Non chiudere mai le alette di mandata dell'aria o ostruire i passaggi interni.

Nelle versioni con resistenza non è possibile utilizzare la sonda TME di minima temperatura acqua.

Termostati di sicurezza

La batteria elettrica è equipaggiata con un sistema di protezione contro le sovratemperature.

L'apparecchiatura è dotata di due termostati di sicurezza:

- Un termostato a riarmo manuale;
- Un termostato a riarmo automatico.

Nel caso di intervento del termostato di sicurezza individuare sempre le cause che ne hanno provocato l'intervento prima di rialimentare le resistenze elettriche dell'apparecchio.

Nel caso non si riesca ad individuare la causa dell'intervento della protezione, contattare il personale tecnico qualificato.

B2 **Termostato a riarmo automatico**

L'apparecchio è dotato di un termostato di sicurezza a riarmo automatico posizionato nella batteria.

B3 **Termostato a riarmo manuale**

L'apparecchio è dotato di un termostato di sicurezza a riarmo manuale posizionato nella batteria.

Il riarmo del termostato viene effettuato premendo il tasto evidenziato in figura.

Warnings

When first installing the appliance, before starting the electric heaters, check that the fan on the unit is working correctly at all three speeds envisaged.

Never close the air outlet louvers or block the inside passages.

The TME minimum water temperature probe cannot be used on the versions with heater.

Safety thermostats

The electric coil is fitted with a system for protecting against excess temperature.

The appliance is fitted with two safety thermostats:

- one thermostat with manual reset;
- one thermostat with automatic reset.

If the safety thermostat trips, always identify the causes before restarting the electric heaters on the appliance.

If the problem that caused the activation of the thermostat cannot be found, contact qualified technical personnel.

B2 **Thermostat with automatic reset**

The appliance is fitted with a safety thermostat, featuring automatic reset, installed in the coil.

B3 **Thermostat with manual reset**

The appliance is fitted with a safety thermostat, with manual reset, installed in the coil.

The thermostat is reset by pressing the button highlighted in the figure.

Attention

Lors de la première installation, avant d'allumer les résistances électriques, vérifier que le ventilateur du ventilo-convecteur fonctionne correctement aux trois vitesses prévues.

Ne jamais fermer les volets de soufflage de l'air ou boucher les passages intérieurs.

Dans les versions à résistance il n'est pas possible d'utiliser la sonde TME de température minimale eau.

Thermostat de sécurité

La batterie électrique est équipée d'un système de protection contre les surtempératures.

L'appareil est muni de deux thermostats de sécurité:

- un thermostat à réarmement manuel;
- un thermostat à réarmement automatique.

En cas de déclenchement du thermostat de sécurité en rechercher la cause avant d'alimenter de nouveau les résistances électriques de l'appareil.

S'il n'est pas possible de trouver la cause qui a déclenché la protection, contacter un technicien qualifié.

B2 **Thermostat à réarmement automatique**

L'appareil est muni d'un thermostat de sécurité, à réarmement automatique, placé en la batterie.

B3 **Thermostat à réarmement manuel**

L'appareil est muni d'un thermostat de sécurité, à réarmement manuel placé en la batterie.

Pour réarmer le thermostat appuyer sur la touche indiquée dans la figure.

Hinweise

Bevor die Heizregister während der Erstinstallation aktiviert werden, muss sichergestellt werden, dass der Ventilator des Klima-konvektors bei allen drei vorgesehenen Drehzahlen korrekt funktioniert.

Die Luftklappen weder verschließen, noch den Durchfluss behindern.

Bei den Versionen mit Heizregister kann der Mindesttemperaturfühler TME nicht verwendet werden.

Sicherheitsthermostate

Das Elektroregister ist mit einem Sicherungssystem gegen Überhitzung ausgestattet.

Das Gerät ist mit zwei Sicherheits-thermostaten ausgestattet:

- Ein Thermostat mit manuellem Reset;
- Ein Thermostat mit automatischem Reset.

Wenn der Sicherheits-thermostatausgelöst wurde, muss immer die Ursache herausgefunden werden, bevor die Heizwiderstände des Geräts erneut unter Spannung gesetzt werden.

Falls die Ursache für das Ansprechen der Sicherheitseinrichtung nicht auffindig gemacht werden kann, wenden Sie sich bitte an qualifiziertes technisches Personal.

B2 **Thermostat mit automatischem Reset**

Im oberen Teil des Registers befindet sich ein Sicherheitsthermostat mit automatischem Reset.

B3 **Thermostat mit manuellem Reset**

Im oberen Teil des Registers befindet sich ein Sicherheitsthermostat mit automatischem Reset.

Der Reset des Thermostats erfolgt durch Drücken der auf der Abbildung gezeigten Taste.

Advertencias

En la primera instalación, antes de activar las resistencias eléctricas verificar que el ventilador del funcione correctamente a todas las 3 velocidades previstas.

No cerrar nunca las aletas de entrada del aire o obstruir los pasos internos.

En las versiones con resistencia no se puede usar la sonda TME de mínima temperatura del agua.

Termostatos de seguridad

La batería eléctrica está equipada con un sistema de protección contra el sobrecalentamiento.

El aparato está provisto de dos termostatos de seguridad:

- Un termostato de rearme manual;
- Un termostato de rearme automático.

En caso de intervención del termostato de seguridad detectar siempre la causa que ha provocado dicha intervención antes de realimentar las resistencias eléctricas del aparato.

En caso de que no se consiga localizar la causa de la intervención de la protección, contacte con el personal técnico cualificado.

B2 **Termostato de rearme automático**

El aparato está provisto de un termostato de seguridad, de rearme automático, situado en la batería.

B3 **Termostato de rearme manual**

El aparato está provisto de un termostato de seguridad, de rearme manual, situado en la batería.

El rearme del termostato se realiza pulsando la tecla que puede verse en la figura.

Voorschriften

Bij de eerste installatie en alvorens de elektrische weerstanden in te schakelen, controleer of de ventilator van correct werkt op de drie voorziene snelheden.

Sluit nooit de vleugels van de luchtaanvoer en belemmer de interne doorgang niet.

In de versies met weerstand is het niet mogelijk gebruik te maken van de uitschakelthermostaat TME voor de water.

Veiligheidsthermostaten

De elektrische batterij is uitgerust met een beveiligingssysteem tegen oververhitting.

De apparatuur is voorzien van twee veiligheidsthermostaten:

- Een thermostaat met handmatige reset;
- Een thermostaat met automatische reset.

Ingeval de veiligheidsthermostaat in werking treedt, wordt altijd naarde oorzaak hiervan gepeild alvorensde elektrische weerstanden van het apparaat terug te voeden.

Indien niet de oorzaak van de ingreep van de beveiliging gevonden kan worden, neem dan contact op met vakkundig technisch personeel.

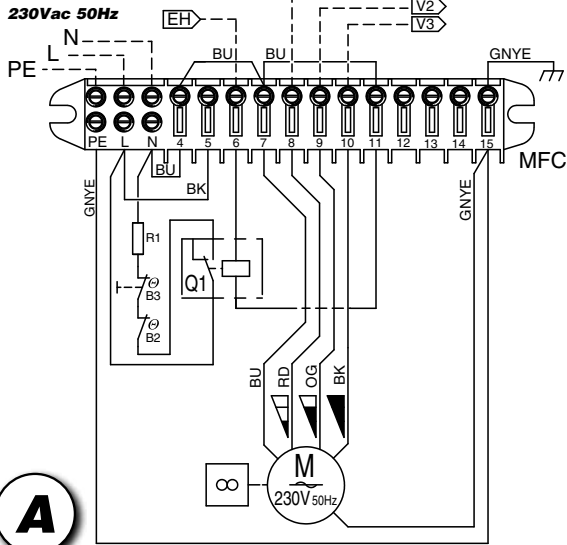
B2 **Thermostaat met automatische reset**

Het apparaat is uitgerust met een veiligheidsthermostaat met automatisch reset, geplaatst bovenaande batterij.

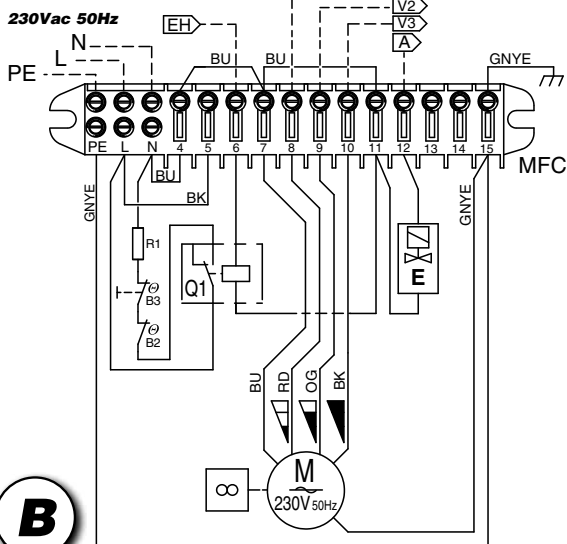
B3 **Thermostaat met handmatige reset**

Het apparaat is uitgerust met een veiligheidsthermostaat met handmatige reset, die in het bovenste gedeelte van de batterij is gesitueerd.

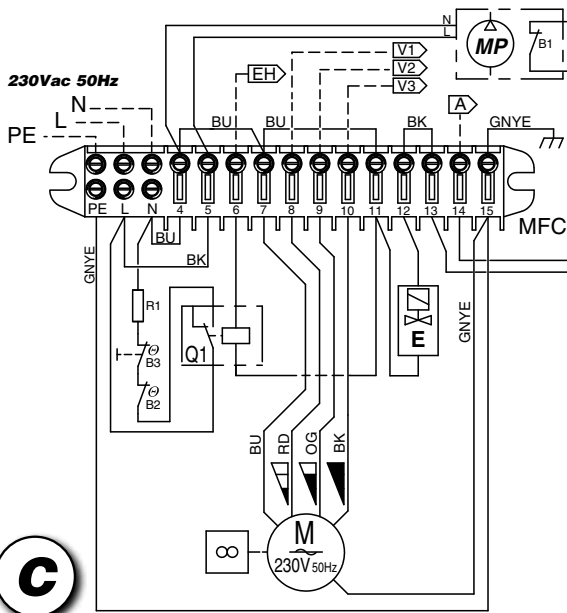
De thermostaat wordt gereset door op de toets afgebeeld in de figuur te drukken.



A



B



C

**COMANDI
E SCHEMI ELETTRICI**

**ELECTRICAL
CONTROLS AND
WIRING DIAGRAMS**

LEGENDA

LEGEND

- MFC** = Morsettiera del FAN COIL
- R1** = Resistenza elettrica
- M** = Motoventilatore
- E** = Valvola acqua (IMPIANTO A 2 TUBI)
- = Estate - aria fredda
- = Inverno - aria calda
- MP** = Pompa di evacuazione condensa
- B1** = Contatto NC pompa di evacuazione condensa
- B2** = Termostato di sicurezza a riarmo automatico
- B3** = Termostato di sicurezza a riarmo manuale
- Q1** = Relè di attivazione resistenza elettrica
- GNYE** = Giallo/Verde
- RD** = Rosso = Minima
- OG** = Arancio = Media
- BK** = Nero = Massima
- BN** = Marrone
- BU** = Blu

- MFC** = Fan coil terminal board
- R1** = Electrical heater
- M** = Fan
- E** = Water valve (two tube unit)
- = Summer - cold air
- = Winter - warm air
- MP** = Condensate pump
- B1** = Normally closed NC contact condensate pump
- B2** = Self reset safety thermostat
- B3** = Manual reset safety thermostat
- Q1** = Electrical heater Power-ON relay
- GNYE** = Yellow/Green
- RD** = Red = Low
- OG** = Orange = Medium
- BK** = Black = High
- BN** = Brown
- BU** = Dark blue

- A** = Ingresso per "E"
- EH** = Ingresso per resistenza elettrica
- V1** = Velocità minima
- V2** = Velocità media
- V3** = Velocità massima

- A** = Input for "E"
- EH** = Input for electrical heater
- V1** = Low speed
- V2** = Medium speed
- V3** = High speed

- A** • Impianto senza valvole
- Termostatazione sul motore









- A** • Without valves installation
- Thermostatic control on the fan

- B** • Impianto 2 tubi (1 valvola)
- Termostatazione sulla valvola

- B** • 2-tube installation (1 valve)
- Thermostatic control on the valve

- C** • Impianto 2 tubi (1 valvola)
- Termostatazione sulla valvola
- Pompa di evacuazione condensa

- C** • 2-tube installation (1 valve)
- Thermostatic control on the valve
- Condensate pump

COMMANDES ET SCHEMAS ELECTRIQUES	STEUERGERÄTE UND SCHALTPLÄNE	MANDOS Y ESQUEMAS ELÉCTRICOS	BEDIENINGEN EN ELEKTRISCHE SCHEMA'S
LÉGENDE	LEGENDE	LEYENDA	LEGENDE
<p>MFC = Bornier du ventilo-convecteur</p> <p>R1 = Resistance électrique</p> <p>M = Motoventilateur</p> <p>E = Vanne à eau (installation à 2 tubes)</p> <p> = Été - air froid</p> <p> = Hiver - air chaud</p> <p>MP = Pompe d'évacuation des condensats</p> <p>B1 = Contact normalement fermé NC pompe d'évacuation des condensats</p> <p>B2 = Thermostat à réarmement automatique</p> <p>B3 = Thermostat à réarmement manuel</p> <p>Q1 = Relais d'activation résistance électrique</p> <p>GNYE = Jaune/Vert</p> <p>RD = Rouge = Mini</p> <p>OG = Orange = Moyenne</p> <p>BK = Noir = Maxi</p> <p>BN = Marron</p> <p>BU = Bleu foncé</p> <p>A = Entrée pour "E"</p> <p>EH = Entrée pour résistance électrique</p> <p>V1 = Vitesse mini</p> <p>V2 = Vitesse moyenne</p> <p>V3 = Vitesse maxi</p>	<p>MFC = Klemmenbrett des FAN COIL</p> <p>R1 = Elektrischer Widerstand</p> <p>M = Motorventilator</p> <p>E = Wasserventil (Anlage mit zwei Rohren)</p> <p> = Sommer - kalte Luft</p> <p> = Winter - warme Luft</p> <p>MP = Kondensatpumpe</p> <p>B1 = Ruhekontakt NC Kondensatpumpe</p> <p>B2 = Thermostat mit automatischem Reset</p> <p>B3 = Thermostat mit manuellem Reset</p> <p>Q1 = Aktivierungsrelais Elektrischer Widerstand</p> <p>GNYE = Gelb/Grün</p> <p>RD = Rot = Min</p> <p>OG = Orange = Med</p> <p>BK = Schwarz = Max</p> <p>BN = Braun</p> <p>BU = Blau</p> <p>A = Eingang für "E"</p> <p>EH = Eingang für Elektrischer Widerstand</p> <p>V1 = Mindest Drehzahl</p> <p>V2 = Mittlere Drehzahl</p> <p>V3 = Höchst Drehzahl</p>	<p>MFC = Borna de conexión del ventilconvector</p> <p>R1 = Resistencia eléctrica</p> <p>M = Motoventilador</p> <p>E = Válvula agua (sistema de climatización a 2 tubos)</p> <p> = Verano - aire frio</p> <p> = Invierno - aire caliente</p> <p>MP = Bomba de evacuación de condensados</p> <p>B1 = Normally closed NC contact condensate pump</p> <p>B2 = Termostato de rearme automático</p> <p>B3 = Termostato de rearme manual</p> <p>Q1 = Electrical heater Power-ON relay</p> <p>GNYE = Amarillo/Verde</p> <p>RD = Rojo = Mínima</p> <p>OG = Naranja = Media</p> <p>BK = Negro = Máxima</p> <p>BN = Marrón</p> <p>BU = Azul</p> <p>A = Entrada para "E"</p> <p>EH = Entrada para resistencia eléctrica</p> <p>V1 = Velocidad minima</p> <p>V2 = Velocidad media</p> <p>V3 = Velocidad maxima</p>	<p>MFC = Klemmenbord ventilatorconvector</p> <p>R1 = Elektrische weerstand</p> <p>M = Motorventilator</p> <p>E = Waterklep (2-buizige installatie)</p> <p> = Zomer - koude lucht</p> <p> = Winter - warme lucht</p> <p>MP = Condensatwaterpomp</p> <p>B1 = Normally closed NC contact condensate pump</p> <p>B2 = Thermostaat met automatische reset</p> <p>B3 = Thermostaat met handmatige reset</p> <p>Q1 = Electrical heater Power-ON relay</p> <p>GNYE = Geel/Groen</p> <p>RD = Rood = Minima</p> <p>OG = Oranje = Media</p> <p>BK = Zwart = Massima</p> <p>BN = Bruin</p> <p>BU = Donkerblauw</p> <p>A = Ingang voor "E"</p> <p>EH = Ingang voor elektrische weerstand</p> <p>V1 = Minimale snelheid</p> <p>V2 = Gematigde snelheid</p> <p>V3 = Maximale snelheid</p>
<p>A • Installation sans vannes</p> <p>• Thermostat sur le ventilateur</p>	<p>A • Installation ohne Ventile</p> <p>• Temperaturregelung am Ventilator</p>	<p>A • Instalación sin válvulas</p> <p>• Termostatación sobre el ventilador</p>	<p>A • Installatie Zonder kleppen</p> <p>• Thermostatische regeling ventilator</p>
<p>B • Installation à 2 tubes (1 vanne)</p> <p>• Thermostatación sur le vanne</p>	<p>B • 2-Leiter-System (1 Ventil)</p> <p>• Temperaturregelung der Ventile</p>	<p>B • Instalación con 2 tubos (1 válvula)</p> <p>• Termostatación sobre la válvula</p>	<p>B • Installatie met 2 leidingen (1 klep)</p> <p>• Thermostatische regeling klep</p>
<p>C • Installation à 2 tubes (1 vanne)</p> <p>• Thermostatación sur le vanne</p> <p>• Pompe d'évacuation des condensats</p>	<p>C • 2-Leiter-System (1 Ventil)</p> <p>• Temperaturregelung der Ventile</p> <p>• Kondensatpumpe</p>	<p>C • Instalación con 2 tubos (1 válvula)</p> <p>• Termostatación sobre la válvula</p> <p>• Bomba de evacuación de condensados</p>	<p>C • Installatie met 2 leidingen (1 klep)</p> <p>• Thermostatische regeling klep</p> <p>• Condenswaterpomp</p>

I ventilconvettori possono essere azionati con uno dei comandi montati a parete che, di seguito, vengono descritti.

Per l'installazione e l'utilizzo fare riferimento al manuale del comando scelto.

The fan coils can be operated using one of the wall controls described below.

For the installation and the use read carefully the manual of the chosen control.



**“T-REM”
type thermostat**

Cod. 353400470-001

Pannello comandi con termostato elettronico per impianti a 2 tubi e resistenza elettrica:

- *controllo manuale della velocità di ventilazione (3 velocità).*
- *controllo termostatico del ventilatore o di 1 valvola e/o resistenza elettrica.*
- *cambio stagionale manuale o automatico.*
- *sonda di minima T3 (accessorio).*

**“T-REM”
type thermostat**

Code 353400470-001

Control panel with electronic room thermostat for 2 tube installations and electric heater:

- *manual 3 speed switch.*
- *electronic room thermostat for fan control or for the control of 1 valve and/or electric heater.*
- *manual/automatic Summer/Winter switch.*
- *optional low temperature cut-out thermostat T3.*

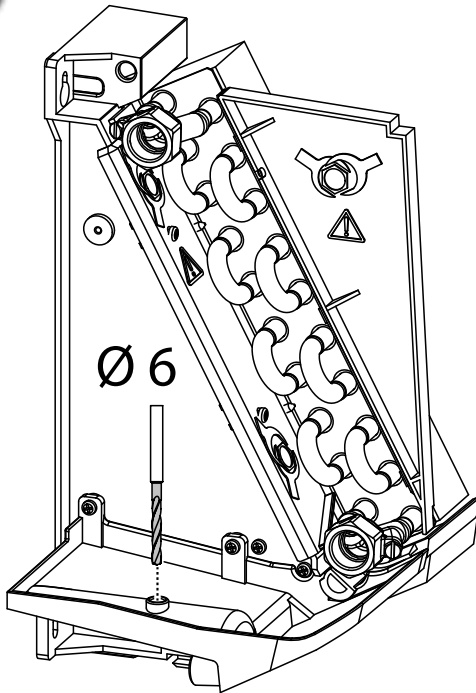
<p>Les ventilo-convecteurs peuvent être actionnés avec l'une des commandes murals décrites ci-après.</p> <p>Pour l'installation et l'utilisation lire attentivement le manuel de la commande choisie.</p>	<p>Die Gebläsekonvektoren können mit einer der nachstehend beschriebenen Wandsteuerungen bedient werden.</p> <p>Für die Installation und den Gebrauch ist das Handbuch der ausgewählten Steuerung sorgfältig zu lesen.</p>	<p>Los fan coils pueden ser accionados con uno de los controles de pared que se describen a continuación.</p> <p>Para la instalación y la utilización leer atentamente el manual del mando elegido.</p>	<p>De ventilatorconvectors kunnen geactiveerd worden met één van de hieronder beschreven bedieningen die op de muur gemonteerd zijn.</p> <p>Voor het installeren en het gebruik dient u de handleiding van de gekozen bediening te raadplegen.</p>
<p>"T-REM" type thermostat Code 353400470-001</p> <p>Boîtier de commande avec thermostat électronique pour installations à 2 tubes et résistance électrique:</p> <ul style="list-style-type: none"> - commutateur 3 vitesses (manuel). - controle thermostatique du ventilateur or de 1 vanne et/ou résistance électrique. - commutateur manuel/automatique été/hiver. - optionnel thermostat de limitation basse de soufflage T3. 	<p>"T-REM" type thermostat Art. Nr. 353400470-001</p> <p>Bedientafel mit elektronischem Thermostat für Anlagen mit 2 Leitern und elektrischer Widerstand:</p> <ul style="list-style-type: none"> - manuelle Umschaltung zwischen den 3 Ventilator Drehzahlen. - Temperaturregelung vom Ventilator oder von 1 Wasserventil und/oder elektrischer Widerstand. - manuelle/automatische Umschaltung des saisonalen Zyklus (Sommer - Winter). - optionaler Mindesttemperaturfühler T3. 	<p>"T-REM" type thermostat Cód. 353400470-001</p> <p>Panel de mandos con termostato electrónico para instalaciones con 2 tubos y resistencia eléctrica:</p> <ul style="list-style-type: none"> - conmutación manual de las 3 velocidades del ventilador. - control termostático del ventilador o de 1 válvula y/o resistencia eléctrica. - conmutación manual/automática verano/invierno. - sonda de mínima T3 (opcional). 	<p>"T-REM" type thermostat Code 353400470-001</p> <p>Bedieningspaneel met elektronische thermostaat voor installaties met 2 leidingen en elektrische weerstand:</p> <ul style="list-style-type: none"> - handmatige controle van de ventilatiesnelheid (3 snelheden). - thermostatische controle van de ventilator of van 1 klep en/eller elektrische weerstand. - handmatige of automatische seizoenomschakeling. - uitschakelthermostaat T3 (accessoire).

Cod. / Code
Code / Art. Nr. **9025309**
Cód. / Code

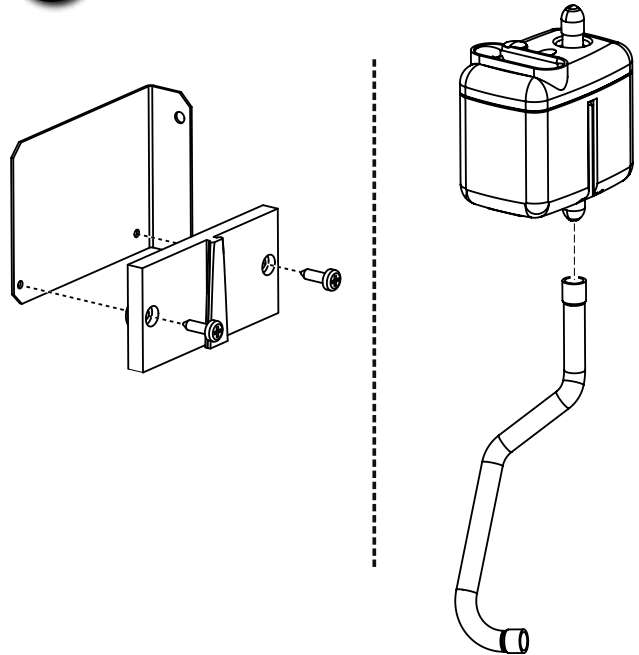
**POMPA
DI EVACUAZIONE
CONDENSA**

**CONDENSATE
PUMP**

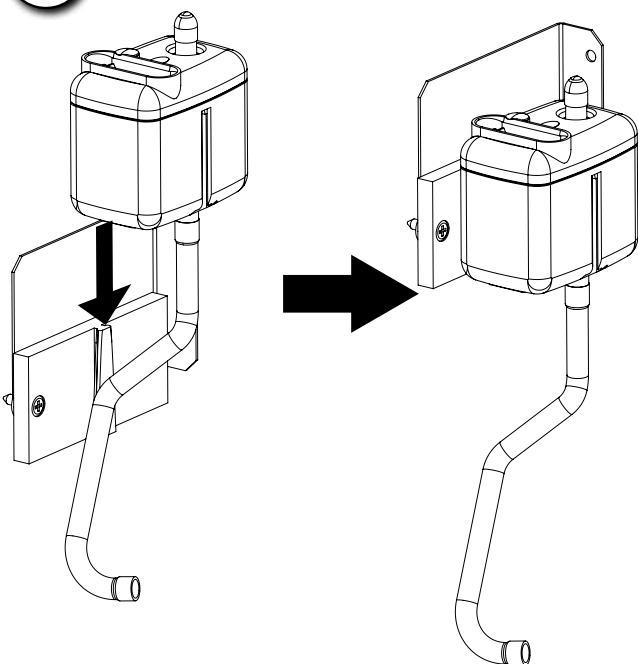
1



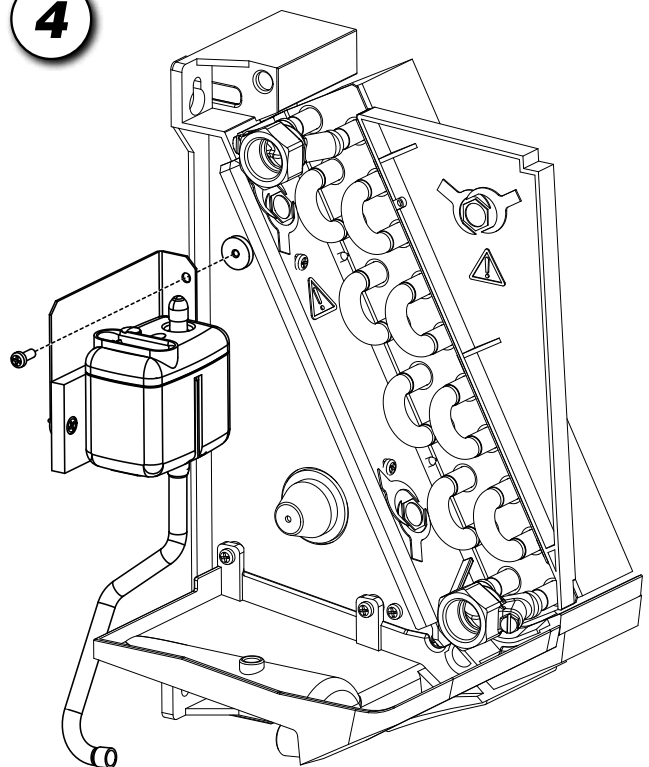
2



3



4



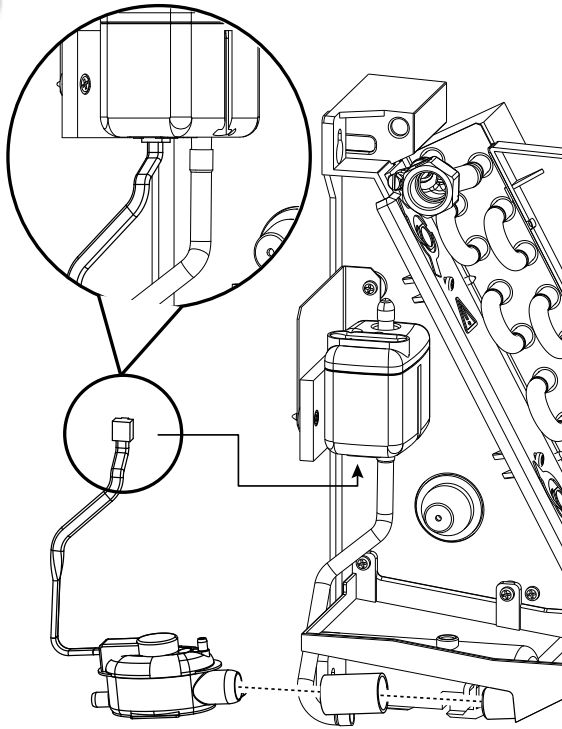
**POMPE
D'EVACUATION
DES CONDENSATS**

**KONDENSAT-
PUMPE**

**BOMBA
DE EVACUACIÓN
DE CONDENSADOS**

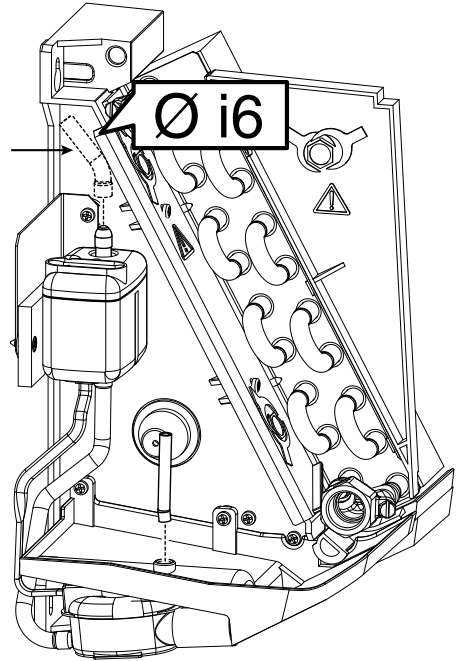
**CONDENSATER-
POMP**

5

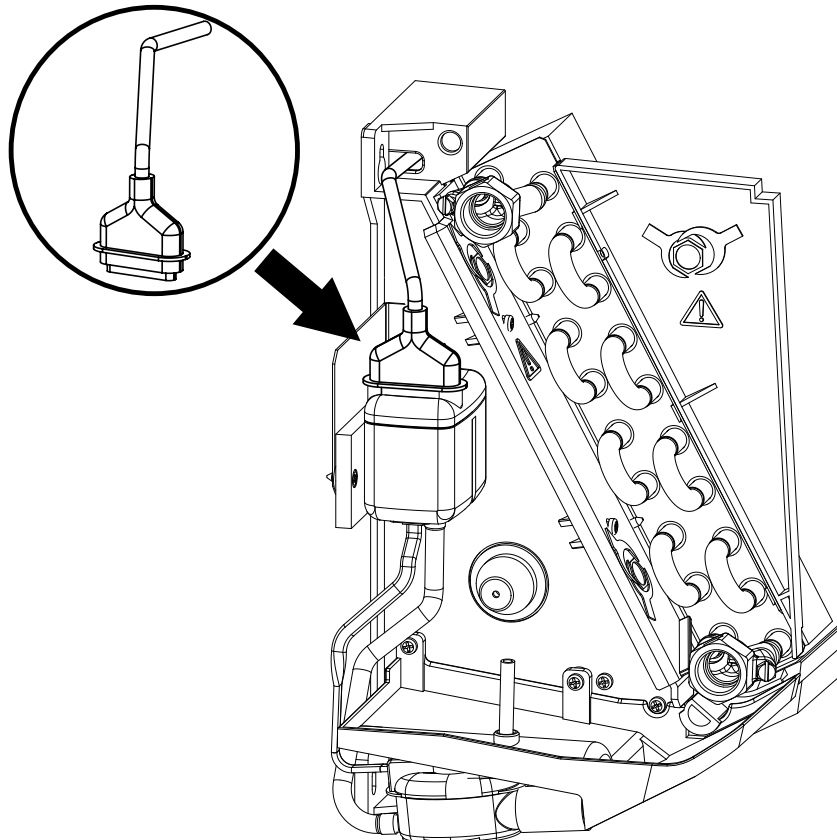


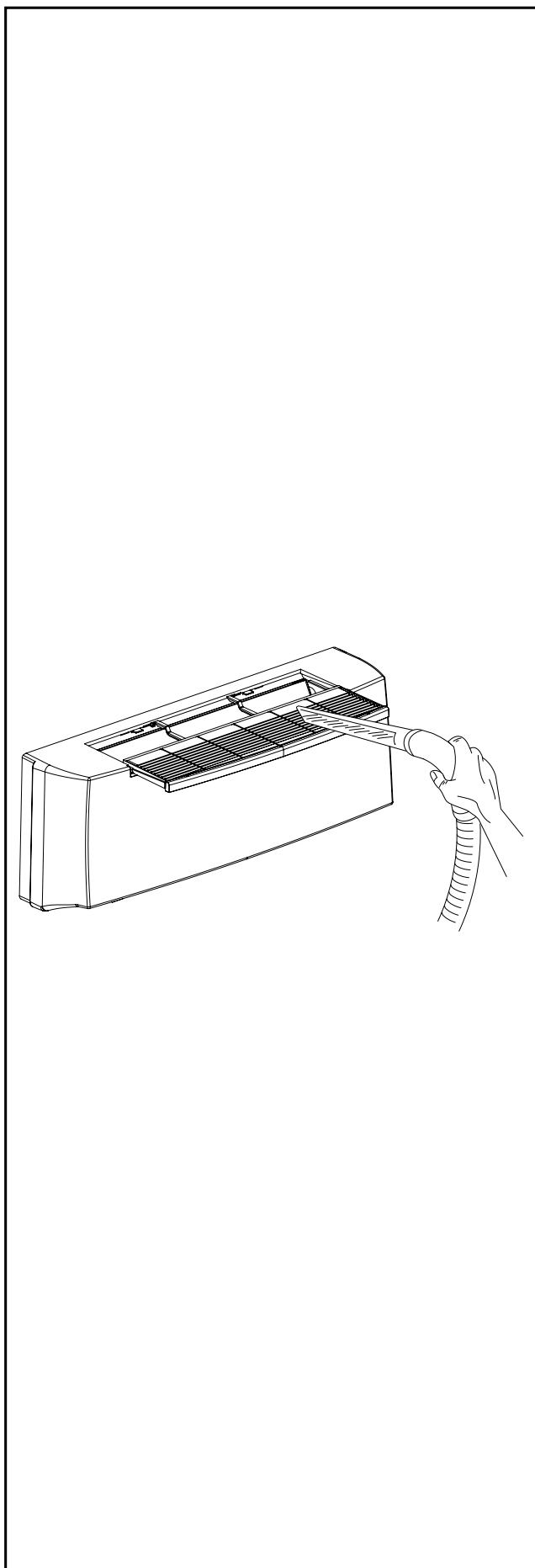
6

Mandata pompa
Condensate Discharge
Refoulement pompe
Austrittseite der Pumpe
Impulsion de la bomba
Pompblok



7




**PULIZIA,
MANUTENZIONE,
RICAMBI**

**ATTENZIONE!
PRIMA DI QUALSIASI
PULIZIA
E MANUTENZIONE,
TOGLIERE
L'ALIMENTAZIONE
ALL'APPARECCHIO.**

Solo personale addetto alla manutenzione e precedentemente addestrato, può intervenire sulle apparecchiature.

ELETTROVENTILATORE:
Non richiede alcun tipo di manutenzione.

BATTERIA:
Non richiede alcun tipo di ordinaria manutenzione.

FILTRO:
*Con l'ausilio di un utensile, sgan-
ciare il profilo portafiltro ed estrar-
re il filtro dalle guide.*

*Si pulisce periodicamente usando
un'aspirapolvere oppure percuo-
tendolo leggermente.*

*Sostituirlo nel caso non si possa
più pulire.*

RICAMBI:
*Per l'ordinazione delle parti di
ricambio citare sempre il modello
dell'apparecchio e la descrizione
del componente.*

**ATTENZIONE!
RIMONTARE
SEMPRE IL FILTRO
DOPO
LA SUA PULIZIA.**

**CLEANING,
MAINTENANCE
AND SPARE PARTS**

**IMPORTANT!
BEFORE CARRYING OUT
CLEANING
OR MAINTENANCE,
MAKE SURE THE POWER
TO THE UNIT
IS TURNED OFF.**

*Maintenance of the unit must be
carried out by trained maintenance
personnel only.*

FAN:
No maintenance required.

HEAT EXCHANGER COIL:
No ordinary maintenance required.

FILTER:
*Using a suitable tool, unhook the
filter holder strip and extract the
filter from the guides.*

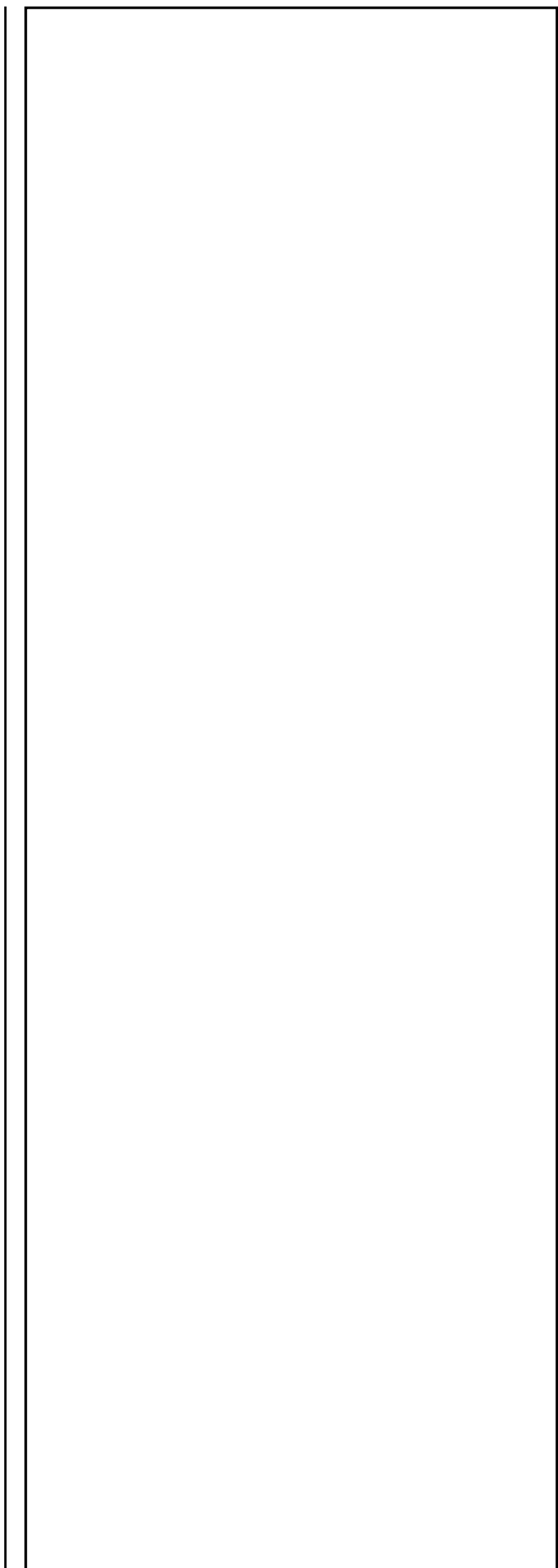
*Clean regularly with a vacuum
cleaner or shake lightly.*

*When it can no longer be cleaned,
replace.*

SPARE PARTS:
*To order spare parts, always give
the model of appliance and a
description of the component.*

**IMPORTANT!
ALWAYS
REPLACE THE FILTER
AFTER CLEANING.**

NETTOYAGE, ENTRETIEN ET PIÈCES DE RECHANGE	REINIGUNG, WARTUNG UND ERSATZTEILE	LIMPIEZA, MANTENIMIENTO Y REPUESTOS	SCHOONMAAK, ONDERHOUD, WISSELSTUKKEN
<p style="text-align: center;">ATTENTION! AVANT TOUTE OPERATION DE NETTOYAGE ET D'ENTRETIEN, COUPER L'ALIMENTATION DE L'APPAREIL.</p>	<p style="text-align: center;">ACHTUNG! VOR BEGINN VON REINIGUNGS- UND WARTUNGSARBEITEN MUSS MUSS DIE STROMZUFUHR ZUM GERÄT UNTERBROCHEN WERDEN.</p>	<p style="text-align: center;">ATENCIÓN! ANTES DE EFECTUAR CUALQUIER OPERACIÓN DE LIMPIEZA Y MANTENIMIENTO CORTAR LA ALIMENTACIÓN PARA EL APARATO.</p>	<p style="text-align: center;">OPGELET! VOOR ELKE SCHOONMAAK- EN ONDERHOUDSBEURT, DE STEKKER VAN HET APPARAAT UIT HET STOPCONTACT TREKKEN.</p>
<p><i>Seul le personnel chargé de l'entretien et ayant été formé dans ce but peut intervenir sur les appareils.</i></p>	<p><i>Nur das mit der Wartung vertraute und vorher entsprechend geschulte Personal darf Eingriffe an den Geräten vornehmen</i></p>	<p><i>Sólo personal encargado del mantenimiento y previamente capacitado puede efectuar operaciones sobre los aparatos.</i></p>	<p><i>Wend u uitsluitend tot opgeleid onderhoudspersoneel voor het onderhoud van het apparaat.</i></p>
<p>VENTILATEUR: <i>Ne nécessite aucun type d'entretien.</i></p>	<p>ELEKTROVENTILATOR: <i>Dieser bedarf keinerlei Wartung.</i></p>	<p>VENTILADOR: <i>No requiere ninguna clase de mantenimiento.</i></p>	<p>ELEKTROVENTILATOR: <i>Vergt geen enkel type onderhoud.</i></p>
<p>BATTERIE: <i>Ne nécessite aucun type d'entretien ordinaire.</i></p>	<p>REGISTER: <i>Bedarf keiner Wartung wenn der Filter regelmäßig gereinigt wird.</i></p>	<p>BATERÍA: <i>No requiere ninguna clase de mantenimiento ordinario.</i></p>	<p>BATTERIJ: <i>Vergt geen enkel type gewoon onderhoud.</i></p>
<p>FILTRE: <i>Au moyen d'un outil, décrocher le profilé porte-filtre et retirer le filtre de ses guides.</i></p>	<p>FILTER: <i>Mit Hilfe eines Werkzeuges das Filter-Halteprofil aushängen und den Filter aus den Führungen nehmen.</i></p>	<p>FILTRO: <i>Con el auxilio de una herramienta, desenganchar el perfil porta-filtro y retirar el filtro de las guías.</i></p>	<p>FILTER: <i>Met behulp van gereedschap, haakt u de filterhouder los en haalt u hem uit zijn zitting.</i></p>
<p><i>Doit être nettoyé périodiquement à l'aide d'un aspirateur ou en le frappant légèrement.</i></p>	<p><i>Der Filter wird regelmäßig mit einem Staubsauger oder durch vorsichtiges Ausklopfen gesäubert.</i></p>	<p><i>Se limpia periódicamente usando una aspiradora o golpeándolo ligeramente.</i></p>	<p><i>Maak de filter regelmatig schoon met een stofzuiger of door er zacht op te kloppen.</i></p>
<p><i>Le remplacer lorsqu'il n'est plus possible de le nettoyer.</i></p>	<p><i>Wenn er sich nicht mehr reinigen lässt, muss er ersetzt werden.</i></p>	<p><i>Si no es posible limpiarlo sustituirlo.</i></p>	<p><i>Vervang de filter indien hij niet kan worden schoongemaakt.</i></p>
<p>PIÈCES DE RECHANGE: <i>Pour la commande des pièces de rechange, indiquer toujours le modèle de l'appareil et la description du composant.</i></p>	<p>ERSATZTEILE: <i>Bei Ersatzteilbestellungen immer das Gerätemodell und die Bezeichnung des Teils angeben.</i></p>	<p>REPUESTOS: <i>Para pedir piezas de repuesto indicar siempre el modelo del aparato y la descripción del componente.</i></p>	<p>WISSELSTUKKEN: <i>Bij de bestelling van de wisselstukken, vermeld u steeds het model van het apparaat en beschrijft u het onderdeel.</i></p>
	<p style="text-align: center;">WICHTIG!</p> <p><i>Die Betriebsanleitung ist Teil der Lieferung und Bestandteil des Gerätes. Sie muss vor der Montage aufmerksam gelesen und dem Bauherrn nach Fertigstellung übergeben werden. Die Gewährleistung kann nur nach Vorlage der Betriebs- und Wartungsanleitung und entsprechend großer Revisionsöffnung gewährt werden. Ebenso entfällt der Gewährleistungsanspruch wenn die notwendige jährliche Wartung der Geräte (durch die Sabiatech od. durch einen nachweislich befugten Fachbetrieb) nicht durchgeführt wurde.</i></p>		
<p style="text-align: center;">ATTENTION! APRES L'AVOIR NETTOYE, NE JAMAIS OUBLIER DE REMONTER LE FILTRE.</p>	<p style="text-align: center;">ACHTUNG! NICHT VERGESSEN, DEN FILTER NACH DER REINIGUNG WIEDER EINZUBAUEN.</p>	<p style="text-align: center;">ATENCIÓN! DESPUÉS DE LIMPIARLO VOLVER A MONTAR SIEMPRE EL FILTRO EN SU SITO.</p>	<p style="text-align: center;">OPGELET! HERPLAATS DE FILTER STEEDS NA EEN SCHOONMAAKBEURT.</p>


RICERCA GUASTI
TROUBLESHOOTING
GUASTO

1 - Il motore non gira
o gira in modo non corretto.

RIMEDIO

- Controllare che l'alimentazione sia inserita.
- Verificare il collegamento corretto dei fili, osservando gli schemi elettrici.
- Verificare la posizione dell'interruttore generale, del commutatore stagionale e del termostato.

PROBLEM

1 - The motor does not rotate
or rotates incorrectly.

REMEDY

- Make sure the power to the unit is on.
- Make sure the wires are correctly connected, referring to the wiring diagram.
- Control if the main switch, the seasonal commutator and the thermostat are in the right position.

GUASTO

2 - L'apparecchio non scalda/raffredda più come in precedenza.

RIMEDIO

- Controllare che il filtro sia sufficientemente pulito.
- Verificare sfiatando la batteria che non sia entrata aria nel circuito idraulico.

PROBLEM

2 - The unit does not heat/cool as before.

REMEDY

- Make sure the filter is clean.
- Make sure the hydraulic circuit is free from air by venting the heat exchanger.

GUASTO

3 - L'apparecchio perde acqua.

RIMEDIO

- Controllare che l'inclinazione sia in direzione dello scarico condensa.
- Controllare che lo scarico condensa non sia ostruito.

PROBLEM

3 - The appliance leaks water.

REMEDY

- Make sure it is sloping in the direction of the condensate drain.
- Make sure the condensate drain is not clogged.

DEPANNAGE	FEHLERSUCHE	INVESTIGACIÓN DE AVERÍAS	OPSPOREN DEFECTEN
<p>DEFAULT 1 - Le moteur ne tourne pas ou tourne de manière incorrecte.</p> <p>ACTION CORRECTIVE - Contrôler que l'alimentation est branchée. - Vérifier le bon raccordement des conducteurs à l'aide des schémas électriques. - L'interrupteur général et le commutateur saisonnier soient dans la position correcte.</p>	<p>STÖRUNG 1 - Der Motor dreht nicht oder dreht nicht korrekt.</p> <p>ABHILFE - Kontrollieren, ob die Spannungsversorgung zugeschaltet ist. - Auf Grundlage der Schaltpläne den korrekten Anschluss der Drähte prüfen. - Die Position des Hauptschalters, des Umschalters der Betriebsart und des Thermostats kontrollieren.</p>	<p>AVERÍA 1 - El motor no gira o gira de modo incorrecto.</p> <p>SOLUCIÓN - Verificar que esté conectado a la toma de corriente. - Verificar la correcta conexión de los hilos, observando los esquemas eléctricos. - Verificar la posición del interruptor general, del conmutador estacional y del termostato.</p>	<p>DEFECT 1 - De motor draait niet of op niet correcte wijze.</p> <p>OPLOSSING - Controleer of de stekker in het stopcontact zit. - Controleer de correcte aansluiting van de draden, conform de schakelschema's. - Controleer de positie van de hoofdschakelaar, de seizoenschakelaar en de thermostaat.</p>
<p>DEFAULT 2 - L'appareil ne chauffe ou ne refroidit plus comme avant.</p> <p>ACTION CORRECTIVE - Contrôler que le filtre est suffisamment propre. - Vérifier, en purgeant la batterie, que de l'air n'est pas entré dans le circuit hydraulique.</p>	<p>STÖRUNG 2 - Das Gerät heizt/kühlt nicht mehr wie zuvor.</p> <p>ABHILFE - Kontrollieren, ob der Filter sauber genug ist. - Durch Entlüften des Registers kontrollieren, ob Luft in den Wasserkreis eingedrungen ist.</p>	<p>AVERÍA 2 - El aparato ya no calienta/enfría como con anterioridad.</p> <p>SOLUCIÓN - Verificar que el filtro esté bien limpio. - Verificar purgando la batería que no haya entrado aire en el circuito hidráulico.</p>	<p>DEFECT 2 - Het apparaat verwarmt/koelt niet meer af zoals voordien.</p> <p>OPLOSSING - Controleer of de filter voldoende schoon is. - Tap de batterij af en ga de aanwezigheid na van lucht in het hydraulisch circuit.</p>
<p>DEFAULT 3 - L'appareil perd de l'eau.</p> <p>ACTION CORRECTIVE - Contrôler que l'évacuation des condensats est inclinée dans la bonne direction. - Contrôler que l'évacuation des condensats n'est pas bouchée.</p>	<p>STÖRUNG 3 - Das Gerät verliert Wasser.</p> <p>ABHILFE - Kontrollieren, ob die Schräge in Richtung des Kondensatabflusses verläuft. - Kontrollieren, ob der Kondensatabfluss frei ist.</p>	<p>AVERÍA 3 - El aparato pierde agua.</p> <p>SOLUCIÓN - Controlar que esté inclinado en dirección a la evacuación del agua de condensación. - Controlar que la evacuación del agua de condensación no esté obstruida.</p>	<p>DEFECT 3 - Er lekt water uit het apparaat.</p> <p>OPLOSSING - Controleer of de helling in de richting van de afvoerbuis voor het condensatievocht loopt. - Controleer of de afvoerbuis voor het condensatievocht niet verstopt is.</p>

**I
T**
RAFFREDDAMENTO (funzionamento estivo)

	Impianto 2 tubi
Temperatura aria:	+27°C b.s. +19°C b.u.
Temperatura acqua:	+7/12°C

RISCALDAMENTO (funzionamento invernale)

	Impianto 2 tubi
Temperatura aria:	+20°C
Temperatura acqua:	+45/40°C

Mod.	=	Modello
Speed	=	Velocità
Qv	=	Portata aria
Pc	=	Raffreddamento resa totale
Ps	=	Raffreddamento resa sensibile
PI	=	Raffrescamento resa latente
Ph	=	Riscaldamento
Lw	=	Potenza sonora Lw
Pec	=	Assorbimento motore

**E
N**
COOLING (summer mode)

	2 pipe unit
Air temperature:	+27°C d.b. +19°C w.b.
Water temperature:	+7/12°C

HEATING (winter mode)

	2 pipe unit
Air temperature:	+20°C
Water temperature:	+45/40°C

Mod.	=	Model
Speed	=	Speed
Qv	=	Air flow
Pc	=	Cooling total emission
Ps	=	Cooling sensible emission
PI	=	Latent cooling emission
Ph	=	Heating
Lw	=	Sound power Lw
Pec	=	Fan

**F
R**
CLIMATISATION (fonctionnement été)

	Installation à 2 tubes
Température d'air:	+27°C d.b. +19°C w.b.
Température d'eau:	+7/12°C

CHAUFFAGE (fonctionnement hiver)

	Installation à 2 tubes
Température d'air:	+20°C
Température d'eau:	+45/40°C

Mod.	=	Modèle
Speed	=	Vitesse
Qv	=	Débit air
Pc	=	Emission frigorifique totale
Ps	=	Emission frigorifique sensible
PI	=	Emission frigorifique latent
Ph	=	Chauffage
Lw	=	Puissance sonore Lw
Pec	=	Puissance absorbée moteur

**D
E**
KÜHLEN (Sommerbetrieb)

	2-Leiter-Anlage
Lufttemperatur:	+27°C d.b. +19°C w.b.
Wassertemperatur:	+7/12°C

HEIZEN (Winterbetrieb)

	2-Leiter-Anlage
Lufttemperatur:	+20°C
Wassertemperatur:	+45/40°C

Mod.	=	Modell
Speed	=	Geschwindigkeit
Qv	=	Luftmenge
Pc	=	Gesamtkühlleistung
Ps	=	Sensible Kühlleistung
PI	=	Abkühlen gemacht latent
Ph	=	Heizbetrieb
Lw	=	Schallleistung Lw
Pec	=	Motorleistung

**E
S**
REFRIGERACIÓN (funcionamiento veraniego)

	Instalación de 2 tubos
Temperatura aire:	+27°C d.b. +19°C w.b.
Temperatura agua:	+7/12°C

CALEFACCIÓN (funcionamiento invernal)

	Instalación de 2 tubos
Temperatura aire:	+20°C
Temperatura agua:	+45/40°C

Mod.	=	Modelo
Speed	=	Velocidad
Qv	=	Caudal de aire
Pc	=	Rendim. total refriger.
Ps	=	Rendim. sensible refriger.
PI	=	Enfriamiento hecho latente
Ph	=	Calefacción
Lw	=	Potencia sonora Lw
Pec	=	Potencia absorbida motor

**N
L**
KOELING (zomer)

	2-pijpsysteem
Ruimtetemperatuur:	+27°C d.b. +19°C w.b.
Watertraject:	+7/12°C

VERWARMING (wintergebruik)

	2-pijpsysteem
Ruimtetemperatuur:	+20°C
Watertraject:	+45/40°C

Mod.	=	Model
Speed	=	Stand
Qv	=	Luchthoeveelheid
Pc	=	Koelvermogen totaal
Ps	=	Koelvermogen voelbaar
PI	=	Koelvermogen latent
Ph	=	Verwarming
Lw	=	Geluidsvermogen Lw
Pec	=	Opgenomen vermogen

**Impianto a 2 tubi / 2 pipe unit / Installation à 2 tubes
2-Leiter-Anlage / Instalación de 2 tubos / 2-pijpsysteem**

Mod.		WFS 10						WFS 20					
Speed		1	2	3	4	5	6	1	2	3	4	5	6
		MIN	MED		MAX			MIN		MED		MAX	
Qv	m ³ /h	205	270	340	375	470	500	250	305	365	400	480	545
Pc	kW	1,23	1,49	1,74	1,85	2,13	2,20	1,42	1,62	1,82	1,93	2,16	2,32
Ps	kW	0,91	1,13	1,34	1,44	1,70	1,77	1,06	1,23	1,41	1,51	1,73	1,89
Pl	kW	0,32	0,36	0,40	0,41	0,43	0,43	0,36	0,39	0,41	0,42	0,43	0,43
Ph	kW	1,34	1,68	2,02	2,18	2,58	2,71	1,58	1,85	2,13	2,29	2,62	2,88
Lw	dB(A)	35	41	46	48	52	53	39	43	47	49	53	55
Pec	W	12	14	17	18	24	30	12	14	18	20	24	32

Mod.		WFS 30						WFS 40					
Speed		1	2	3	4	5	6	1	2	3	4	5	6
		MIN	MED		MAX			MIN		MED		MAX	
Qv	m ³ /h	280	375	480	545	730	780	300	440	500	610	675	790
Pc	kW	1,87	2,30	2,75	3,00	3,59	3,73	1,97	2,60	2,83	3,23	3,43	3,76
Ps	kW	1,33	1,67	2,03	2,24	2,77	2,90	1,41	1,91	2,10	2,44	2,62	2,93
Pl	kW	0,54	0,63	0,72	0,76	0,82	0,83	0,56	0,69	0,73	0,79	0,81	0,83
Ph	kW	1,89	2,37	2,93	3,23	4,04	4,24	2,00	2,73	3,02	3,53	3,80	4,28
Lw	dB(A)	35	40	45	51	55	57	36	43	46	51	54	57
Pec	W	16	21	26	29	38	46	17	23	27	32	35	48

**PERDITE DI CARICO LATO ACQUA - PRESSURE DROP TABLE
PERTES DE CHARGE CÔTE EAU - DRUCKVERLUSTE WASSER
PÉRDIDAS DE CARGA LADO AGUA - WATERLEKKEN**

Batteria a 2 ranghi

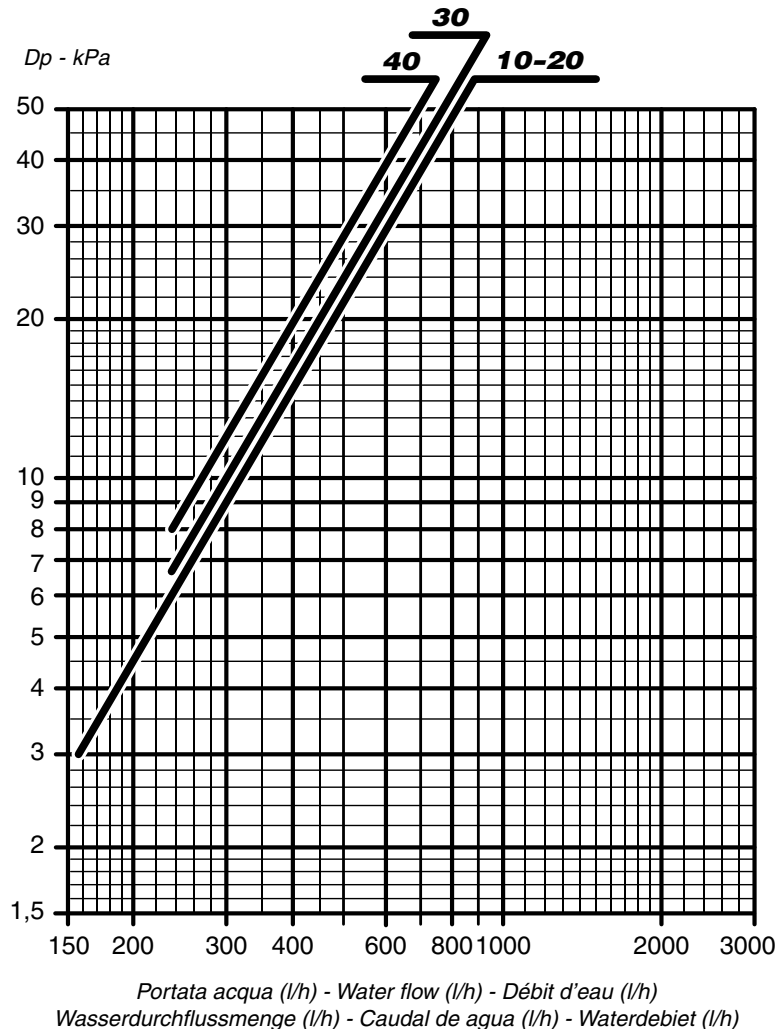
2 row battery

Batterie à 2 rangs

Register mit 2 Rohrreihen

Bateria de 2 filas

Batterij met 2 rijen



*La perdita di carico si riferisce ad una temperatura media dell'acqua di **10°C**;
per temperature diverse, moltiplicare la perdita di carico per il coefficiente **K** riportato in tabella.*

*The table indicates the pressure drop for a mean water temperature of **10°C**.
For different water temperatures multiply by the correction factors **K**.*

*La perte de charge se réfère à une température moyenne d'eau de **10°C**.
Pour une température différente, multiplier la perte de charge par le coefficient **K** de la table suivante.*

*Der Druckverlust bezieht sich auf eine durchschnittliche Temperatur des Wassers von **10°C**;
für abweichende Temperaturen den Druckverlust mit dem Koeffizienten **K** der Tabelle multiplizieren.*

*La pérdida de carga se refiere a una temperatura media del agua de **10°C**;
para temperaturas distintas multiplicar la pérdida de carga por el coeficiente **K** que figura en la tabla.*

*Het energieverlies verwijst naar een gemiddelde watertemperatuur van **10°C**;
bij verschillende temperaturen vermenigvuldigt u het energieverlies met de coëfficiënt **K** die u in de tabel vindt.*

°C	20	30	40	50	60	70	80
K	0,94	0,90	0,86	0,82	0,78	0,74	0,70

Trane - by Trane Technologies (NYSE: TT), a global climate innovator - creates comfortable, energy efficient indoor environments for commercial and residential applications. For more information, please visit trane.com or tranetechnologies.com.

Trane has a policy of continuous product and product data improvement and reserves the right to change design and specifications without notice. We are committed to using environmentally conscious print practices.

UNT-SVX036E-XX October 2020
Supersedes: UNT-SVX036D-XX (December 2019)

© 2020 Trane

Confidential and proprietary Trane information.